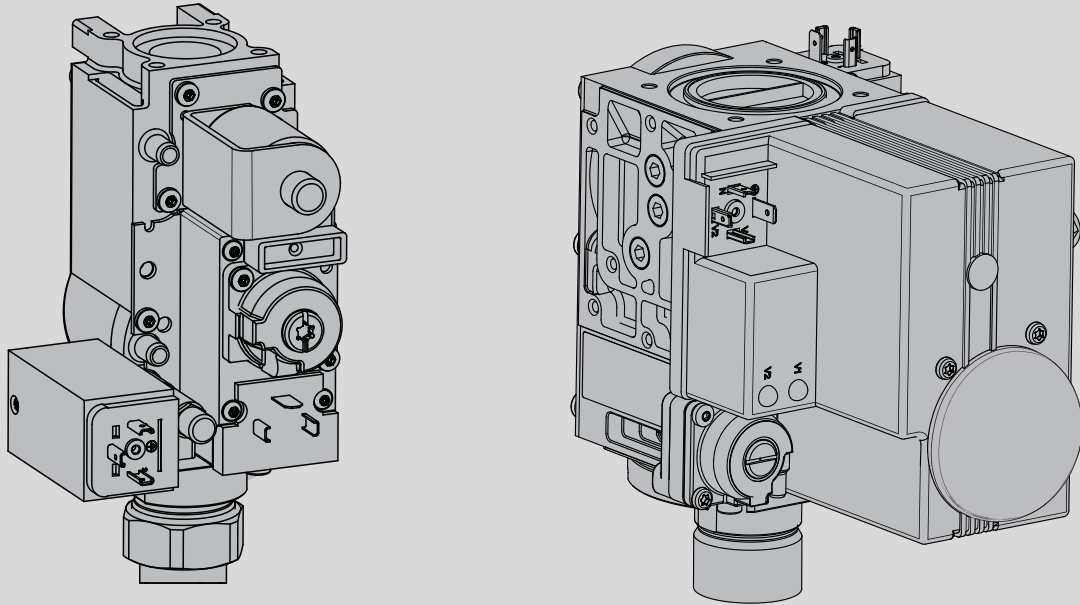


Gas conversion 75...300 kW

Kondenserende gaskedel



Indstillingvejledning til

- Flydende gas ved opstart og udskiftning – gasarmatur
- H/EE naturgas LowNO_x-variant ved opstart og udskiftning af gasarmatur
- Naturgas ved udskiftning – gasarmatur



Indholdsfortegnelse

1	Symbolforklaring og sikkerhedsanvisninger	2
1.1	Symbolforklaring	2
1.2	Generelle sikkerhedshenvisninger	2
2	Oplysninger om produktet	3
2.1	Produktbeskrivelse	3
3	Forskrifter	3
3.1	Forskrifter til gasanlæg	3
3.2	Godkendelses- og informationspligt	3
3.3	Forskrifternes gyldighed	3
3.4	Anvisninger til installation og drift	3
4	Leveringsomfang for udskiftede gasarmaturer	4
5	Flydende gas	4
5.1	Leveringsomfang for konverteringssæt til flydende gas	4
5.2	Konvertering til en anden gastype	4
5.2.1	Udskiftning af gasforbindelsesrøret	5
5.3	Kontrollér og juster O ₂ -indstilling ved fuldlast (flydende gas)	6
5.3.1	Gasarmatur Kedelstørrelse 75 og 100 kW	7
5.3.2	Gasarmatur for kedelstørrelse 150 til 300 kW	7
5.4	Kontrollér og juster O ₂ -indstilling ved dellast (flydende gas)	7
5.4.1	Gasarmatur Kedelstørrelse 75 og 100 kW	7
5.4.2	Gasarmatur for kedelstørrelse 150 til 300 kW	7
6	LowNO_x-variant	8
6.1	Leveringsomfang for omstillingssættet til LowNO _x -varianten	8
6.2	Omstilling til LowNO _x -varianten	8
6.3	Kontrollér og juster O ₂ -indstilling ved fuldlast (LowNO _x -varianten)	8
6.3.1	Gasarmatur Kedelstørrelse 75 og 100 kW	8
6.3.2	Gasarmatur for kedelstørrelse 150 til 300 kW	8
6.4	Kontrollér og juster O ₂ -indstilling ved dellast (LowNO _x -varianten)	9
6.4.1	Gasarmatur Kedelstørrelse 75 og 100 kW	9
6.4.2	Gasarmatur for kedelstørrelse 150 kW til 300 kW	9
7	Naturgas	9
7.1	Kontrollér og juster O ₂ -indstillingen ved fuldlast (udskiftningsarmaturer til naturgas)	9
7.1.1	Gasarmatur Kedelstørrelse 75 og 100 kW	10
7.1.2	Gasarmatur for kedelstørrelse 150 kW til 300 kW	10
7.2	Kontrollér og juster O ₂ -indstillingen ved dellast (udskiftningsarmaturer til naturgas)	10
7.2.1	Gasarmatur Kedelstørrelse 75 og 100 kW	10
7.2.2	Gasarmatur for kedelstørrelse 150 kW til 300 kW	10

1 Symbolforklaring og sikkerhedsanvisninger

1.1 Symbolforklaring

Advarsler

I advarsler bruges signalord i begyndelsen af en advarsel til at angive typen og alvorlighedsgraden af den følgende risiko, hvis der ikke træffes foranstaltninger for at minimere faren.

Følgende signalord er defineret og kan bruges i dette dokument:



FARE

FARE angiver, at der opstår alvorlig eller livstruende personskade.



ADVARSEL

ADVARSEL angiver, at der kan opstå alvorlig eller livstruende personskade.



FORSIGTIG

FORSIGTIG angiver, at der kan opstå mindre eller middelsvær personskade.

BEMÆRK

BEMÆRK angiver, at der kan opstå materiel skade.

Vigtige informationer



Vigtige informationer uden farer for personer eller ting vises med de viste info-symboler.

Øvrige symboler

Symbol	Betydning
▶	Handlingstrin
→	Henvielse til andre steder i dokumentet
•	Angivelse/listeindhold
–	Oprensning/listeindhold (2. niveau)

Tab. 1

1.2 Generelle sikkerhedshenvisninger

⚠ Anvisninger for målgruppen

Denne installationsvejledning henvender sig til fagfolk inden for gas- og vandinstallationer samt varme- og elektroteknik. Anvisningerne i alle vejledninger skal følges. Hvis anvisningerne ikke overholdes, kan det forårsage materielle skader og/eller personskader, som kan være livsfarlige.

- ▶ Læs installations-, service- og opstartsvejledningen (varmeproducent, varmeregulering, pumper osv) før installationen.
- ▶ Overhold sikkerheds- og advarselshenvisningerne.
- ▶ Overhold nationale og regionale forskrifter, tekniske regler og direktiver.
- ▶ Dokumentér det udførte arbejde.

⚠ Fare ved gaslugt

- ▶ Luk gashanen.
- ▶ Åbn vinduer og døre.
- ▶ Betjen ikke elektriske kontakter, telefon, stik eller dørklokke.
- ▶ Sluk åben ild.
- ▶ Rygning forbudt.
- ▶ Brug ikke lightere og ingen tændingskilder af nogen slags.

- ▶ Advar husets beboere, men ring ikke på døren.
- ▶ Forlad straks fareområdet ved hørbar gasudstrømning.
- ▶ Sørg for, at andre personer forhindres i at gå ind i bygningen, og kontakt politi og brandvæsen samt gasforsynings selskab og VVS-firma uden for bygningen.

⚠ Fare på grund af eksplosive gasser

- ▶ Arbejde på gasførende komponenter må kun udføres af en autoriseret VVS-installatør.

⚠ Brandfare ved eksplosive og let antændelige materialer

- ▶ Opbevar eller anvend ikke let antændelige materialer eller væsker (papir, gardiner, beklædningsstykker, fortynder, maling m.v.) i nærheden af kedlen.
- ▶ Overhold lokale forskrifter for opbevaring af brændbare materialer i opstillingsrummet.

⚠ Fare på grund af kortslutning

Foranstaltninger til undgåelse af kortslutning:

- ▶ Anvend kun originalkabler fra producenten.

⚠ Fare på grund af elektrisk strøm, når kedlen er åbnet

- ▶ Før kedlen åbnes, skal spændingen afbrydes på alle poler og sikres, så den ikke kan igangsættes utilsigtet.
- ▶ Det er ikke tilstrækkeligt at slukke regulatoren.

⚠ Opstilling og drift

- ▶ En forskriftsmæssig installation og indstilling af brænderen og af regulatoren er forudsætninger for en sikker og økonomisk drift af kedlen.
- ▶ Kedlen må kun opstilles og indstilles af en autoriseret VVS-installatør.
- ▶ Foretag ingen ændringer på kedlen, da godkendelsen mistes derved.
- ▶ Røggasføringens dele må ikke ændres.
- ▶ Elektrotekniske arbejder må udelukkende udføres af kvalificerede elektrikere.
- ▶ **Ved rumluftafhængig drift:** Undgå at lukke eller formindske lufttilgangs- og afgangsåbninger i døre, vinduer og vægge. Vinduer, der anvendes som forbrændingsluftåbninger, skal sikres mod utilsigtet lukning. Montér et henvisningsskilt i nærheden af vinduet. Sørg for tilførsel af forbrændingsluft, hvis der monteres vinduer med tætte fuger.
- ▶ Ved motorisk låsbare lufttilgangsspjæld må fyringen først starte ved fuldstændig åbnet lufttilgangsspjæld (potentialfri tilbagemelding til kedelstyringen via sikkerhedsindrettede stopkontakter). Planlæg styring af lufttilgangsspjældene.
- ▶ Sørg for, at kedlens opstillingsrum altid er frostsikkert.
- ▶ **Luk aldrig sikkerhedsventilerne!** Under opvarmningen kan der sive vand ud af varmekredsens og rørlægningens sikkerhedsventil.
- ▶ Ved oprettelse og drift af anlægget skal de tekniske regler samt de gældende nationale bestemmelser overholdes.

⚠ Skader på grund af betjeningsfejl

Betjeningsfejl kan føre til personskader og/eller materielle skader.

- ▶ Sørg for, at børn ikke betjener eller leger med anlægget uden opsyn.
- ▶ Sørg for, at kun personer, som kan betjene anlægget korrekt, har adgang til det.

2 Oplysninger om produktet

2.1 Produktbeskrivelse

Denne vejledning beskriver indstillingerne for gasarmaturet, efter ombygning brænderen til drift med flydende gas, og indstillingerne efter udskiftning af gasarmaturet under drift med naturgas.

3 Forskrifter



FARE

Hvis anvisningerne ikke følges, kan det medføre materielle skader og personskader, herunder livsfare!

- ▶ Følg alle anvisninger.

BEMÆRK

Skader på systemet i tilfælde af afvigende driftsbetingelser!

Der kan opstå fejl, hvis der afviges fra de specificerede driftsbetingelser. Enkelte komponenter eller kedlen kan blive ødelagt, hvis der findes afvigelser.

- ▶ Overhold de bindende oplysninger på typeskiltet.

3.1 Forskrifter til gasanlæg

Installationen skal udføres således, at varmesystemet og driften af dette overholder alle gældende nationale og regionale forskrifter, tekniske regler og retningslinjer.

Dokumentet 6720807972 indeholder information om gældende forskrifter. Anvend dokument søgningen på vores internetside til visning. Internetadressen findes på bagsiden af denne vejledning.

3.2 Godkendelses- og informationspligt

Før installation af varme- og røggasanlægget:

- ▶ Informér den ansvarlige byggemyndighed.
- ▶ Informér den ansvarlige skorstensfejer (BSM).
- ▶ Du skal sikre dig, at der ikke er nogen betænkeligheder hos myndighederne over for den planlagte udførelse.
- ▶ Du skal sikre dig, at myndighedernes bestemmelser overholdes.
- ▶ Vær opmærksom på, at der i nogle regioner skal foreligge tilladelser til røggasanlægget og kondensattilslutningen til det offentlige spildevandsnet.

3.3 Forskrifternes gyldighed

Ændrede forskrifter eller supplement er ligeledes gyldige på installations tidspunktet og skal overholdes.

3.4 Anvisninger til installation og drift



Brug kun originale reservedele fra producenten. Producenten hæfter ikke for skader, som opstår som følge af anvendelse af reservedele, som ikke er leveret af producenten.

Overhold følgende bestemmelser ved installation og drift af varmeanlægget:

- De lokale bygningsmæssige krav til opstillingsbetingelserne
- De lokale bygningsmæssige krav til til- og afløbsinstallationer samt skorstenstilslutningen
- Bestemmelserne om eltilslutning til strømforsyningen
- Forskrifter og standarder for varmeanlæggets sikkerhedstekniske udstyr
- Du skal sikre dig, at de regionalt betingede godkendelser til røggasanlægget og kondensattilslutningen til det offentlige spildevandsnet foreligger.

4 Leveringsomfang for udskiftede gasarmaturer

- ▶ Kontrollér ved levering, at emballagen er intakt.
- ▶ Kontrollér, at leverancen er komplet.
- ▶ Bortskaf emballagen miljømæssigt korrekt.

Leveringsomfang for udskiftet gasarmatur 75 kW til 100 kW

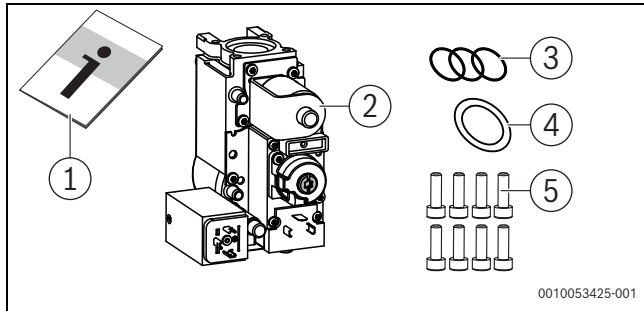


Fig. 1 Leveringsomfang for udskiftet gasarmatur 75 kW – 100 kW

- [1] Teknisk dokumentation
- [2] Udskiftet gasarmatur 75 kW – 100 kW
- [3] 3x O-ring Ø 30,3x3,53
- [4] Pakning gasrør
- [5] 8x fastgørelsesskruer

Leveringsomfang for udskiftet gasarmatur 150 kW til 300 kW:

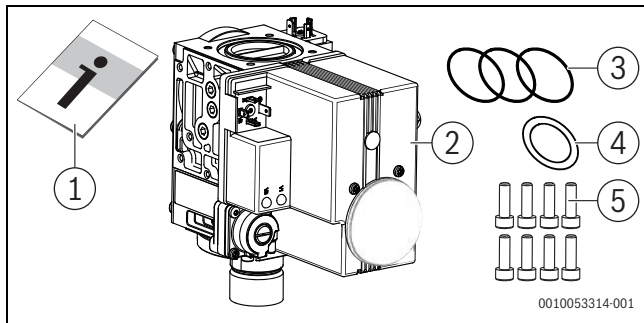


Fig. 2 Leveringsomfang for udskiftet gasarmatur 150 kW – 300 kW

- [1] Teknisk dokumentation
- [2] Udskiftet gasarmatur 150 kW – 300 kW
- [3] 3x O-ring Ø 52,39x3,53
- [4] Pakning gasrør
- [5] 8x fastgørelsesskruer

BEMÆRK

Udskiftning og indstilling af de udskiftede gasarmaturer!

Gasarmaturets udskiftningsprocedure er beskrevet i varmeproducentens installationsvejledning.

Efter udskiftning af gasarmaturet og omstillingen til LowNO_x-varianten skal henholdsvis O₂- og Co₂-indholdet₂-indholdet kontrolleres og i givet fald indstilles.

Indstillingen af gasarmaturet er beskrevet i de tilsvarende kapitler i nærværende vejledning.

- ▶ Overhold varmeproducentens installationsvejledning i forbindelse med udskiftning af gasarmaturet.
- ▶ Proceduren til indstilling af gasarmaturet omtales i
 - kapitel 5 "Flydende gas"
 - kapitel 6 "LowNO_x-variant"
 - kapitel 7 "Naturgas"

5 Flydende gas

BEMÆRK

Funktionsfejl ved manglende overholdelse af installationsvejledningen!

I installationsvejledningen til varmeproducenten beskrives omstillingen til en anden type gas og udskiftningen af gasblænden.

- ▶ Overhold under alle omstændigheder det relevante kapitel i varmeproducentens installationsvejledning.
- ▶ Anbring den medfølgende mærkeplade på kedlen.

5.1 Leveringsomfang for konverteringssæt til flydende gas

- ▶ Kontrollér efter modtagelsen, at alt emballagen er i perfekt stand.
- ▶ Kontrollér, at alt pakkens indhold er til stede.
- ▶ Bortskaf emballagen på en miljømæssigt forsvarlig måde.

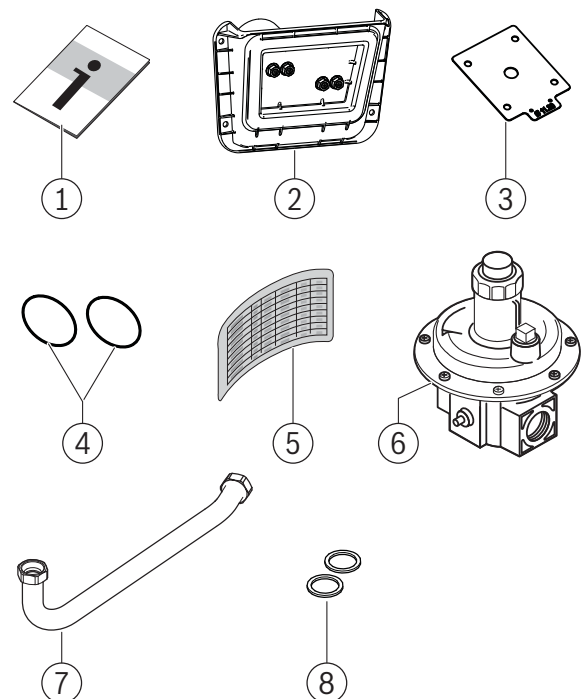


Fig. 3 Leveringsomfang for konverteringssæt til flydende gas

- [1] Teknisk dokumentation
- [2] Rengøringsafdækning med dæmpningskomponent (200-300 kW)
- [3] Gasflowregulator (eksempel)
- [4] 2 x O-ring Ø 52,39 x 3,53
- [5] Mærkat, gastabel
- [6] Gastrykregulering (75-100 kW)
- [7] Gasrør til varianterne 75, 100 og 150 kW
- [8] 2 x pakning D 24 x 30,5 x 2 mm

5.2 Konvertering til en anden gastype

Monteringen af gasflowregulatoren, der leveres med konverteringssættet, eller konverteringen til en anden gastype skal udføres i overensstemmelse med specifikationerne i den gældende tekniske dokumentation til varmeproducenten.

Alt arbejde i henhold til dette dokument skal udføres, inden varmeproducenten startes op.

5.2.1 Udskiftning af gasforbindelsesrøret

Afmontering af røret

Følg trinnene for at afmontere røret.

- ▶ Løsn og afmonter kabelbinderne. Gem dem for at bruge dem igen, når det nye gasrør monteres (→fig. 4, [1]).
- ▶ Løsn skrueforbindelserne på gas-/luftblanderen ved at dreje dem mod uret (→fig. 5, [1] og [2]).
- ▶ Løsn skrueforbindelserne på gasarmaturet ved at dreje dem mod uret (→fig. 6, [1] og [2]).
- ▶ Fjern gasrøret, og giv det til kunden med henblik på opbevaring. Bortskaf pakningerne på en miljømæssigt forsvarlig måde (→fig. 7, [1]).

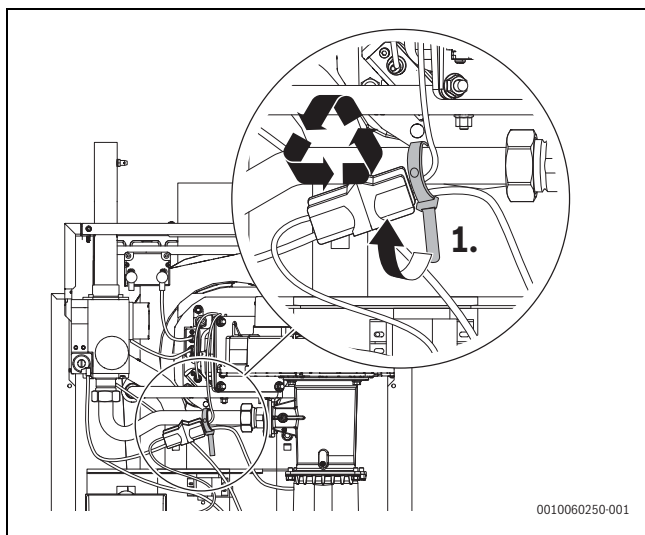


Fig. 4 Løsning og afmontering kabelbinderne

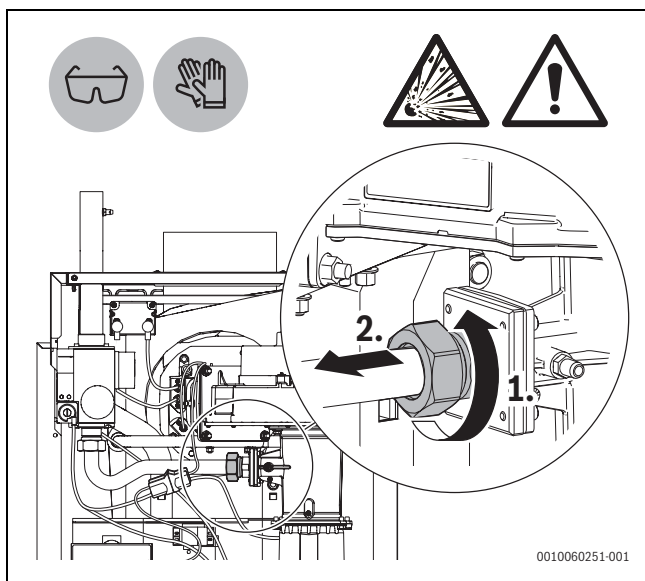


Fig. 5 Løsning af skrueforbindelserne på gas-/luftblanderen

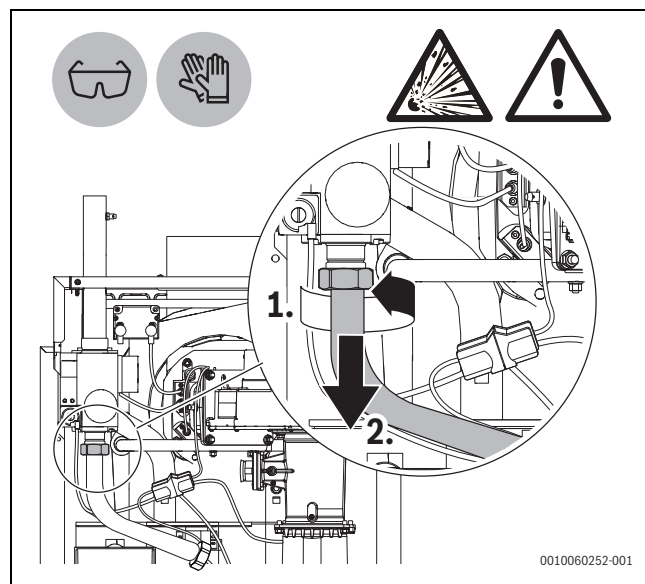


Fig. 6 Løsning af skrueforbindelserne på gasarmaturet

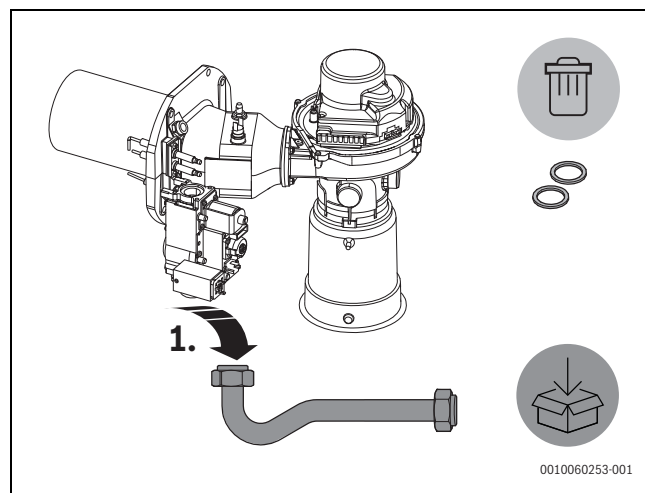


Fig. 7 Fjernelse af gasrøret

Montering af det nye rør

Når røret er afmonteret, så følg trinnene for at montere et nyt rør.

- ▶ Monter en pakning på gasarmaturet (→fig. 8, [1]).
- ▶ Forbind den bøjede ende af DN 16-gasrøret på gasarmaturet, og fastgør den ved at spænde omløbermøtrikken til 45 Nm (→fig. 8, [2]).
- ▶ Monter en pakning på gas-/luftblanderen (→fig. 9, [3]).
- ▶ Forbind den lige længere ende af DN 16-gasrøret på gas-/luftblanderen, og fastgør den ved at spænde omløbermøtrikken til 45 Nm (→fig. 9, [3], [4]).
- ▶ Monter kabelbinderne, og sikr stikkene (→fig. 10, [5]).

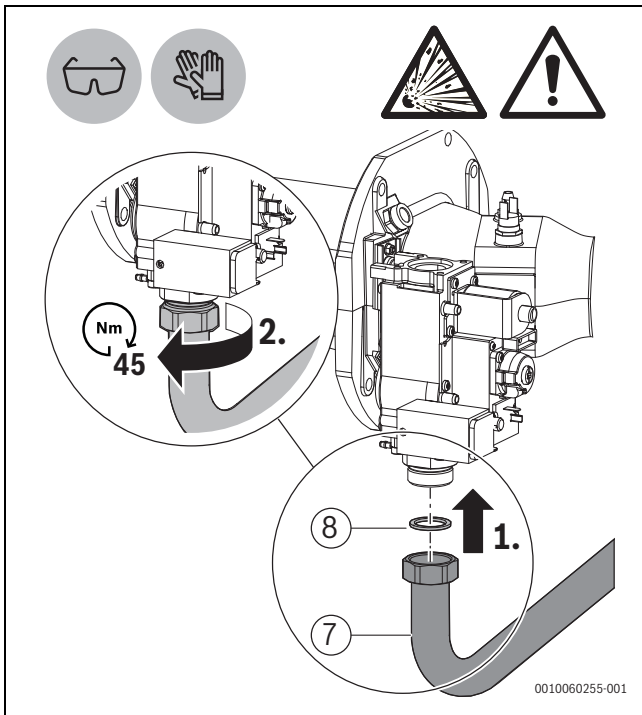


Fig. 8 Montage af DN 16-gasrøret i gasarmaturet

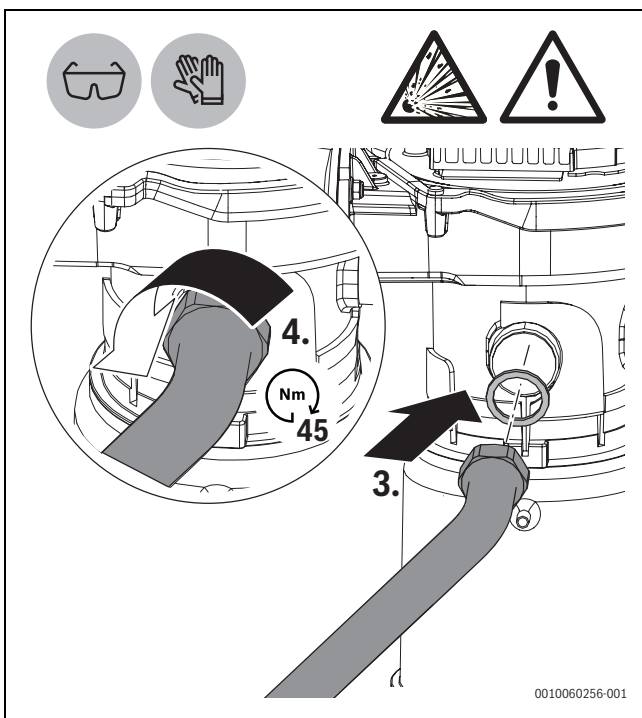


Fig. 9 Montage af DN 16-gasrøret i gas-/luftblanderen

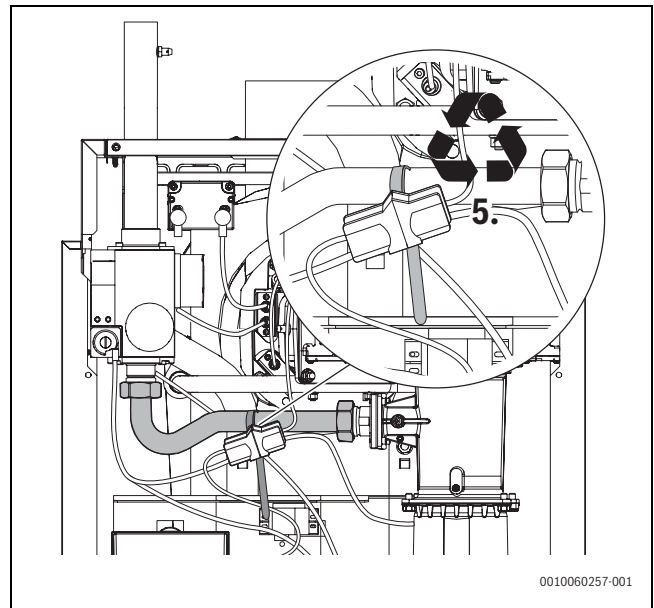


Fig. 10 Montering af kabelbinderne og sikring af stikkene

Tæthedskontrol

- Når det nye rør er monteret, så udfør en tæthedskontrol ved hjælp af en lækagespray (→fig. 11).

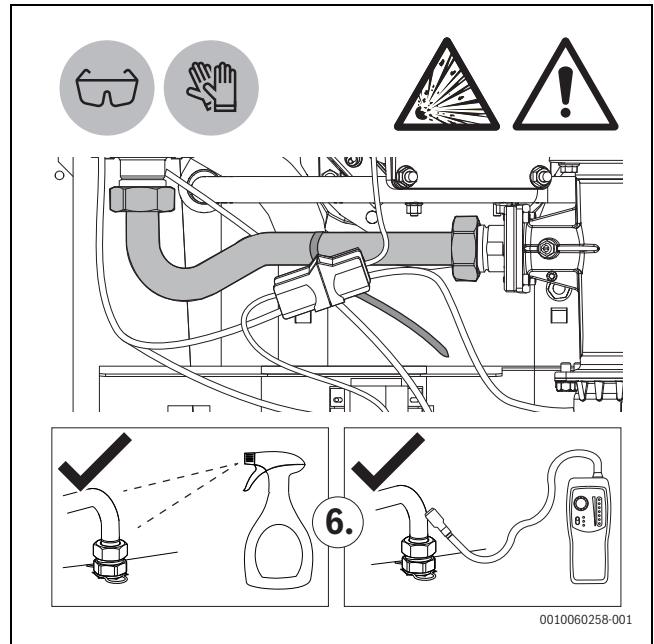


Fig. 11 Tæthedskontrol

5.3 Kontrollér og juster O₂-indstilling ved fuldlast (flydende gas)

BEMÆRK

Fysiske skader ved brænderdrift med for lavt O₂-indhold!

Vedvarende drift med reduceret O₂-indhold kan beskadige brændselstav og brænder.



Kontrol eller korrigerende af O₂-indholdet kan udføres fra en brænderydelse på $\geq 35\%$.

- Foretag de resterende indstillinger i henhold til installationsvejledningen til betjeningsenheden.

- ▶ Indstil belastning på regulatoren (→teknisk dokumentation for regulatoren).
- ▶ Vent, indtil der er opnået en belastning på mindst 35 %.
- ▶ Hold måleføleren ind i kernestrømmen gennem måleåbningen (→kedlens installationsvejledning) i røggassamleren, og kontrollér O_2 -indholdet.

Kun til type C63:

- ▶ Hvis frisklufttilførslen er udført koaksialt med røggasledningen, skal forbrændingsluften kontrolleres for CO_2 -indhold ved måleåbningen på anvendelsesstedet. Værdier over 0 % tyder på forstyrrelser eller lækager i aftræksføringsen.
- ▶ Fastslå årsag, og afhjælp den.

5.3.1 Gasarmatur Kedelstørrelse 75 og 100 kW

I kedelstørrelserne 75 og 100 kW kan O_2 -værdien i fuldlast ikke indstilles.

- ▶ Ved O_2 -værdier under 4,6 % eller over 6,1 % eller CO -værdier højere end 100 ppm (lf)¹ skal det kontrolleres, om det er den rigtige gasblænder, der er sat i (→installationsvejledning for kedel) og udskift om nødvendigt. Rekvirér ellers service.

5.3.2 Gasarmatur for kedelstørrelse 150 til 300 kW

- ▶ Tag beskyttelseskappen på gasarmaturet af (→fig. 12).
- ▶ Indstil O_2 -værdier i fuldlast justeringsskrue til 5,4 % (→fig. 12).
 - Drejning mod venstre fører til O_2 -reduktion.
 - Drejning mod højre i urets retning fører til O_2 -forøgelse.

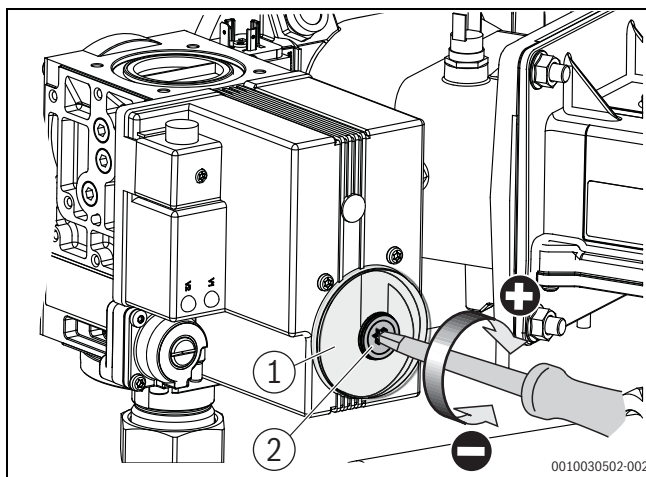


Fig. 12 Indstilling af O_2 -indholdet ved fuldlast (kedelstørrelse 150 kW – 300 kW)

- [1] Beskyttelseskappe
[2] Fuldlast-indstillingsskrue

- ▶ Sæt beskyttelseskappen på.

5.4 Kontrollér og juster O_2 -indstilling ved dellast (flydende gas)

- ▶ Indstil funktionen Røggastest via regulatoren (→teknisk dokumentation for regulatoren)
- ▶ Aflæs belastningen ved regulatoren eller via service-key.
- ▶ Vent, til følgende belastning er nået:
 - 19 % ved kedelstørrelse [kW]: 150; 250; 300
 - 20 % ved kedelstørrelse [kW]: 100; 200
 - 27 % ved kedelstørrelse [kW]: 75
- ▶ Hold måleføleren ind i kernestrømmen gennem måleåbningen (→kedlens installationsvejledning) i røggassamleren, og kontrollér O_2 -indholdet.

1) (lf) = luftfri

5.4.1 Gasarmatur Kedelstørrelse 75 og 100 kW

- ▶ Vent til mindste modulationsområde er nået.
- ▶ Drej lukkeskruen på gasarmaturet ud (→fig. 13).
- ▶ Indstil O_2 -værdien på indstillingsskruen for fuldlast til 5,4 % (→fig. 13).
 - Drejning mod venstre fører til O_2 -forøgelse.
 - Højredrejning i urets retning fører til CO_2 -reduktion. Rekvirér ellers service.

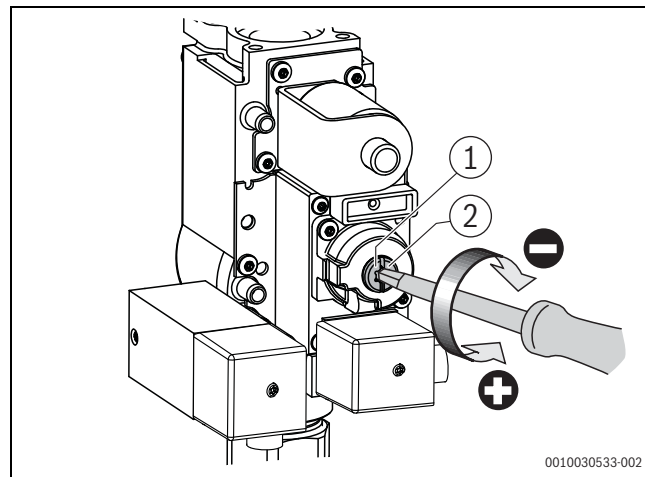


Fig. 13 Indstil O_2 -indholdet ved dellast (kedelstørrelse 75 – 100 kW)

- [1] Låseskrue
[2] Dellast-indstillingsskrue

- ▶ Kontrollér O_2 -indhold ved fuld- og dellast igen, og skriv værdien ind i opstartsprotokollen.
- ▶ Spænd låseskruen i.
- ▶ Anbring mærkepladen, der følger med omstillingssættet (→varmeproducentens installationsvejledning).

5.4.2 Gasarmatur for kedelstørrelse 150 til 300 kW

- ▶ Vent til mindste modulationsområde er nået.
- ▶ Drej lukkeskruen på gasarmaturet ud (→fig. 14).
- ▶ Indstil O_2 -værdien på indstillingsskruen for fuldlast til 5,4 % (→fig. 14).
 - Drejning mod venstre fører til O_2 -forøgelse.
 - Højredrejning i urets retning fører til CO_2 -reduktion.

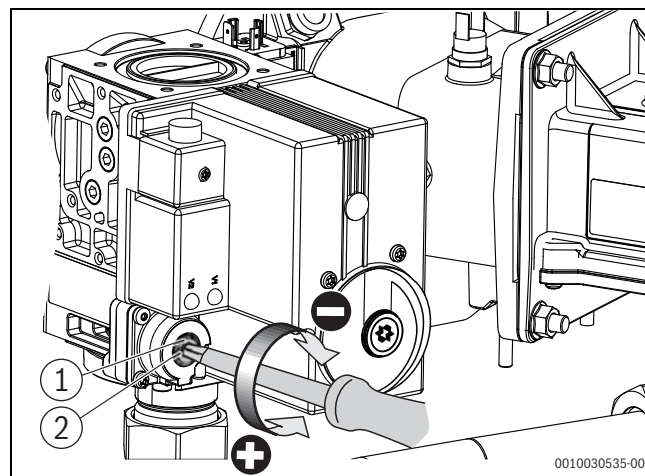


Fig. 14 Indstil O_2 -indholdet ved dellast (kedelstørrelse 150 – 300 kW)

- [1] Låseskrue
[2] Dellast-indstillingsskrue

- ▶ Kontrollér O_2 -indhold ved fuld- og dellast igen, og skriv værdien ind i opstartsprotokollen.
- ▶ Spænd låseskruen i.

- ▶ Anbring mærkepladen, der følger med omstillingssættet (→ varmeproducentens installationsvejledning).

6 LowNO_x-variant

BEMÆRK

Funktionsfejl ved manglende overholdelse af installationsvejledningen!

I installationsvejledningen til varmeproducenten beskrives omstillingen til en anden type gas samt ændringen til LowNO_x-varianten.

- ▶ Overhold under alle omstændigheder det relevante kapitel i varmeproducentens installationsvejledning.
- ▶ Anbring den medfølgende mærkeplade på kedlen.

6.1 Leveringsomfang for omstillingssættet til LowNO_x-varianten

- ▶ Kontrollér ved levering, at emballagen er intakt.
- ▶ Kontrollér, at leverancen er komplet.
- ▶ Bortskaf emballagen miljømæssigt korrekt.

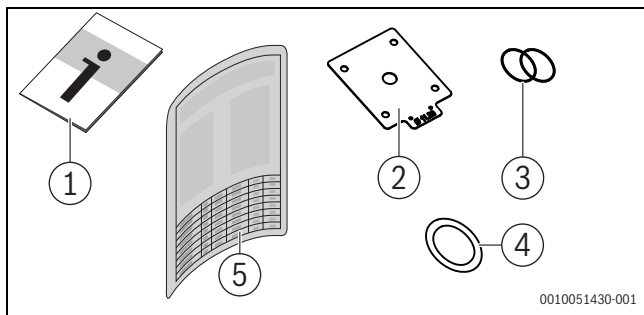


Fig. 15 Leveringsomfang omstillingssæt til LowNO_x-varianten

- [1] Teknisk dokumentation
- [2] Gasblænde (for størrelserne 75 – 150 kW; eksempel)
- [3] 2x O-ring Ø 30,3x3,53 (til størrelse 75 – 150 kW)
- [4] Pakning gasrør
- [5] Typeskilt for LowNO_x-varianten

i

Til pos. 2, gasblænde: Størrelserne 150 kW – 300 kW indstilles via gasarmaturet i H/EE-gasleveringstilstand.

6.2 Omstilling til LowNO_x-varianten

Monteringen af gasblænden, der leveres med omstillingssættet, eller omstillingen til en anden gastype udføres i overensstemmelse med oplysningerne i den tekniske dokumentation, der gælder for varmeproducenten.

Alt arbejde i henhold til dette dokument skal udføres før opstart af varmeproducenten.

6.3 Kontrollér og juster O₂-indstilling ved fuldlast (Low-NO_x-varianten)

BEMÆRK

Fysiske skader ved brænderdrift med for lavt O₂-indhold!

Vedvarende drift med reduceret O₂-indhold kan beskadige brændselsstav og brænder.

i

Kontrol eller korrigerung af O₂-indholdet kan udføres fra en brænderydelse på ≥ 35 %.

- ▶ Før justeringen påbegyndes, skal den startes op i henhold til installationsvejledningen til kedlen.
- ▶ Indstil belastning på regulatoren (→ teknisk dokumentation for regulatoren).
- ▶ Hold måleføleren ind i kernestrømmen gennem måleåbningen (→ kedlens installationsvejledning) i røggassamleren, og kontrollér O₂-indholdet.

Kun til type C63:

- ▶ Hvis frisklufttilførslen er udført koaksialt med røggasledningen, skal forbrændingsluften kontrolleres for CO₂-indhold ved måleåbningen på anvendelsesstedet. Værdier over 0 % tyder på forstyrrelser eller lækager i aftræksføringsen.
- ▶ Fastslå årsag, og afhjælp den.

6.3.1 Gasarmatur Kedelstørrelse 75 og 100 kW

I kedelstørrelserne 75 og 100 kW kan O₂-værdien i fuldlast ikke indstilles.

- ▶ Ved O₂-værdier under 5,3 % eller over 6,1 % eller CO-værdier højere end 100 ppm (lf)¹⁾ skal det kontrolleres, om det er den rigtige gasblænder, der er sat i (→ installationsvejledning for kedel) og udskift om nødvendigt. Rekvirér ellers service.

6.3.2 Gasarmatur for kedelstørrelse 150 til 300 kW

- ▶ Tag beskyttelseskappen på gasarmaturet af (→ fig. 16).
- ▶ Indstil O₂-værdierne på indstillingsskruen for fuldlast til 5,7 ± 0,4 % (→ fig. 16).
 - Drejning mod venstre fører til O₂-reduktion.
 - Drejning mod højre i urets retning fører til O₂-forøgelse.

1) (lf) = luftfri

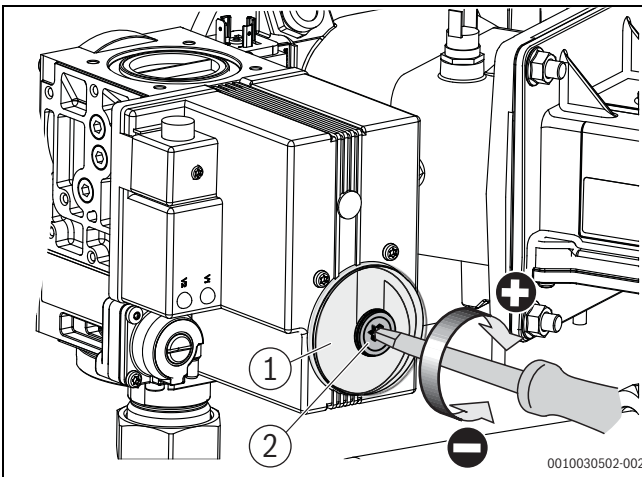


Fig. 16 Indstilling af O₂-indholdet ved fuldlast (kedelstørrelse 150 kW – 300 kW)

- [1] Beskyttelseskappe
[2] Fuldlast-indstillingsskru

► Sæt beskyttelseskappen på.

6.4 Kontrollér og juster O₂-indstilling ved dellast (Low-NO_x-varianten)

- Indstil funktionen Røggastest via regulatoren (→ teknisk dokumentation for regulatoren)
- Aflæs belastningen ved regulatoren eller via service-key.
- Vent, til følgende belastning er nået:
 - 19 % ved kedelstørrelse [kW]: 150; 250; 300
 - 20 % ved kedelstørrelse [kW]: 100; 200
 - 27 % ved kedelstørrelse [kW]: 75
- Hold måleføleren ind i kernestrømmen gennem måleåbningen (→ kedlens installationsvejledning) i røggassamleren, og kontrollér O₂-indholdet.

6.4.1 Gasarmatur Kedelstørrelse 75 og 100 kW

- Vent til mindste modulationsområde er nået.
 - Drej lukkeskruen på gasarmaturet ud (→ fig. 17).
 - Indstil O₂-værdien på indstillingsskruen for dellast til $5,7 \pm 0,4$ % (→ fig. 17).
 - Drejning mod venstre fører til O₂-forøgelse.
 - Højredrejning i urets retning fører til CO₂-reduktion.
- Rekvirér ellers service.

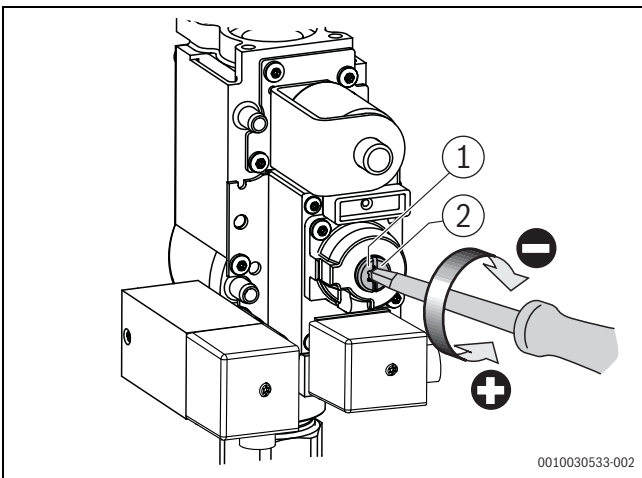


Fig. 17 Indstil O₂-indholdet ved dellast (kedelstørrelse 75 – 100 kW)

- [1] Låseskru
[2] Dellast-indstillingsskru

- Kontrollér O₂-indhold ved fuld- og dellast igen, og skriv værdien ind i opstartsprotokollen.
- Spænd låseskruen i.
- Sæt mærkepladen, der fulgte med omstillingssættet, på ved siden af kedlens eksisterende mærkeplade (→ varmeproducentens installationsvejledning).

6.4.2 Gasarmatur for kedelstørrelse 150 kW til 300 kW

- Vent til mindste modulationsområde er nået.
- Drej lukkeskruen på gasarmaturet ud (→ fig. 18).
- Indstil O₂-værdien på indstillingsskruen for dellast til $5,7 \pm 0,4$ % (→ fig. 18).
 - Drejning mod venstre fører til O₂-forøgelse.
 - Højredrejning i urets retning fører til CO₂-reduktion.

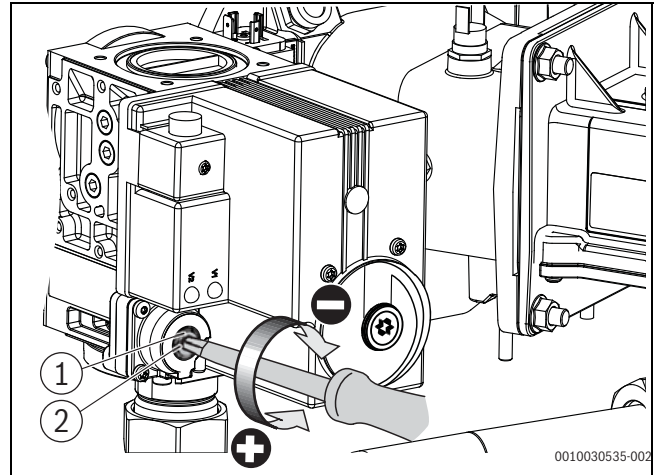


Fig. 18 Indstilling af O₂-indholdet ved dellast (kedelstørrelse 150 kW – 300 kW)

- [1] Låseskru
[2] Dellast-indstillingsskru

- Kontrollér O₂-indhold ved fuld- og dellast igen, og skriv værdien ind i opstartsprotokollen.
- Spænd låseskruen i.
- Sæt mærkepladen, der fulgte med omstillingssættet, på ved siden af kedlens eksisterende mærkeplade (→ varmeproducentens installationsvejledning).

7 Naturgas

7.1 Kontrollér og juster O₂-indstillingen ved fuldlast (udskiftningsarmaturer til naturgas)

BEMÆRK

Fysiske skader ved brænderdrift med for lavt O₂-indhold!

Vedvarende drift med reduceret O₂-indhold kan beskadige brændselstav og brænder.



Kontrol eller korrigerende af O₂-indholdet kan udføres fra en brænderydelse på ≥ 35 %.

- Før justeringen påbegyndes, skal den startes op i henhold til installationsvejledningen til kedlen.
- Indstil belastning på regulatoren (→ teknisk dokumentation for regulatoren).
- Hold måleføleren ind i kernestrømmen gennem måleåbningen (→ kedlens installationsvejledning) i røggassamleren, og kontrollér O₂-indholdet.



Den nødvendige wobbeindeks kan rekvireres hos pågældende gasforsyningsselskab.

Kun til type C63:

- ▶ Hvis frisklufttilførslen er udført koaksialt med røggasledningen, skal forbrændingsluften kontrolleres for CO₂-indhold ved måleåbningen på anvendelsesstedet. Værdier over 0 % tyder på forstyrrelser eller lækager i aftræksføringen.
- ▶ Fastslå årsag, og afhjælp den.

7.1.1 Gasarmatur Kedelstørrelse 75 og 100 kW

I kedelstørrelserne 75 og 100 kW kan O₂-værdien i fuldlast ikke indstilles.

- ▶ Ved O₂-værdier under 3,6 % eller over 6,3 % eller CO-værdier højere end 100 ppm (lf)¹ skal det kontrolleres, om det er den rigtige gasblænder, der er sat i (→ installationsvejledning for kedel) og udskift om nødvendigt. Rekvirér ellers service.

7.1.2 Gasarmatur for kedelstørrelse 150 kW til 300 kW

- ▶ Tag beskyttelseskappen på gasarmaturet af (→ fig. 19).
- ▶ Indstil O₂-værdierne på indstillingsskruen for fuldlast til 4,5 % - 0,9 % / +1,8 % (→ fig. 19).
 - Drejning mod venstre fører til O₂-reduktion.
 - Drejning mod højre i urets retning fører til O₂-forøgelse.

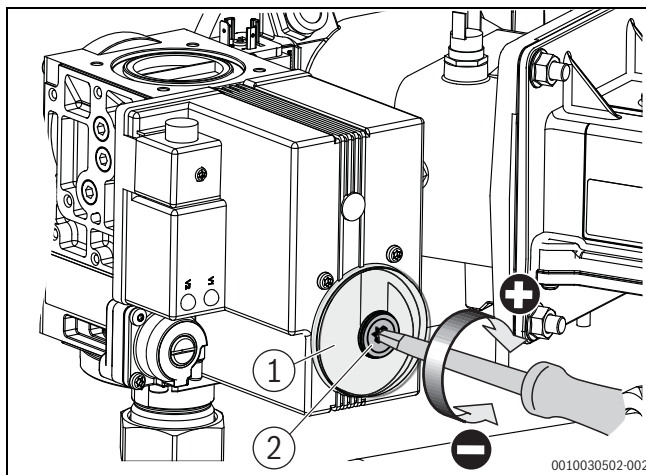


Fig. 19 Indstilling af O₂-indholdet ved fuldlast (kedelstørrelse 150 kW – 300 kW)

- [1] Beskyttelseskappe
- [2] Fuldlast-indstillingsskruer

- ▶ Sæt beskyttelseskappen på.

7.2 Kontrollér og juster O₂-indstillingen ved dellast (udskiftningsarmaturer til naturgas)

- ▶ Indstil funktionen Røggastest via regulatoren (→ teknisk dokumentation for regulatoren)
- ▶ Aflæs belastningen ved regulatoren eller via service-key.
- ▶ Vent, til følgende belastning er nået:
 - 19 % ved kedelstørrelse [kW]: 150; 250; 300
 - 20 % ved kedelstørrelse [kW]: 100; 200
 - 27 % ved kedelstørrelse [kW]: 75
- ▶ Hold målefølere ind i kernestrømmen gennem måleåbningen (→ kedlens installationsvejledning) i røggassamleren, og kontrollér O₂-indholdet.

1) (lf) = luftfri

7.2.1 Gasarmatur Kedelstørrelse 75 og 100 kW

- ▶ Vent til mindste modulationsområde er nået.
 - ▶ Drej lukkeskruen på gasarmaturet ud (→ fig. 20).
 - ▶ Indstil O₂-værdien på indstillingsskruen for dellast til 4,5 % - 0,9 % / +1,8 % (→ figur 20).
 - Drejning mod venstre fører til O₂-forøgelse.
 - Højredrejning i urets retning fører til CO₂-reduktion.
- Rekvirér ellers service.

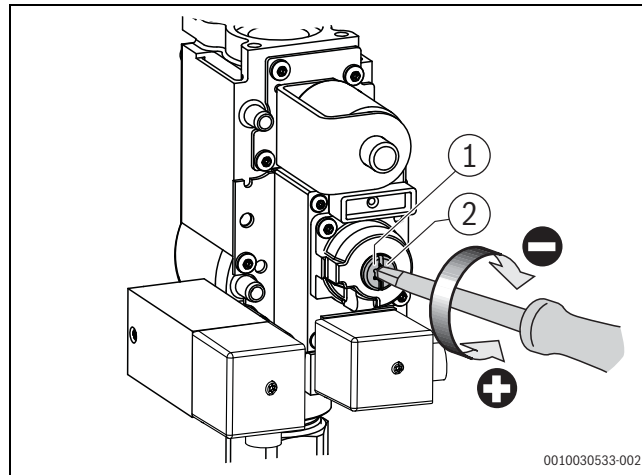


Fig. 20 Indstil O₂-indholdet ved dellast (kedelstørrelse 75 – 100 kW)

- [1] Låseskrue
- [2] Dellast-indstillingsskruer

- ▶ Kontrollér O₂-indhold ved fuld- og dellast igen, og skriv værdien ind i opstartsprotokollen.
- ▶ Spænd låseskruen i.

7.2.2 Gasarmatur for kedelstørrelse 150 kW til 300 kW

- ▶ Vent til mindste modulationsområde er nået.
- ▶ Drej lukkeskruen på gasarmaturet ud (→ fig. 21).
- ▶ Indstil O₂-værdien på indstillingsskruen for dellast (→ fig. 21).
 - Drejning mod venstre fører til O₂-forøgelse.
 - Højredrejning i urets retning fører til CO₂-reduktion.

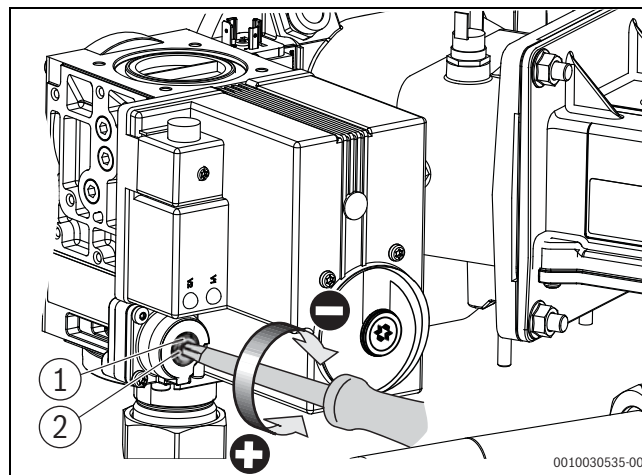


Fig. 21 Indstilling af O₂-indholdet ved dellast (kedelstørrelse 150 kW – 300 kW)

- [1] Låseskrue
- [2] Dellast-indstillingsskruer

- ▶ Kontrollér O₂-indhold ved fuld- og dellast igen, og skriv værdien ind i opstartsprotokollen.
- ▶ Spænd låseskruen i.





Original Quality by
Bosch Thermotechnik GmbH
Sophienstrasse 30-32 35576 Wetzlar,
Germany
www.bosch-homecomfortgroup.com

