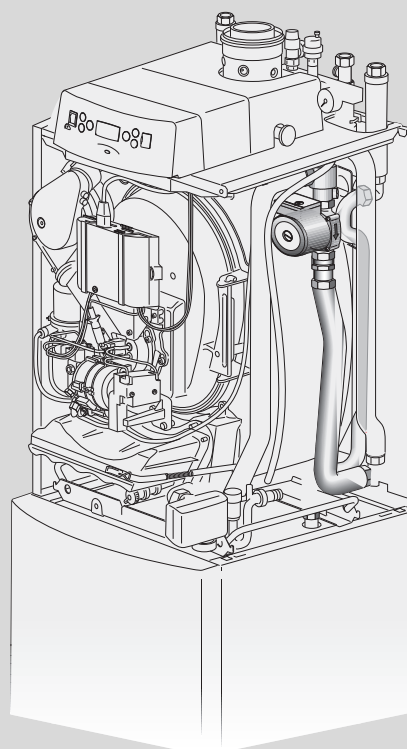
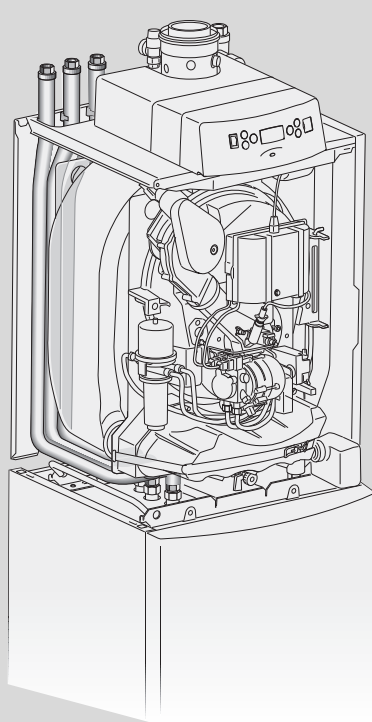


Installationsvejledning til installatøren

På varmekreds- og sanitærsiden

Tilslutningsæt, nummer 1642



6 720 649 553-00.1T

**Tilbehør til Suprapur KUB-3 / Olio Condens 8000 F
med varmtvandsbeholderen ST135-3E/ST160-3E**



Indholdsfortegnelse

1	Symbolforklaring og generelle sikkerhedshenvisninger	2
1.1	Symbolforklaring	2
1.2	Sikkerhedsanvisninger	3
2	Oplysninger om produktet	3
2.1	Om denne vejledning	3
2.2	Forskriftsmæssig anvendelse	3
2.3	Tilslutninger og dimensioner	3
2.3.1	Ydre mål	3
2.3.2	Hydrauliktilslutninger ved varmekedel og beholder	4
3	Leveringsomfang af tilslutningssæt til varmekredssiden	5
3.1	Yderligere tilbehør (kan fås valgfrit)	6
3.1.1	Tilslutnings-sæt AS HK/KUB-3/OC8000F	6
3.1.2	Tilslutningssæt til varmekredssæt	6
4	Installation af varmekredssidet tilslutningssæt	6
4.1	Montér varmekedel på beholderen	6
4.2	Montér beholderforbindelsesledninger	7
4.2.1	Montér beholderfremløb	7
4.2.2	Montér returløbsrør varmekreds med T-stykke til udvidelsesbeholder	8
4.2.3	Montér beholderreturrør med pumpe	8
4.2.4	Fremstil temperaturføler og elektriske tilslutninger	9
4.2.5	Yderligere informationer til påfyldning og udluftning af varmekedlen	9
4.3	Montér (valgfrit) tilslutningssæt AS HK	10
4.4	Montér (valgfrit) tilslutningssæt til varmekredssæt	10
5	Leveringsomfang sanitærsidet	11
5.1	Leveringsomfang sanitærsidet tilslutningssæt	11
5.2	Trykafaster U-DM (kan fås valgfrit)	12
6	Installation af sanitærsidet tilslutningssæt	12
6.1	Rørholder Monter	12
6.2	Cirkulationsrør (valgfrit)	13
6.3	Montér koldt- og varmtvandsrør	13
6.4	Installér cirkulationspumpe (valgfrit)	14
6.5	Installér sikringsgruppe (valgfrit)	14
6.6	Installér trykafaster U-DM (valgfrit)	15
6.7	Installér tragt vandlås (valgfrit)	15
7	Afslut installation af tilslutningssættet	15

1 Symbolforklaring og generelle sikkerhedshenvisninger

1.1 Symbolforklaring


Advarselshenvisninger

	Advarselshenvisninger i teksten markeres med en advarselstrekant med grå baggrund og kant.
	Ved fare på grund af strøm udskiftes udråbstegnet i advarselstrekanten med et lynsymbol.


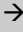
Advarselshenvisninger markerer konsekvensernes type og alvor, hvis aktiviteterne for forebyggelse af faren ikke følges.

- **BEMÆRK** betyder, at der kan opstå materielle skader.
- **FORSIGTIG** betyder, at der kan opstå personskader af lettere til middel grad.
- **ADVARSEL** betyder, at der kan opstå alvorlige personskader.
- **FARE** betyder, at der kan opstå livsfarlige personskader.

Vigtige informationer

 Vigtige oplysninger uden fare for mennesker eller materielle værdier markeres med det viste symbol. De markeres med linjer over og under teksten.

Øvrige symboler

Symbol	Betydning
	Handlingstrin
	Henvisning til andre steder i dokumentet eller til andre dokumenter
•	Angivelse/listeindhold
–	Opremsning/listeindhold (2. niveau)

Tab. 1

1.2 Sikkerhedsanvisninger

Fare på grund af elektrisk strøm, når kedlen er åbnet

- ▶ Før kedlen åbnes:
Afbryd varmeanlægget fra strømmen med hovedafbryderen, eller afbryd varmeanlægget fra elnettet ved hjælp af sikringen på stedet. Det er ikke tilstrækkeligt at slukke regulatoren.
- ▶ Sørg for, at varmeanlægget ikke kan tændes igen ved en fejltagelse.

Arbejde ved kedlen

- ▶ Installations-, opstarts-, inspektions- og eventuelle reparationsarbejder må kun udføres af et autoriseret VVS-firma. Overhold derved forskrifter.

Skoldningsfare

- ▶ Lad varmekedel afkøle inden en efterfølgende installering. I varmeanlægget kan der opstå temperaturer over 60 °C.

Anvendte komponenter

- ▶ Brug kun originale reservedele.
- ▶ Andre kombinationer, andet tilbehør og andre sliddele må kun anvendes, når de er bestemt til denne anvendelse.

2 Oplysninger om produktet

2.1 Om denne vejledning

Den foreliggende installationsvejledning indeholder vigtige informationer til sikker og faglig korrekt montering af varmekreds- og sanitærtilslutningssættene til olje-brændeværdikedlen Suprapur KUB-3 / Olio Condens 8000 F på siden i forbindelse med varmtvandsbeholderen ST135 eller ST160.

Denne installationsvejledning henvender sig til den professionelle håndværker, som – på grund af sin faglige uddannelse og erfaring – har kendskab i omgang med varmeanlæg.

Olje-brændeværdikedlen kan fås i udførelserne med 19 kW og 27 kW. Den betegnes i det følgende normalt som varmekedel. Varmtvandsbeholderen ST135/ST160 betegnes i det følgende normalt som "beholder". Når der består forskelle mellem udførelserne, så nævnes dette udtrykkeligt.

Hvis du har forbedringsforslag til ovennævnte dokumenter eller finder urigtige oplysninger, bedes du kontakte os. Adresserne og internetadressen kan findes på bagsiden af dette dokument.

2.2 Forskriftsmæssig anvendelse

Tilslutningssættet til olje-brændeværdikedlen på varmekreds- og sanitærsiden Suprapur KUB-3 / Olio Condens 8000 F er i forbindelse med varmtvandsbeholderen konciperet til tilslutningen med varmtvandsbeholderen ST135 eller ST160.

2.3 Tilslutninger og dimensioner

2.3.1 Ydre mål



Beholderens højde kan du indstille med de justerbare fodskruer.



Til opstilling af varmeanlægget skal de angivne mindstemål (→ tabel 2) overholdes, for at garantere montage-, vedligeholdelses- og servicearbejderne og den sikre drift. Vægafstandenes angivne mål skal forstås som mindstemål.

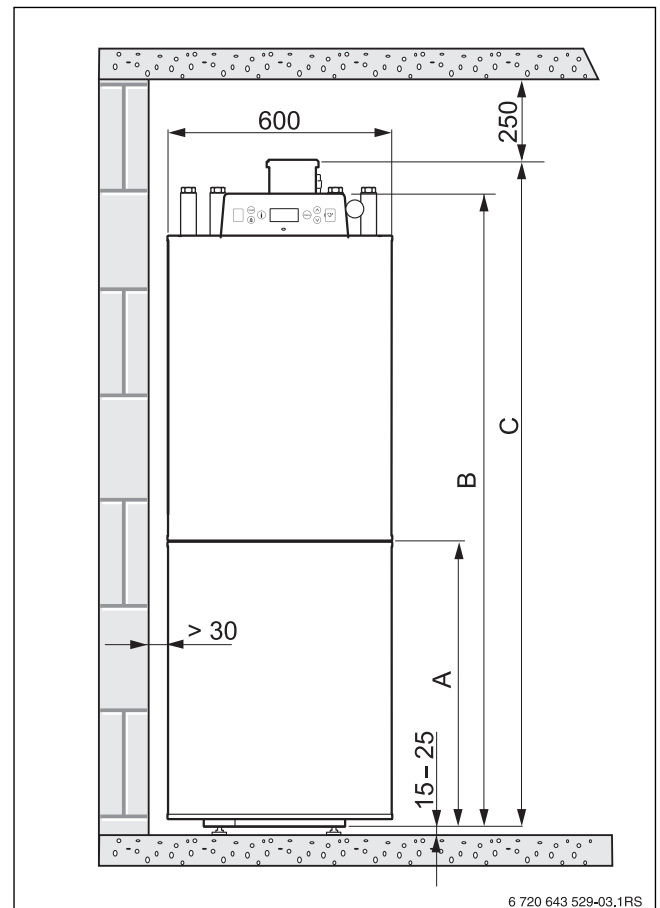


Fig. 1 Mål og vægafstande (i mm)

Varmekedel med beholder	A	B	C
ST135	838	1701	1795
ST160	948	1811	1905

Tab. 2 Mål A, B og C i mm

2.3.2 Hydrauliktilslutninger ved varmekedel og beholder

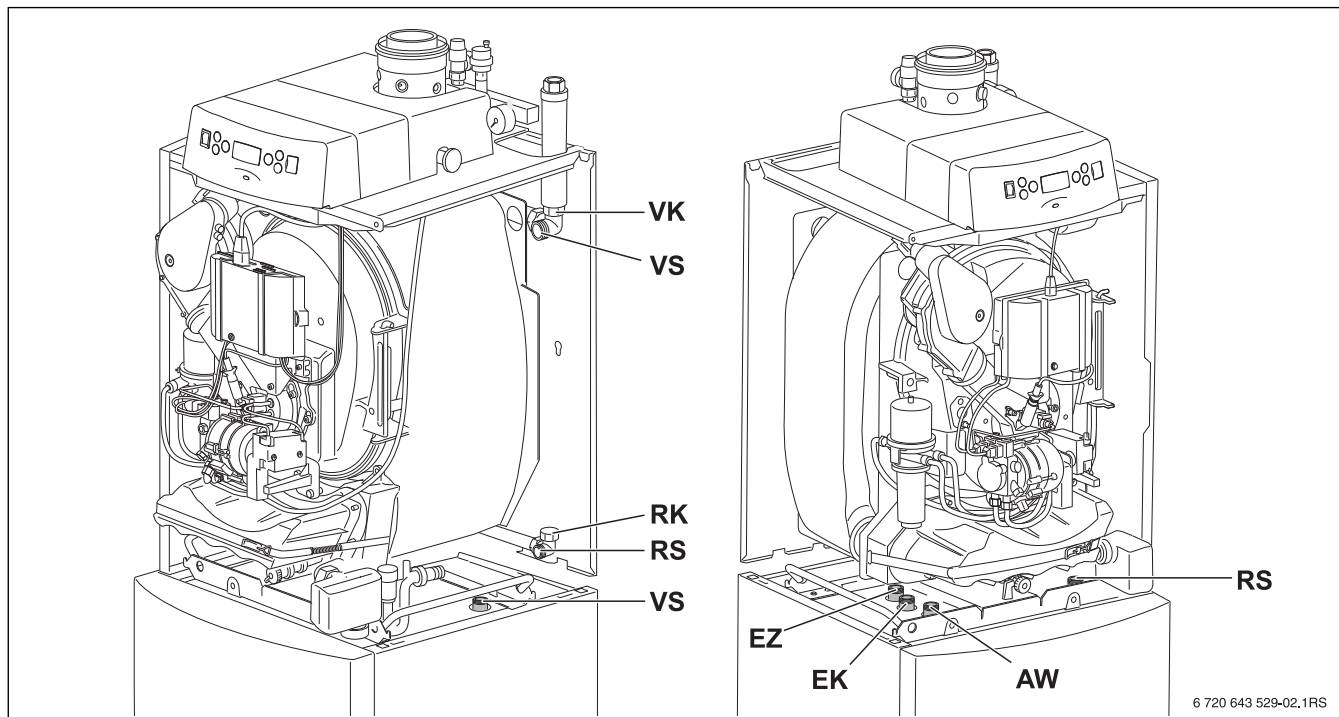


Fig. 2 Hydrauliktilslutningernes positioner

Forkortelse	Beskrivelse	Dimension
AW	Udløb varmt vand	R ¾
EK	Koldtvandsindløb	R ¾
EZ	Indgang for cirkulation	R ¾
RK	Varmeretur	G 1
VK	Varmefremløb	G 1
RS	Tilbagestrømning beholder	G ¾
VS	Fremløb beholder	G ¾

Tab. 3 Forkortelser

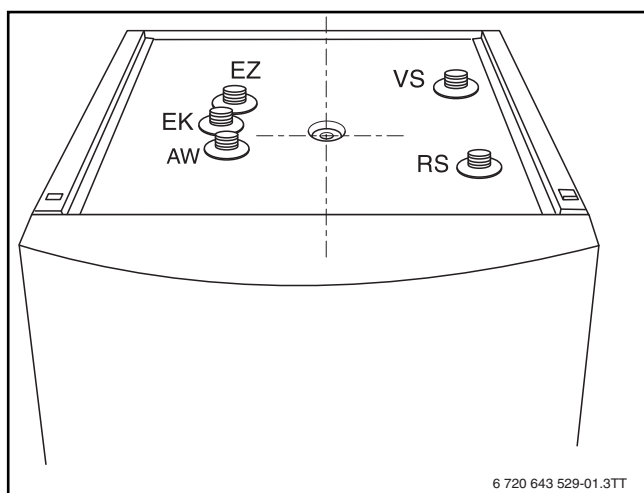


Fig. 3 Hydrauliktilslutninger ved beholder (set forfra)

3 Leveringsomfang af tilslutningsæt til varmekredssiden

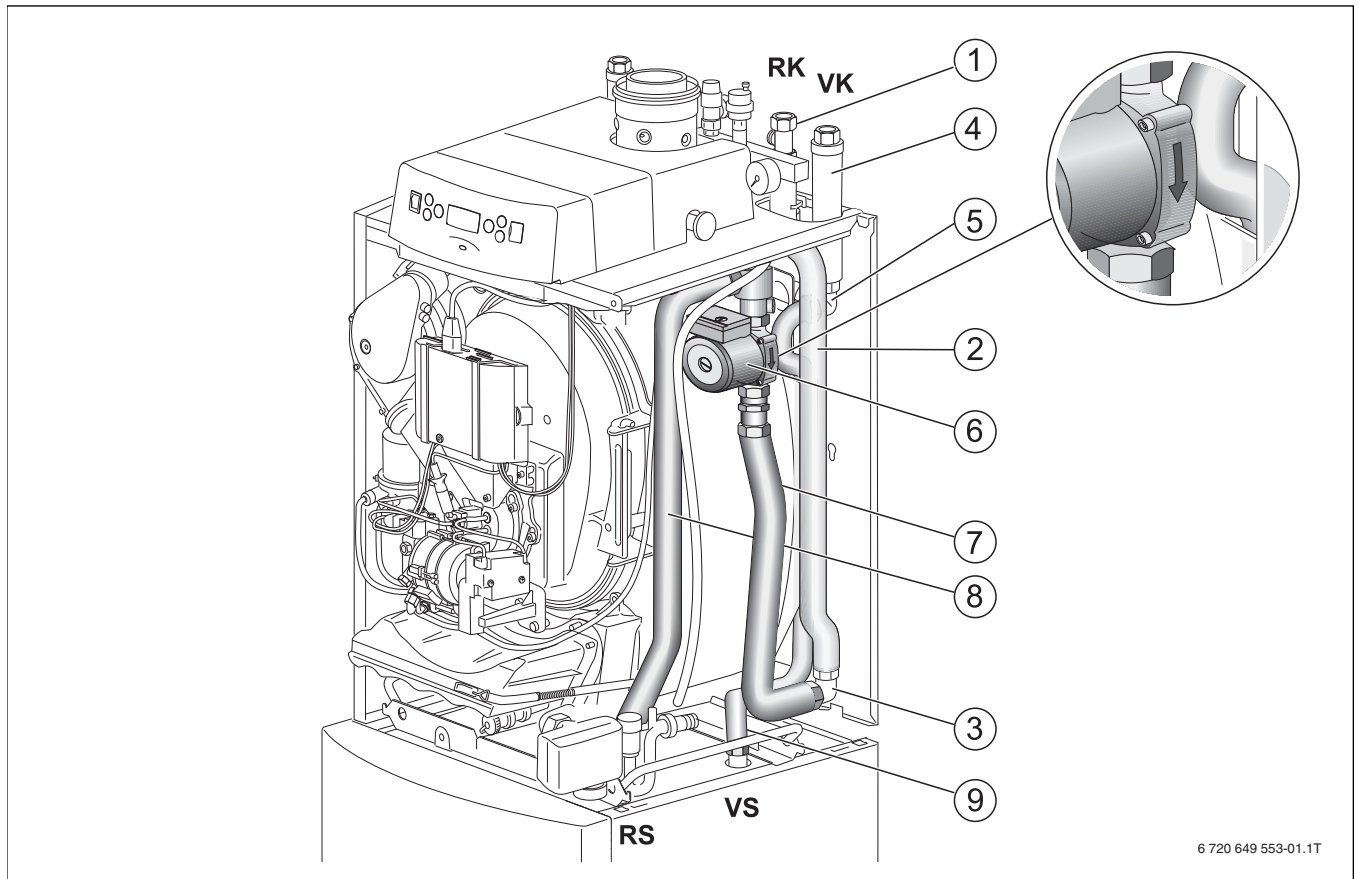


Fig. 4 Leveringsomfang i indbygget tilstand

Pos.	Beskrivelse	Leveringstilstand	Bemærkning
1	T-stykke med pakning	samlet formonteret	til tilslutning for udvidelsesbeholder (kan fås valgfrit)
2	Returrør varmekreds		
3	Kedelreturrør med pakning	Leveringsomfang varmekedel	monteret fra fabrikken af
4	Fremløbsrør varmekedel	Leveringsomfang varmekedel	monteret fra fabrikken af
5	Vinkelfordeler		
6	Pumpe med pakning	skruet håndfast sammen	
7	Kedelreturrør med stopventil og pakning		
8	Beholderreturrør med udlufter og pakning		
9	Beholderfremløbsrør		
	Pakning Ø 17 x 24 x 2		ikke vist 4 i billede
	Pakning Ø 24 x 30,5 x 2		

Tab. 4 Forklaring til fig. 4



I det samlede leveringsomfang er tilmed det til sanitærsiden anbragte tilslutningsæt (→ Kapitel 6, side 12), indeholdt.

3.1 Yderligere tilbehør (kan fås valgfrit)

3.1.1 Tilslutnings-sæt AS HK/KUB-3/OC8000F

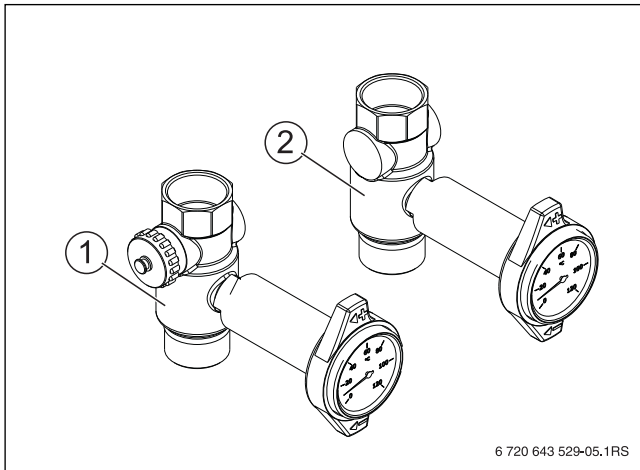


Fig. 5 Afspærringsventiler

- [1] Returkuglehane DN 20 (greb blå)
- [2] Fremløbskuglehane DN 20 med tyngdekraftbremse (greb rød)

3.1.2 Tilslutningssæt til varmekredssæt

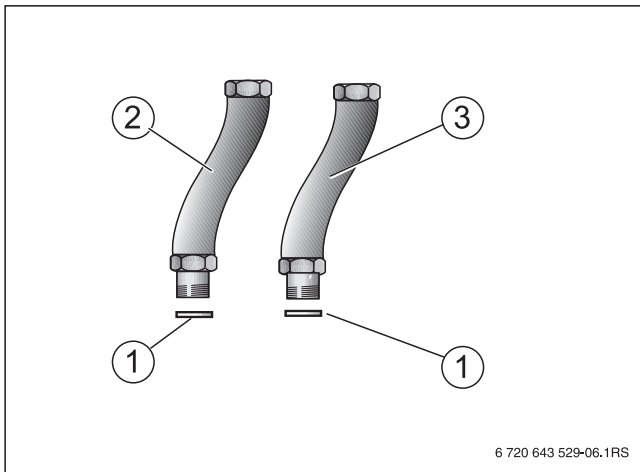


Fig. 6 Tilslutningssæt

- [1] Pakning Ø 21 x 30 x 2
- [2] bøjet returløbsrør G 1 x G 1 ¼
- [3] bøjet fremløbsrør G 1 x G 1 ¼

4 Installation af varmekredssidet tilslutningssæt

- ▶ Tøm varmeanlæg ved efterfølgende montage af tilslutningssættet.
- ▶ Kontrollér pakningsfladerne ved rørtilslutningsstudsene ved beholder for eventuel beskadigelse inden påbegyndelse af montage.



BEMÆRK: Skader på anlægget på grund af utætte tilslutninger!

- ▶ Spænd alle forskruninger håndfast plus 1/8 omdrejning med en gaffelnøgle (dette svarer til et fastspændingsmoment på 45 Nm ved forskruning G¾ og ved forskruning G1 et fastspændingsmoment på 60 Nm).

4.1 Montér varmekedel på beholderen



FARE: Strømskød når apparatet er åbnet!

- ▶ Tilslutningen til elektriske dele skal altid være spændingsfri før arbejdet (sikring, LS-kontakt).
- ▶ Tilslutningen skal sikres, så den ikke utilsigtet kan sættes i gang.

For at løfte og bære varmekedlen skal du først fjerne beklædningsvæggen foran og sidevæggene.

- ▶ Løsn sikringskruerne og fjern væggen foran.
- ▶ Løsn sikringskruerne, løft sidevægge let op og fjern disse.

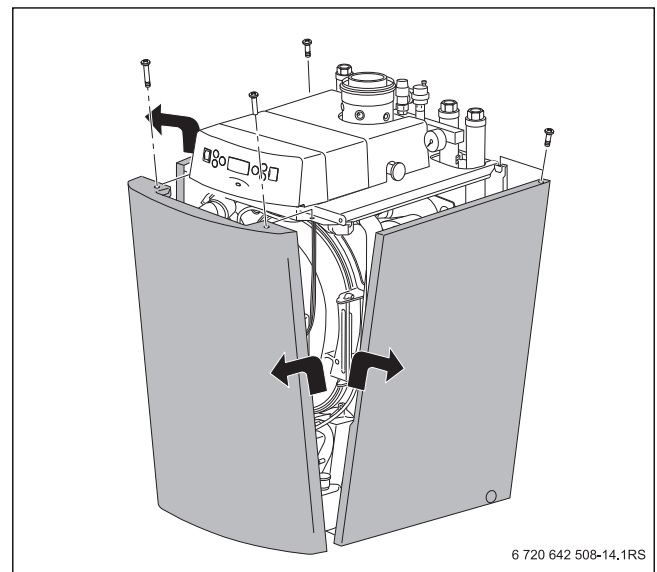


Fig. 7 Aftagning af sidekapper



ADVARSEL: Fare for personskader ved transport af tung last!

- ▶ Løft og bær varmekedlen altid op med to ved de to viste grebspositioner.

- ▶ Løft varmekedlen op ved grundrammens greb og bær den til opstillingsstedet.

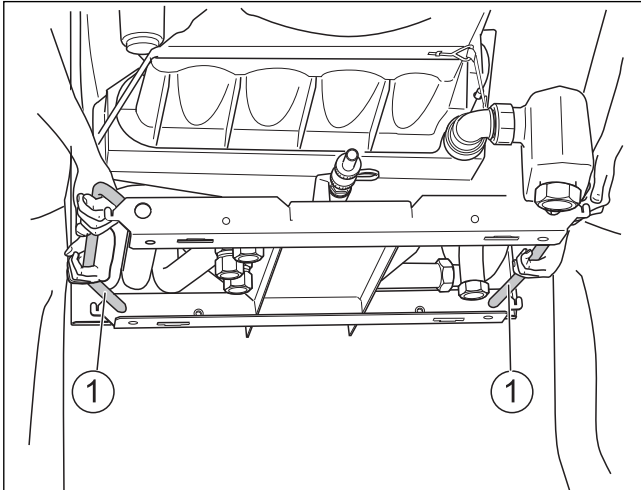


Fig. 8 Løft og transport af kedlen

[1] Håndtag



Inden montagen af varmekedlen på beholderen anbefaler vi at anbringe rørholderen (→ Kapitel 6.1, side 12).



Fodskruerne er allerede formonteret på beholderen. Fastgørelsesskruerne og skiverne leveres sammen med det varmekredssidede tilslutningssæt.

- ▶ Løft varmekedlen op på beholderen.
- ▶ Skru varmekedlen med hver især to skruer M8 x 16 [1] samt mellem-lægsskiver [2] foran og bag på beholderen.

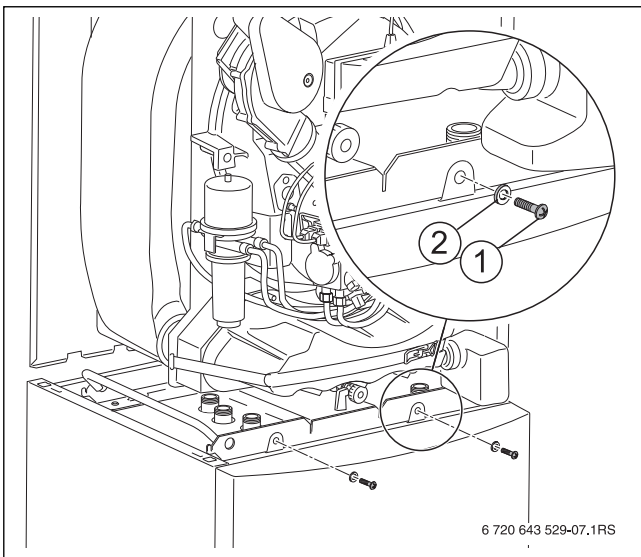


Fig. 9 Montér varmekedel på beholder

[1] Skruer M8 x 16
[2] Underlagsskiver

4.2 Montér beholderforbindelsesledninger

4.2.1 Montér beholderfremløb

- ▶ Skru hætte fra fremløbsvinkelfordeleren [1] af.
- ▶ Beholderfremløbsrør [2] med pakning på tilslutningens side ved fremløbsvinkelfordeleren skrues af med omløbermøtrik.
- ▶ Beholderfremløbsrør [2] med pakning $\varnothing 17 \times 24 \times 2$ ved beholderfremløbet (VS) skrues på.
- ▶ Spænd alle forskruninger fast (→ Henvielse side 6).
- ▶ Kontrollér tilslutninger for tæthed.

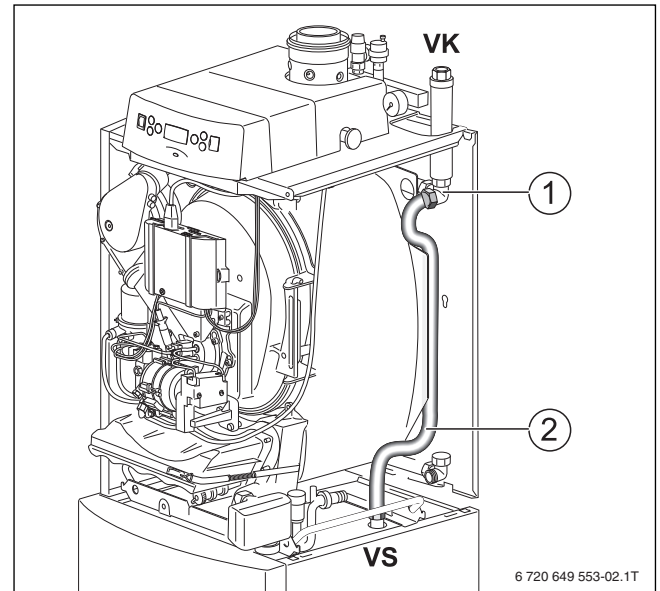


Fig. 10 Montér beholderfremløb

[1] Fremløbsvinkelfordeler (formonteret fra fabrikken af)
[2] Beholderfremløbsrør

4.2.2 Montér returløbsrør varmekreds med T-stykke til udvidelsesbeholder

- ▶ Før returløbsrør varmekreds [2] med T-stykke nedfra gennem kedelhættens udskæring [1].
- ▶ Skru returrør varmekreds [2] med pakning [3] Ø 24 x 30,5 x 2 håndfast på returvinkelfordelerens tilslutning foroven [4]. Indstil returrør.
- ▶ Spænd alle forskruninger fast (→ Henvi sning side 6).
- ▶ Kontrollér tilslutninger for tæthed.

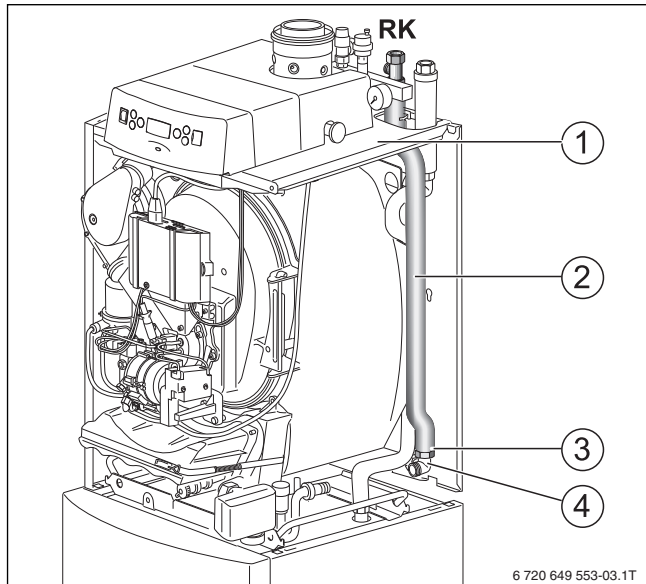


Fig. 11 Montér returrør varmekreds

- [1] Topplade
- [2] Returrør varmekreds med T-stykke til tilslutning udvidelsesbeholder
- [3] Pakning Ø 24 x 30,5 x 2
- [4] Returvinkelfordeler (formonteret fra fabrikkens side af)

4.2.3 Montér beholderreturrør med pumpe



BEMÆRK: Anlægsskade gennem en forkert håndtering af pumpen!

- ▶ Vær opmærksom på separate dokumenter af pumpen.
- ▶ Kontrollér pumpens strømningsretning; pilen [5] skal pege nedad.

- ▶ Skru hætte af fra returvinkelfordeleren [3].
- ▶ Skru beholderreturrør til varmekedlen [2] på siden af returvinkelfordelerens afgang [3] på med omløbermøtrik.



For en enklere montering af beholderreturrøret [1] anbefaler vi at afmontere vandlåsen.

- ▶ Vær opmærksom på at vandlåsen efter montagen igen fyldes med vand og påmonteres igen.
- ▶ Overhold varmekedlens vejledninger i forbindelse med af- og påmonteringen af vandlåsen.

- ▶ Skru overgangsforskruning [8] ved beholderreturløbet (RS) med pakning [9] på.
- ▶ Skub omløbermøtrik [6] og klemring [7] over rørenden ved beholderreturrøret [1].
- ▶ Skub beholderreturrør [1] med omløbermøtrik [6] og klemring [7] til anslaget ind i overgangsforskruning [8].
- ▶ Spænd omløbermøtrik, som i efterfølgende henvisning beskrevet, fast.



BEMÆRK: Skader på anlægget på grund af utætte tilslutninger!

- ▶ Spænd omløbermøtrik [6] håndfast.
- ▶ Markér inden fastspændingen overgangsforskruning [8] og omløbermøtrikken [6] med en stift.
- ▶ Ved fastspændingen af omløbermøtrikken [6] hold imod ved overgangsforskruning [8].
- ▶ Spænd med en omdrejning fast med en gaffelnøgle, indtil markeringen ved omløbermøtrikken [6] igen stemmer overens med den ved overgangsforskruning [8] (dette svarer til et fastspændingsmoment på 70 Nm).

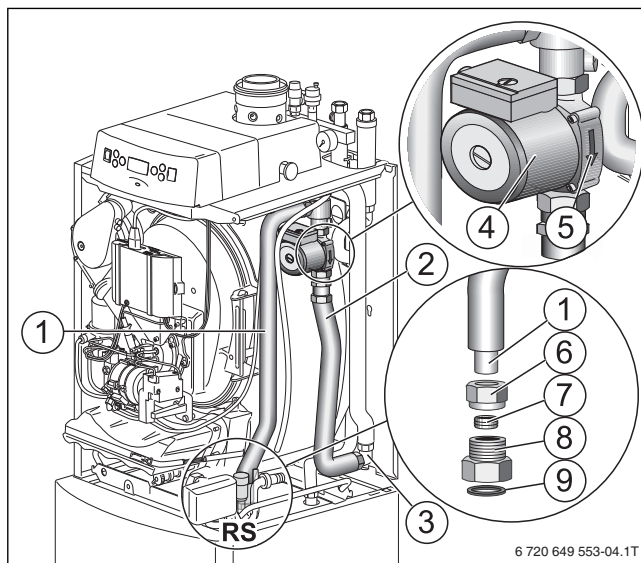


Fig. 12 Montér returrørgruppe

- [1] Beholderreturrør (fra beholder)
- [2] Beholderreturrør med afspærringsventil (til varmekedel)
- [3] Returvinkelfordeler (formonteret fra fabrikkens side af)
- [4] Pumpe
- [5] Angivelse af flowretningen
- [6] Omløbermøtrik
- [7] Klemring
- [8] Overgang
- [9] Pakning Ø 17 x 24 x 2

- ▶ Spænd alle andre forskruninger fast iht. henvisning side 6.
- ▶ Kontrollér tilslutninger for tæthed.

4.2.4 Fremstil temperaturføler og elektriske tilslutninger



FARE: Livsfare på grund af elektrisk strøm!

- ▶ Vær opmærksom på at pumpetilslutningsledningen ikke kommer i kontakt med varme dele.

- ▶ Tilslut pumpens tilslutningskabel iht. strømskema til reguleringsapparatet (→ varmekedlens installations- og vedligeholdelsesvejledning).
- ▶ Montér regulering apparatets temperaturføler på beholderen, som i beholderens installationsvejledning beskrevet.



Vi anbefaler at indstille pumpen på højeste trin [1] ved knappen til omdrejningsindstilling. Når pumpen indstilles på et lavere trin, så reduceres varmtvandskomforten.

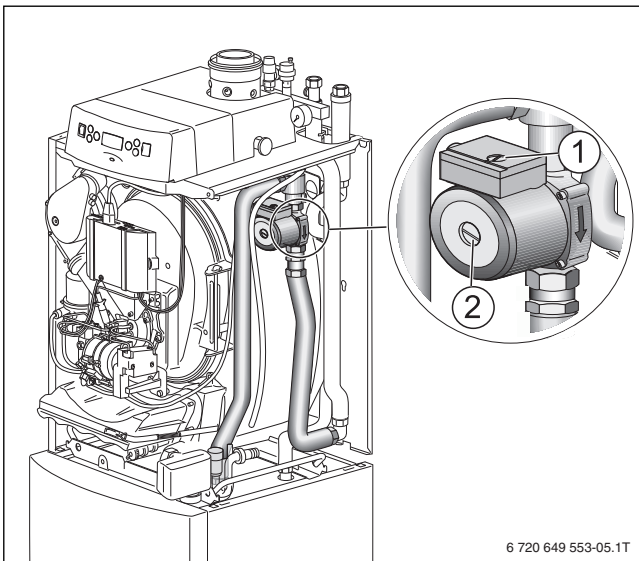


Fig. 13 Pumpe

- [1] Indstillingsknap til omdrejningsstallet
- [2] Inspektionsskrue til manuel udluftning af pumpen

4.2.5 Yderligere informationer til påfyldning og udluftning af varmekedlen.

Ydermere skal til de i varmekedlens vejledninger og de på beholder-varmtvandsbeholderens beskrevne arbejder følgende overholdes:

- ▶ Åbn håndudlifter [1] ved firkantskrue [2].
- ▶ Læg slange [3] ved håndudlifter, f.eks. i en spand, så vandet ikke løber ind i varmekedlen.
- ▶ Åbn [5] afspærringsventil.
- ▶ Påfyld varmeanlæg som beskrevet i vejledningerne til varmekedlen og beholderen.
- ▶ Luk håndudlifter når kun boblefrit vand træder ud [1].



BEMÆRK: Anlægsskade på grund af en forkert håndtering af pumpen!

- ▶ Vær opmærksom på separate dokumenter af pumpen.



FORSIGTIG: Skoldningsfare gennem løsningen af inspektionsskruerne ved pumpen ved den varme varmekedel! Ved at åbne inspektionsskruen [4] kan der udtræde varmt vand.

- ▶ Vær opmærksom på at pumpen er slukket, ved udluftning af pumpens inspektionsskrue.



I denne stilling er afspærringsventilen driftsklar; vand kan kun strømme i pilretning.



I denne stilling er afspærringsventilen åben; vand kan strømme i begge retninger.

Tab. 5 Indstillingsmuligheder ved afspærringsventilens skrueslids [6] [5]

- ▶ Inden idrifttagelsen eller efter påfyldningen af anlægget (varmekedel) skal udluftes manuelt ved pumpens inspektionsskrue [4].

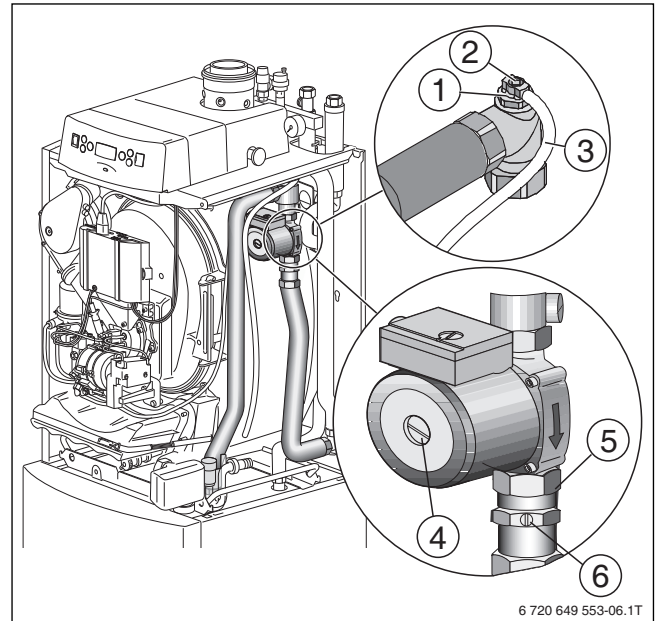


Fig. 14 Udluftning

- [1] Udluftningsventil
- [2] Firkantskrue
- [3] Slange
- [4] Inspektionsskrue
- [5] Stopventil
- [6] Afspærringsventilens skrueslids

- ▶ Påfyld varmeanlæg, som i varmekedlens og beholderens vejledninger beskrevet, til slut.
- ▶ Bring afspærringsventil [5] i driftsstilling.
- ▶ Efter idrifttagelsen eller ved luftlyde skal udluftningen gentages.

4.3 Montér (valgfrit) tilslutningsæt AS HK

- ▶ Læg pakning Ø ind i returrør (RK) 21 x 30 x 2 og skru returkuglehane på [1].
- ▶ Læg pakning ind i forløbsrør (VK) Ø 21 x 30 x 2 og skru fremløbskuglehane på [2].
- ▶ Indstil returløb- og fremløbskuglehane.



Ved nøddrift, f.eks. pumpe defekt og ved udluftning, kan tyngdekraftbremsen åbnes.

- ▶ Drej greb af fremløbskuglehane 45°-stilling (se lupe A).

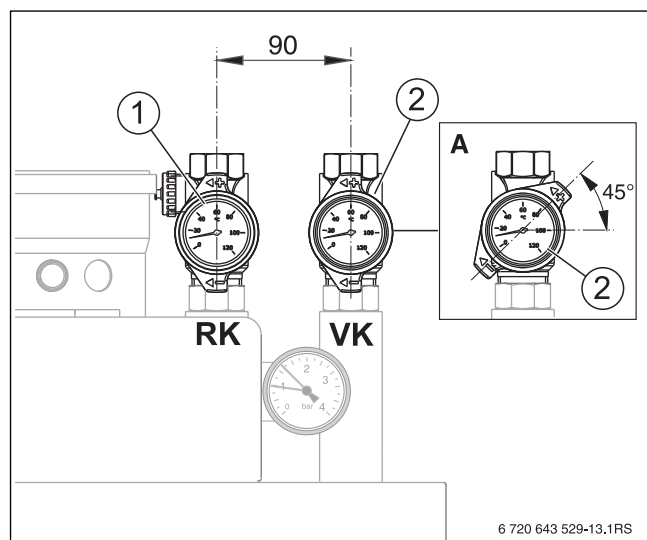


Fig. 15 Montér tilslutningsæt AS HK

- [1] Returkuglehane DN 20
- [2] Fremløbskuglehane DN 20 med tyngdekraftbremse
- ▶ Spænd alle andre forskruninger fast iht. henvisning side 6.

4.4 Montér (valgfrit) tilslutningsæt til varmekredssæt

- ▶ Læg pakning ind [2] i fremløbs- [6] og returrør [1].
- ▶ Skru bøjet fremløbs- [5] og returrør [3] på fremløbs- [6] og returrør [1].
- ▶ Læg pakning ind i [4] bøjet fremløbs- og returrør og skru på varmekredssættet.

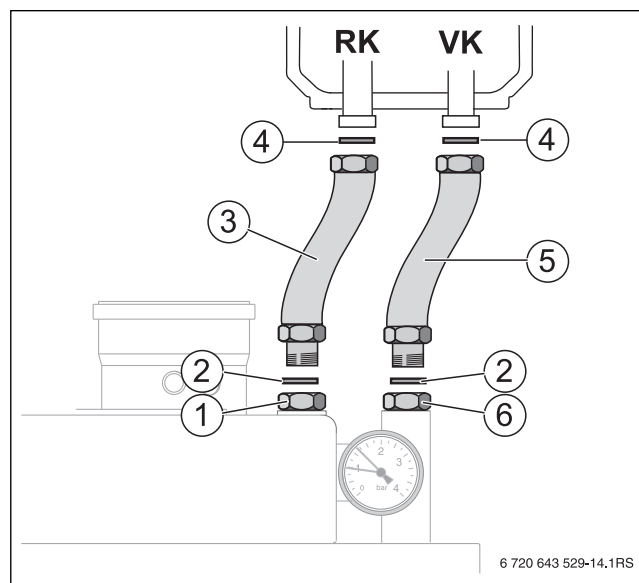
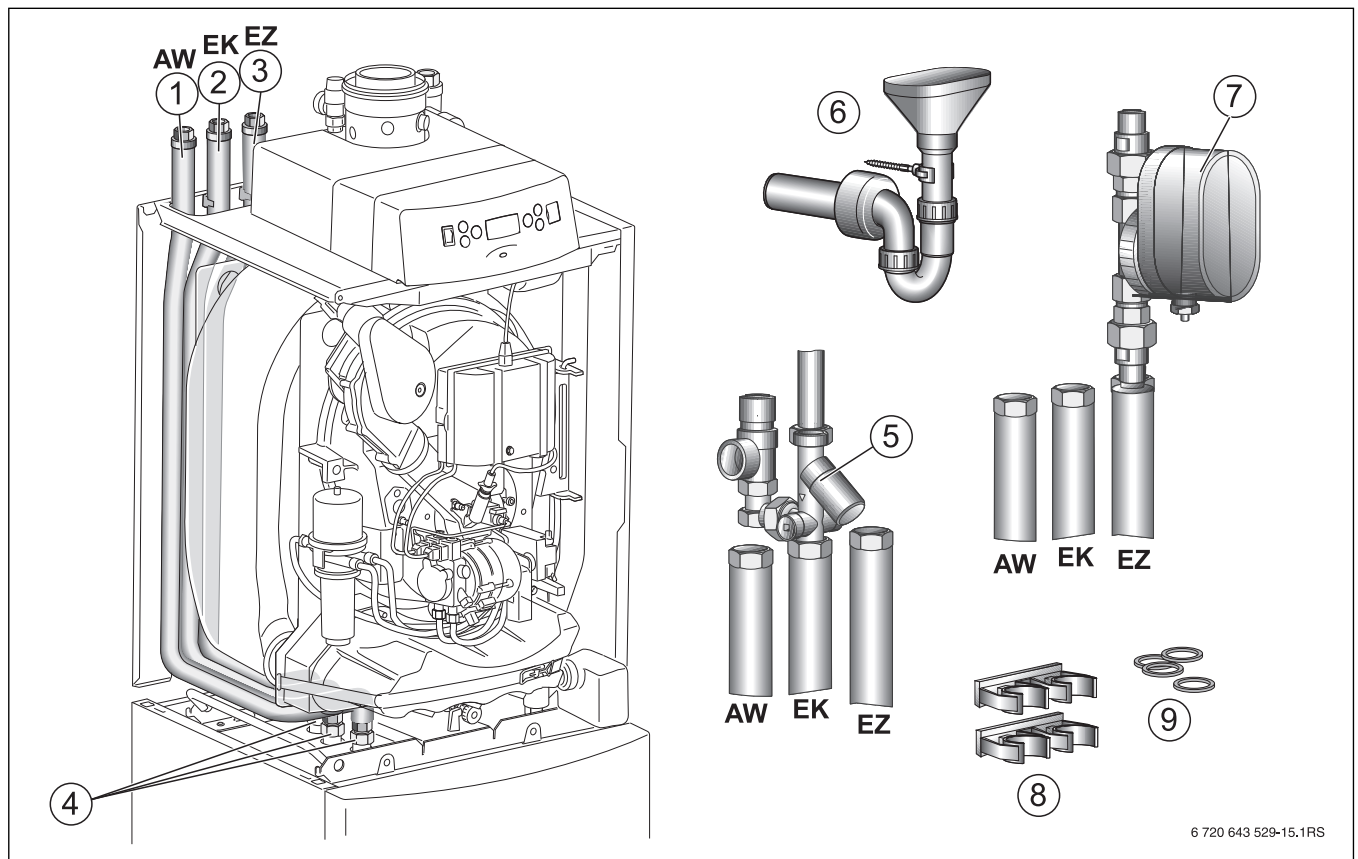


Fig. 16 Montér tilslutningsæt til varmekredssæt.

- [1] Returrør ved varmekedel
- [2] Pakning Ø 21 x 30 x 2
- [3] bøjet returrør G 1 x G 1¼
- [4] Pakning Ø 27 x 38 x 2 (i leveringsomfanget varmekredssæt)
- [5] bøjet fremløbsrør G 1 x G 1¼
- [6] Fremløbsrør ved varmekedel
- ▶ Spænd alle andre forskruninger fast iht. henvisning side 6.

5 Leveringsomfang sanitærsidet

5.1 Leveringsomfang sanitærsidet tilslutningssæt



6 720 643 529-15.1RS

Fig. 17 Leveringsomfang sanitærsidet tilslutningssæt kan fås med valgfrit tilbehør

Pos.	Beskrivelse	Bemærkning
1	Varmtvandsledning (AW)	forbøjet
2	Koldtvandsledning (EK)	forbøjet
3	Cirkulationsrør med overgangsforskruning (EZ)	forbøjet, kan fås valgfrit
4	Klemringsforskruning (overgangsforskruning, klemring, omløbermøtrik)	
5	Sikkerhedsgruppe bestående af skruenippel R ½ x 122, tilbagesludsventil, afspærring med sikkerhedsventil Rp ½, 10 bar	kan fås valgfrit
6	Afløbstragsæt	kan fås valgfrit
7	Cirkulationspumpesæt med tilbagesludsventil	kan fås valgfrit
8	Rørholder	
9	Pakning Ø 17 x 24 x 2	

Tab. 6 Forklaring til fig. 17

5.2 Trykaflaster U-DM (kan fås valgfrit)

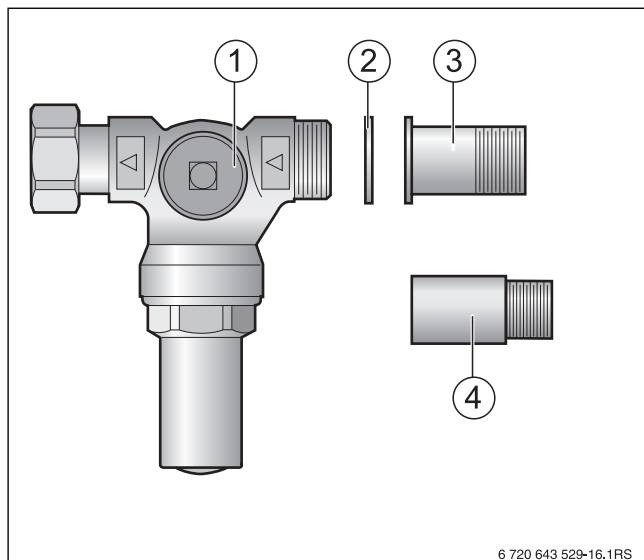


Fig. 18 Leveringsomfang trykaflaster U-DM

- [1] Trykaflaster U-DM med omløbermøtrik udgangsside
- [2] Pakning Ø 17 x 24 x 2
- [3] Skrue-nippel, kort R½ x 37
- [4] Forlængelse M 22 x 1,5

6 Installation af sanitærsidet tilslutningssæt



Montage af tilslutningssættet må kun udføres af et autoriseret VVS-firma.

- ▶ Overhold ydermere varmekedlens og beholderens installationsvejledninger.

- ▶ Tøm varmeanlæg ved efterfølgende montage af tilslutningssættet.
- ▶ Kontrollér rørtilslutningsstudernes tætningsflader ved beholderen for eventuelle beskadigelser inden påbegyndelse af montage.



Anvend kun tætningsmidler, som er godkendt af den tyske forening for gas-VVS-installatører (DVGW).



FARE: Strømstød når apparatet er åbnet!

- ▶ Tilslutningen til elektriske dele skal altid være spændingsfri før arbejdet (sikring, LS-kontakt).
- ▶ Tilslutningen skal sikres, så den ikke utilsigtet kan sættes i gang.

6.1 Rørholder Monter

- ▶ Skru rørholder [3] med distancestykke på bagvæg med skrue.
- ▶ Skru dobbeltspændebånd [2] og rørholder [1] til tragtvandlås med dyvel og skrue på væggen.

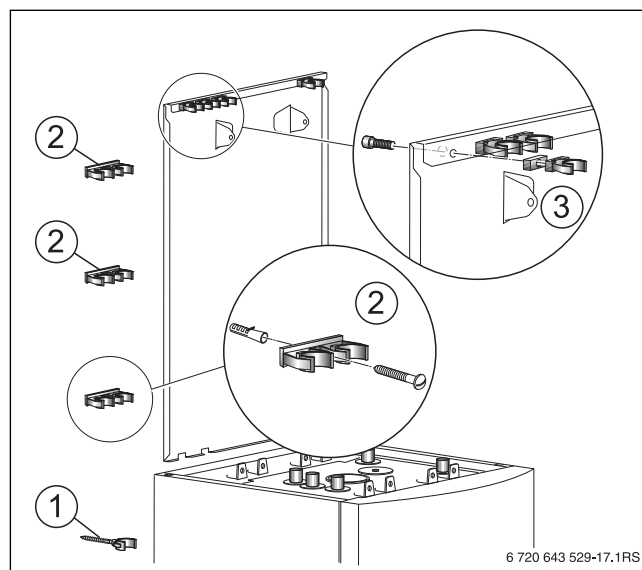


Fig. 19 Positioner for skruer og rørholder

- [1] Rørholder leveringsomfang tragtvandlås (valgfrit)
- [2] 3 x Dobbeltspændebånd til afløbsspændebånd (valgfrit)
- [3] 3 x Rørholder Ø 18 med afstandsstykke til AW-, KW- og EZ-rør

6.2 Cirkulationsrør (valgfrit)

- ▶ Indtæt overgangsforskruning [5] ved beholdertilslutning (EZ) med hamp eller gevindtætningstråd.
- ▶ Skub omløbermøtrik [3] og klemring [4] over rørenden [2].
- ▶ Skub cirkulationsrør [2] med omløbermøtrik [3] og klemring [4] til anslaget ind i overgangsforskruningen [5].
- ▶ Indstil cirkulationsrør og stik på rørholder.
- ▶ Spænd omløbermøtrik som beskrevet i efterfølgende henvisning.

⚠ BEMÆRK: Skader på anlægget på grund af utætte tilslutninger!

- ▶ Spænd omløbermøtrik [3] håndfast.
- ▶ Markér inden fastspændingen overgangsforskruningen [5] og omløbermøtrikken med en stift.
- ▶ Ved fastspændingen af omløbermøtrikken [3] hold imod ved overgangsforskruningen [5].
- ▶ Spænd fast med en gaffelnøgle med en omdrejning, indtil markeringen ved omløbermøtrikken igen stemmer overens med den ved overgangsforskruningen (dette svarer til et fastspændingsmoment på 70 Nm).

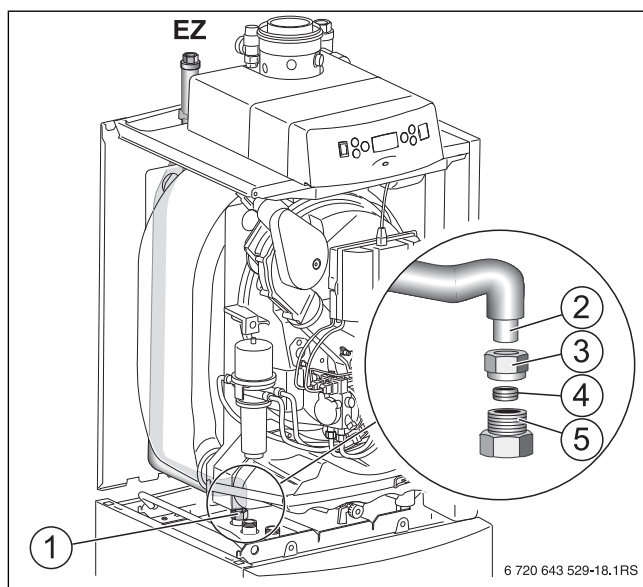


Fig. 20 Installér cirkulationsrør

- [1] Beholdertilslutning til cirkulation
- [2] Cirkulationsrør
- [3] Omløbermøtrik
- [4] Klemring
- [5] Overgang

⚠ BEMÆRK: Anlægsskade på grund af udløbende vand!

- ▶ Når der ikke tilsluttes nogen cirkulation ved EZ-tilslutningen: Luk EZ-tilslutning med en hætte Rp ¾.

6.3 Montér koldt- og varmtvandsrør

- ▶ Indtæt overgangsforskruning [6] ved beholdertilslutning (EK) med hamp eller gevindtætningstråd.
- ▶ Skub omløbermøtrik [4] og klemring [5] over rørenden [3].
- ▶ Skub koldt- og varmtvandsrøret [3] med omløbermøtrikken [4] og klemringen [5] til anslaget ind i overgangsforskruningen [6].
- ▶ Indstil koldt- og varmtvandsrøret og stik på rørholder.
- ▶ Spænd omløbermøtrik fast iht. kapitel 6.2.

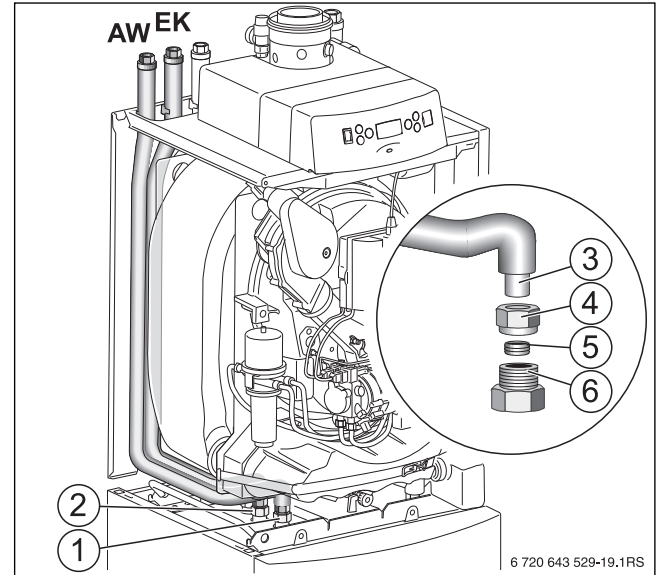


Fig. 21 Installér cirkulationsrør

- [1] Beholdertilslutning AW til varmt vand
- [2] Beholdertilslutning EK til koldt vand
- [3] Koldt vands- henholdsvis varmtvandsrør
- [4] Omløbermøtrik
- [5] Klemring
- [6] Overgang

⚠ BEMÆRK: Anlægsskade på grund af udløbende vand!

- ▶ Når EK-tilslutningen ikke benyttes: Kontrollér om EK-tilslutningen er lukket med en hætte.

6.4 Installér cirkulationspumpe (valgfrit)

- ▶ Skru cirkulationspumpe [1] med reduceringsstykke $G \frac{3}{4} \times Rp \frac{1}{2}$ og pakning på cirkulationsrøret [2]. Vær opmærksom på pakning og strømningsretning!

BEMÆRK: Skader på anlægget på grund af utætte tilslutninger!

- ▶ Skru alle forskruninger håndfast plus $1/8$ omdrejning (45°) med en gaffelnøgle (det svarer til et fastspændingsmoment på 45 Nm).

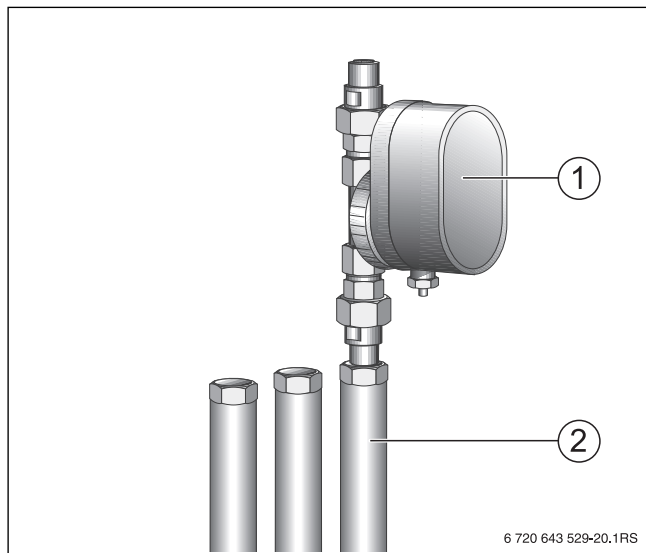


Fig. 22 Installér cirkulationspumpe

- [1] Cirkulationspumpe
- [2] Cirkulationsrør

FARE: Livsfare på grund af elektrisk stød!

- ▶ Vær opmærksom på at pumpetilslutningsledningen ikke kommer i kontakt med varme dele.

- ▶ Tilslut tilslutningskabel med cirkulationpumpens stik til reguleringsapparatet iht. forbindelsesdiagram (se varmekedlens montage- og vedligeholdelsesvejledning).

6.5 Installér sikringsgruppe (valgfrit)

- ▶ Skru sikringsgruppe [2] med pakning $\varnothing 17 \times 24 \times 2$ på koldtandsrøret [1]. Vær opmærksom på pakning og strømningsretning!
- ▶ Skru sikkerhedsventil [4] med indsat pakning på sikringsgruppen [2].
- ▶ Indstil udgang til sikkerhedsventil [3] sådan, at den viser i tragtvand-låsens retning.

FORSIGTIG: Fare for personskade på grund af varme dampe!

- ▶ Montér udblæsningsledning ved sikkerhedsventilens udgang og læg til vandlås (→ Kapitel 6.7, side 15).

- ▶ Indtæt skruenippel [5] med omløbermøtrik i koldt vandstilslutningen.
- ▶ Skru sikringsgruppe [2] med pakning $\varnothing 17 \times 24 \times 2$ på skruenippen [5].

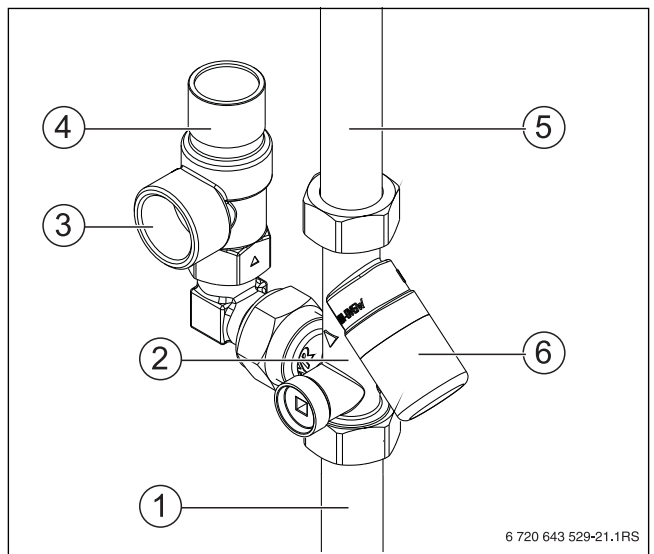


Fig. 23 Installér sikringsgruppe

- [1] Koldtandsrør (EK) $G \frac{3}{4}$
- [2] Sikringsgruppe $G \frac{3}{4}$
- [3] Udgang sikkerhedsventil $Rp \frac{3}{4}$
- [4] Sikkerhedsventil DN 15, 10 bar
- [5] Skruenippel $R \frac{1}{2} \times 122$
- [6] Afspærringsventil (træk kappe af, for at lukke afspærringsventilen)

BEMÆRK: Skader på anlægget på grund af utætte tilslutninger!

- ▶ Skru alle forskruninger håndfast plus $1/8$ omdrejning (45°) med en gaffelnøgle (det svarer til et fastspændingsmoment på 45 Nm).

6.6 Installér trykafaster U-DM (valgfrit)

På indgangssiden anvendes sikringsgruppens omløbermøtrik.

- ▶ Indtæt kort skruenippel [3] med omløbermøtrik [2] i koldt vandtilslutningen [1].
- ▶ Skru kort skruenippel [3] med omløbermøtrik [2] og pakning [4] på trykafasteren [5].
- ▶ Skru trykafaster [5] med omløbermøtrik og pakning [6] på sikringsgruppen [7]. Vær opmærksom på pakning og strømningens retning!

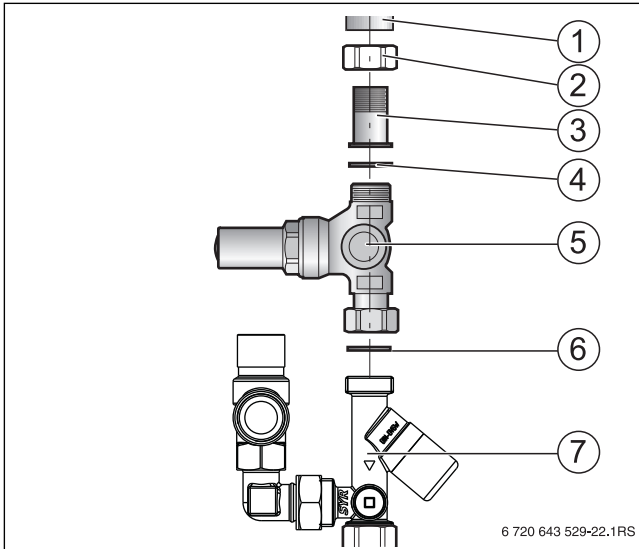


Fig. 24 Installér trykafaster U-DM

- [1] Koldt vandtilslutning
- [2] Omløbermøtrik G ¾
- [3] kort skruenippel R ½ x 37
- [4] Pakning Ø 17 x 24 x 2
- [5] Reduktionsventil
- [6] Pakning Ø 17 x 24 x 2
- [7] Sikringsgruppe G ¾

⚠ BEMÆRK: Skader på anlægget på grund af utætte tilslutninger!

- ▶ Skru alle forskruinger håndfast plus 1/8 omdrejning (45°) med en gaffelnøgle (det svarer til et fastspændingsmoment på 45 Nm).

6.7 Installér tragt vandlås (valgfrit)

- ▶ Fastgør tragt vandlåsens [2] rørvægsholder [1] med dyvel og skrue på væggen.
- ▶ Montér tragt vandlåsens tilslutningsforskruing [1] på det på bygnings side oprettede afløbsrør.
- ▶ Montér tragt vandlås med roset.
- ▶ Stik tragt vandlås på væggholdere [2].
- ▶ Stik plastik-bølgeslange [3] på sikringsgruppens (på varmekredsens side) tilslutning og sikre med spændebånd.
- ▶ Stik plastik-bølgeslange [4] på sikringsgruppens (på vandsiden) tilslutning og sikre med spændebånd.
- ▶ Fastgør slange-væggholdere [5] med dyvler og skruer på væggen.
- ▶ Stik plastik-bølgeslanger [3] og [4] på slange-væggholdere.

- ▶ Indstil plastik-bølgeslanger på tragt vandlås.

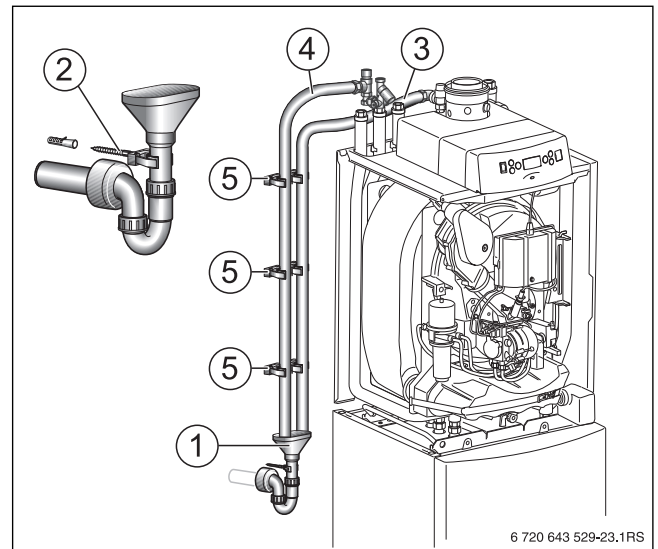


Fig. 25 Montér tragt vandlås

- [1] Tragt vandlås
- [2] Rør-væggholdere til tragt vandlås
- [3] Plastik-bølgeslange (på varmekredsens side)
- [4] Plastik-bølgeslange (på vandsiden)
- [5] Slange-væggholdere

7 Afslut installation af tilslutningssettet

Når alle arbejder på varme anlægget er afsluttet, så tag det i drift og vær derved opmærksom på montage- og vedligeholdelsesvejledningen til varmekedel og beholder.

- ▶ Kontrollér alle tilslutnings-sættets forskruinger for tæthed.
- ▶ Kontrollér varme anlæg for forskriftsmæssig funktion.
- ▶ Anbring højre [3] og venstre sidevæg [1] igen og skru med hver især en skrue på varmekedlen.
- ▶ Hæng forvæg [2] i igen og skru på med to skruer.

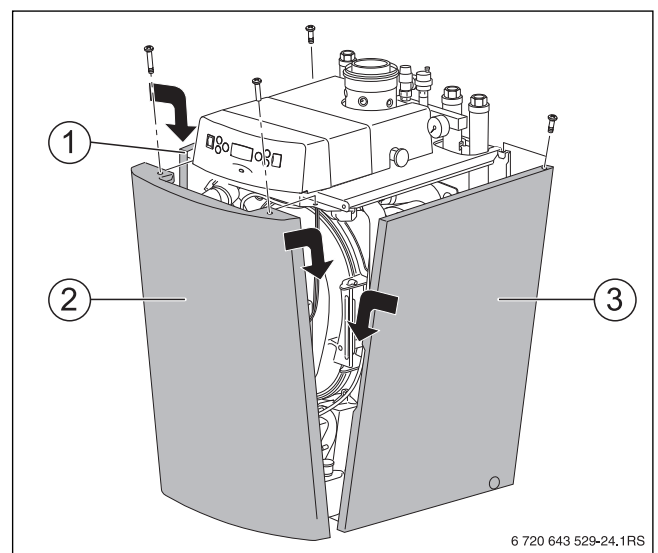


Fig. 26 Montér for- og sidevægge.

- [1] Venstre sidekappe
- [2] Frontkappe
- [3] Højre sidekappe

Bosch Thermotechnik GmbH
Sophienstrasse 30-32
D-35576 Wetzlar

www.bosch-thermotechnology.com