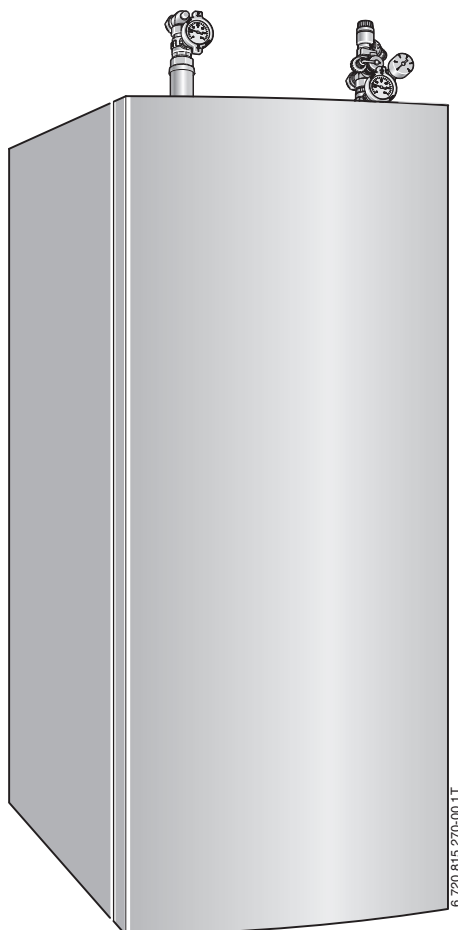


Installations- og vedligeholdelsesvejledning til installatøren

# SP 400 SHU-3

Bufferbeholder til solvarmeanlæg



EMS 2

6 720 815 270-00.1T

6 720 815 752 (2015/05) DK

 **JUNKERS**  
Bosch Gruppen

## Indholdsfortegnelse

<b>1</b>	<b>Symbolforklaring og sikkerhedsanvisninger</b>	<b>3</b>
1.1	Symbolforklaring	3
1.2	Sikkerhedshenvisninger	3
<b>2</b>	<b>Oplysninger om produktet</b>	<b>4</b>
2.1	Produktets anvendelse	4
2.2	Leveringsomfang	4
2.3	Typeskilt	4
2.4	Produktbeskrivelse	4
2.5	Installations- og tilslutningsmål	5
2.6	Tekniske data	6
2.7	Anlægsskema	8
2.8	Tilbehør	8
<b>3</b>	<b>Installation</b>	<b>9</b>
3.1	Forskrifter	9
3.2	Transport	9
3.3	Opstillingssted	10
3.4	Montage	10
3.4.1	Montér sidedelene	10
3.4.2	Montér fremløbsgruppen og returgruppen foroven	11
3.4.3	Vigtige anvisninger til solvarmeanlægget	11
3.4.4	Tilslutning til solvarme	12
3.4.5	Tilslutning til brugsvandsledningen	12
3.4.6	Tilslutning af brændeovn med vandlomme	13
3.5	El-tilslutning	14
<b>4</b>	<b>Opstart</b>	<b>15</b>
4.1	Anlægsinstallatørens information til ejeren	15
4.2	Klargøring til drift	15
4.2.1	Generelt	15
4.2.2	Påfyldning af bufferbeholderens centralvarme	15
4.2.3	Påfyldning af solvarmeanlæg	15
4.2.4	Indstil flowværdi	18
4.2.5	Tømning af solvarmeanlægget	18
4.3	Opstartsprotokol for solvarmeanlægget	19
<b>5</b>	<b>Afbrydelse</b>	<b>20</b>
<b>6</b>	<b>Miljøbeskyttelse</b>	<b>20</b>
<b>7</b>	<b>Service</b>	<b>20</b>
7.1	Resrvedele	20
7.2	Kontrol af varmeanlæggets driftstryk	20
7.3	Kontrol af solvarmeanlæggets driftstryk	20
7.4	Kontrol af solvarmevæske	20
7.5	Check el-forbindelser	21
7.6	Efter eftersyn/vedligeholdelse	21
7.7	Checkliste til eftersyn og vedligeholdelse	21
<b>8</b>	<b>Fejl</b>	<b>22</b>

## 1 Symbolforklaring og sikkerhedsanvisninger

### 1.1 Symbolforklaring

#### Advarselshenvisninger



Advarselshenvisninger i teksten markeres med en advarselstrekant. Endvidere angiver signalordene type og sværhedsgrad for konsekvenserne, hvis forholdsreglerne til forebyggelse af faren ikke overholdes.

Følgende signalord er definerede og anvendes i det foreliggende dokument:

- **BEMÆRK** betyder, at der kan opstå materielle skader.
- **FORSIGTIG** betyder, at der kan opstå personskader af lettere til middel grad.
- **ADVARSEL** betyder, at der kan opstå alvorlige eller endog livsfarlige personskader.
- **FARE** betyder, at der kan opstå alvorlige og endog livsfarlige personskader.

#### Vigtige informationer



Vigtige informationer uden fare for mennesker eller materiale markeres med det viste symbol.

#### Øvrige symboler

Symbol	Betydning
▶	Handlingstrin
→	Hensvisning til andre steder i dokumentet
•	Angivelse/listeindhold
–	Opremsning/listeindhold (2. niveau)

Tab. 1 Øvrige symboler

## 1.2 Sikkerhedshenvisninger

### Opstilling, ombygning

- ▶ Bufferbeholderen må kun opstilles eller ombygges af et autoriseret VVS-firma.
- ▶ Anvend udelukkende bufferbeholderen til opvarmning af centralvarme.
- ▶ Brug  $\geq 150$  °C varme- og glykolresistent installationsmateriale til solvarmeledningen.
- ▶ Brug kun materialer, som kan klare de mulige temperaturer på 110 °C, ved brugsvandsledningen.
- ▶ Før bufferbeholderen monteres: Afbryd spændingsforsyningen (230 V AC) til kedlen og alle øvrige BUS-deltagere.
- ▶ Skyl og fyld kun solvarmeanlægget, når solen ikke skinner direkte på solfangerne, og der ikke kan forventes frost.

### Funktion

- ▶ Denne installations- og vedligeholdelsesvejledning skal overholdes, for at korrekt funktion kan garanteres.
- ▶ Konstruktionen må ikke ændres.
- ▶ Luk aldrig sikkerhedsventilernes udløb.
- ▶ Luk aldrig udluftningsåbningen på bufferbeholderen!

### Skoldningsfare

- ▶ Ved drift med bufferbeholderen kan der opstå temperaturer over 60 °C. Derfor skal bufferbeholderen køles af før indgreb i solvarme- eller varmekredsen.
- ▶ Kun hvis den varmebærende væske og centralvarmevands temperaturen er faldet under 60 °C, skal den automatiske udluftning aktiveres.

### Vedligeholdelse

- ▶ **Anbefaling til kunden:** Indgå en vedligeholdelses- og serviceaftale med et autoriseret firma.
- ▶ Før vedligeholdelse af anlægget: Afbryd spændingsforsyningen (230 V AC) til kedlen og alle øvrige BUS-deltagere.
- ▶ Anvend kun originale reservedele!

## 2 Oplysninger om produktet

SP 400 SHU-3 er bufferbeholdere med varmeveksler og integreret solfangerstation til overførsel af solvarmeenergien til centralvarmevand.

### 2.1 Produktets anvendelse

Brug kun denne bufferbeholder til drift med solvarmeanlæg sammen med egnede varmereguleringer og egnede kedler fra producenten.

Varmeveksleren og solvarmestationen til denne bufferbeholder er udelukkende beregnet til drift med solvarmeanlæg med propylenglykolvandblandinger (solvæske L eller solvæske LS). Brug af andre medier er ikke tilladt.

- Anvend udelukkende bufferbeholderen til opvarmning af centralvarme.

Al anden anvendelse er ikke forskriftsmæssig. Skader, som opstår i forbindelse med forkert anvendelse, omfattes ikke af garantien.

### 2.2 Leveringsomfang

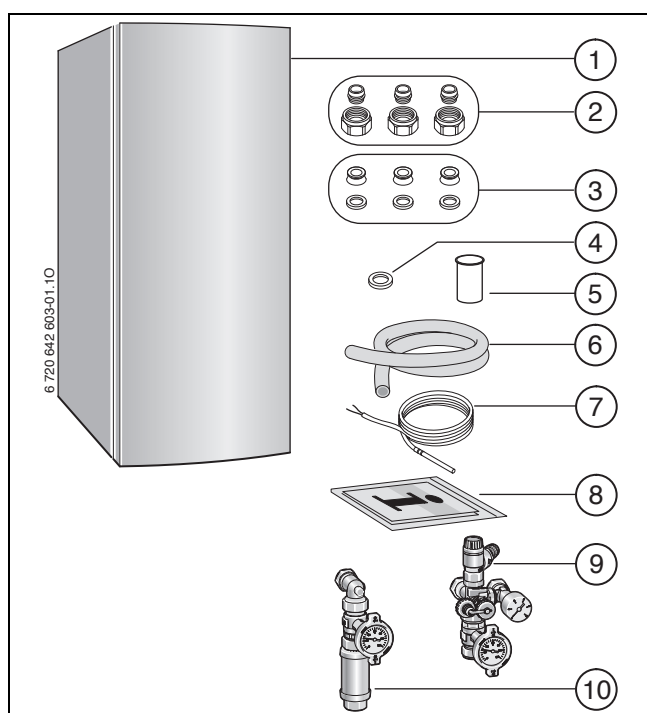


Fig. 1 Leveringsomfang

- [1] Bufferbeholder
- [2] Klemforskrutninger til Ø 15 mm
- [3] Adapter Ø 18 mm på G $\frac{3}{4}$  med flad pakning
- [4] Flad pakning til fremløbsgruppen foroven
- [5] Støttehylse til returgruppen foroven
- [6] Afløbsledning til sikkerhedsventil 2 m lang
- [7] Solfangerføler ( $T_1$ )
- [8] Informationsmaterialer
- [9] Returgruppe foroven
- [10] Fremløbsgruppe foroven

### 2.3 Typeskilt

Typeskiltet sidder foroven på bufferbeholderens afdækning (→ fig. 2, [19], side 5).

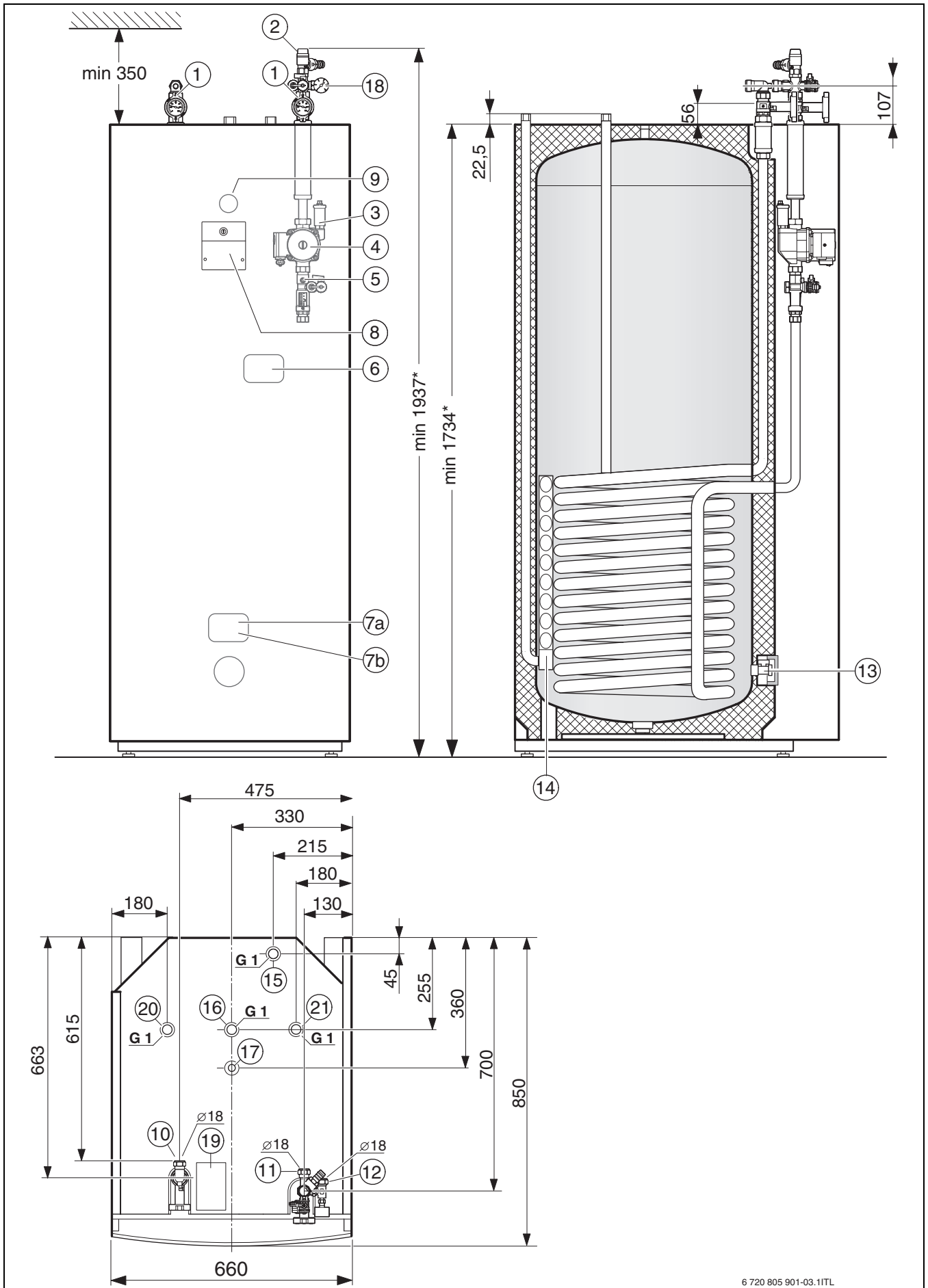
Her finder du oplysninger om bufferbeholderen, bestillingsnummer, godkendelsesdata og den kodede produktionsdato (FD).

### 2.4 Produktbeskrivelse

- Bufferbeholder og kabinet:
  - Isolering af hårdt skum på alle sider
  - Varmeveksler til solvarmeanlægget
  - Temperaturfølsom lagdeling af anlægsvandet
  - Tømningshane til centralvarme
  - Udluftningsventil til centralvarmevand
  - Temperaturvisning til centralvarme
  - Højdeindstillelige fødder til lodret justering af bufferbeholderen
  - Beklædningen er af stålpladebelægning. Med udskiftelige side-dele og aftagelig forreste afdækning.
- For tilslutning til en egnet kedel:
  - Monteret temperaturføler ( $TS_3$ ) med forbindelsesledning og stik
  - Forbindelsesledning netttilslutning (230 V AC)
  - BUS-forbindelse (BUS)
- Til tilslutning af en brændeovn:
  - Tilslutning til brændeovn 1"
- Solvarmemodul til aktivering af solvarmeopvarmningen af centralvarme.
- Monteret temperaturføler ( $T_2$ ) tilsluttet til solvarmemodulet.
- Solfangerføler ( $T_1$ ) for tilslutning til solvarmemodulet.
- Isoleret fremløbsgruppe til solvarmestationen:
  - Klemforskrutninger til Ø 18 mm formonteret<sup>1)</sup>
  - Spærreanordning
  - Selvcirkulationsspærre
- Isoleret returgruppe til solvarmestationen:
  - Klemforskrutninger til Ø 18 mm formonteret<sup>1)</sup>
  - Spærreanordninger
  - Selvcirkulationsspærre
  - Lavenergi-solvarmepumpe
  - Automatisk udluftning med kappe
  - Påfyldnings- og tømningshaner
  - Solvarme-manometer
  - Sikkerhedsventil med afløbsledning
  - Flowmåler med indstilling og visning
  - Tilslutningsmulighed til solvarmeekspansionsbeholder klemforskrutninger til Ø 18 mm formonteret<sup>1)</sup>

1) Alternativ klemforskrutning Ø 15 mm eller adapter Ø 18 mm på G $\frac{3}{4}$  med flad pakning

2.5 Installations- og tilslutningsmål



6 720 805 901-03.1ITL

Fig. 2 Installations- og tilslutningsmål SP 400 SHU-3 (alle mål i mm)

**Forklaring til fig. 2, side 5:**

- [1] Afspærringsventil med kontraventil
- [2] Sikkerhedsventil
- [3] Automatisk udluftning med kappe solfangerkreds
- [4] Lavenergi-solvarmepumpe (PS1)
- [5] Flowmåler med indstilling og visning
- [6] Temperaturføler oppe (TS<sub>3</sub>)
- [7a] Temperaturføler nede (T<sub>2</sub>)
- [7b] Temperaturføler nede (TSK)
- [8] SOLARMODUL
- [9] Temperaturvisning til centralvarme
- [10] Solvarmefremløb (VS<sub>SP</sub>) fra solfanger til bufferbeholder, klemforskruning Ø 18 mm formonteret<sup>1)</sup>
- [11] Solvarmeretur (RS<sub>SP</sub>) fra bufferbeholderen til solfangeren, klemforskruning Ø 18 mm formonteret<sup>1)</sup>
- [12] Tilslutning til solvarmeekspansionsbeholder, klemforskruning Ø 18 mm formonteret<sup>1)</sup>
- [13] Tømning/påfyldning (E) anlægsvand
- [14] Temperaturfølsom lagdeling
- [15] Returledning (SE) fra kedlen til bufferbeholderen G 1
- [16] Fremløb (SA) fra kedlen til bufferbeholderen G 1
- [17] Udluftningsventil (EL) til anlægsvand
- [18] Manometer
- [19] Typeskilt
- [20] Retur brændeovn G 1
- [21] Fremløb brændeovn G 1

\* De angivne mål gælder for helt indskruede indstillingsfødder. Ved at dreje på indstillingsfødderne kan disse mål øges maksimalt 12 mm.

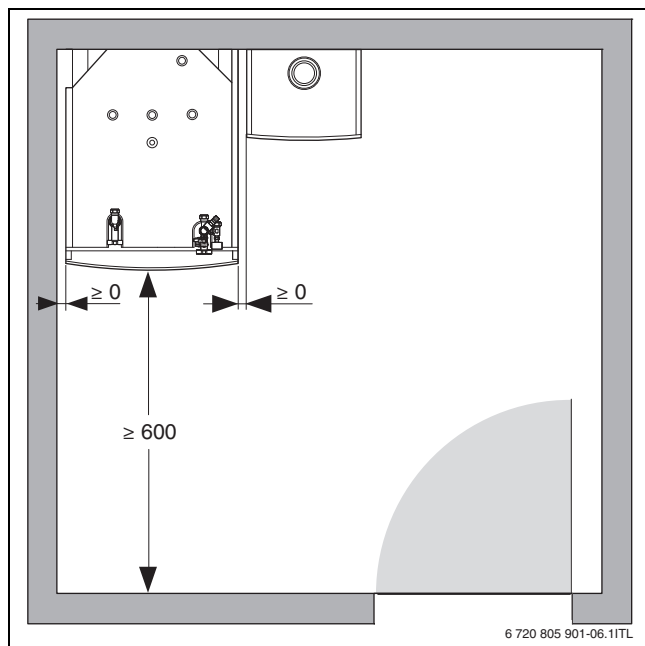


Fig. 3 Anbefalede afstandsmål til væggen i mm

**2.6 Tekniske data**

**Tryktab varmeveksler (i bar)**

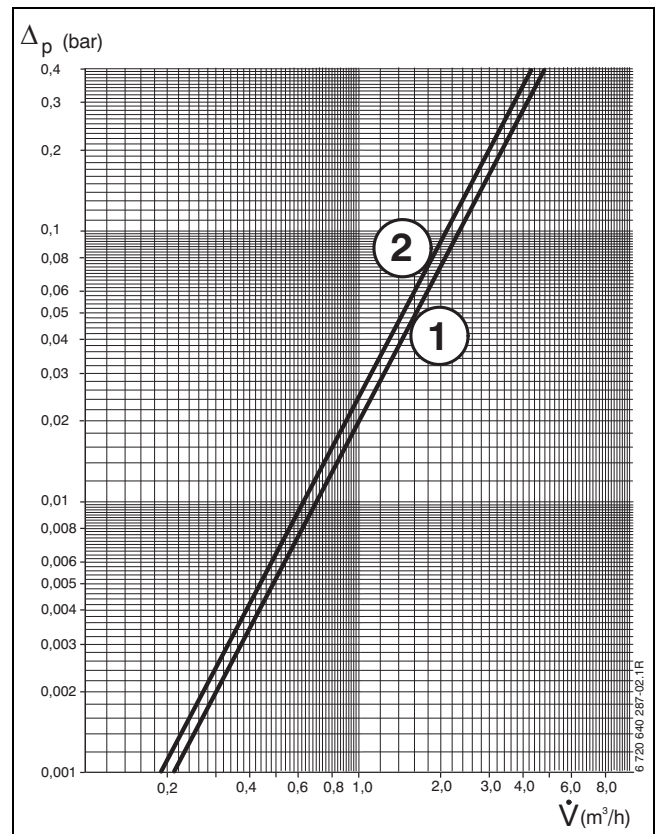


Fig. 4 Tryktab varmeveksler

- $\Delta_p$  Tryktab
- $\dot{V}$  Volumenstrøm
- [1] vand
- [2] Solvæske L eller solvæske LS



Ved beregning af tryktabet i solvarmekredsen:  
 ► Bemærk påvirkningen fra den anvendte solvæske (solvæske L eller solvæske LS) og anvisningerne fra producenten.

Eksempel: Ved solvæsken (solvæske L) med et vand/propylenglykolblandingsforhold på 55/45 (frostsikker til ca. -30 °C) er tryktabet ca. 1,2 gange værdien for rent vand.



Tryktab forårsaget af rørsystemet er ikke medtaget i diagrammet.

1) Alternativ klemforskruning Ø 15 mm eller adapter Ø 18 mm på G¾ "med flad pakning

**Måleværdier for temperaturføleren på bufferbeholderen (T<sub>2</sub>...TS<sub>3</sub>)**

[ °C]	[ Ω]	[ °C]	[ Ω]
20	13779...14772	56	3534...3723
26	10766...11500	62	2855...3032
32	8543...9043	68	2346...2488
38	6790...7174	74	1941...2053
44	5442...5730	80	1589...1704
50	4298...4608	86	1327...1421

Tab. 2 Måleværdier for temperaturføleren på bufferbeholderen

**Måleværdier for solfangerføleren (T<sub>1</sub>)**

[ °C]	[ Ω]	[ °C]	[ Ω]
-20	198400	60	4943
-10	112400	70	3478
0	66050	75	2900
5	50000	80	2492
10	40030	90	1816
15	32000	95	1500
20	25030	100	1344
25	20000	110	1009
30	16090	120	767
35	12800	130	591
40	10610	140	461
50	7166	-	-

Tab. 3 Måleværdier for solfangerføleren

**Tekniske data**

<b>Bufferbeholdertype</b>		<b>SP 400 SHU-3</b>
<b>Bufferbeholder:</b>		
Nytteindhold	l	412
Maksimal driftstemperatur anlægsvand	°C	90
Maksimalt driftstryk anlægsvand	bar	3
Tilladt temperatur for omgivelser	°C	10 ... 50
<b>Varveksler solvarmekreds:</b>		
Solvarmevæske	l	12,5
Hedeflade	m <sup>2</sup>	1,8
Maksimal driftstemperatur solvarmekreds	°C	110
Maksimalt driftstryk	bar	6
<b>Solfangerstation:</b>		
Maksimalt tilladt driftstemperatur	°C	110
Sikkerhedsventilens aktiveringstryk	bar	6
Sikkerhedsventil	mm	DN 15
Frem- og returtilslutning (klemring forskru- ninger)	mm	15 eller 18 el- ler G $\frac{3}{4}$ fladtæt- nende
Maksimalt antal solfangere (FKT/FKC)	-	4
Maksimalt antal rør (VK...-1)	-	30
Det maksimale antal solfangere/rør svarer til		
- Flad solfangerflade	m <sup>2</sup>	ca. 10
- Vakuurmørs-solfangerflade	m <sup>2</sup>	ca. 8
Lavenergi-solvarmepumpe:		
- Elektrisk spænding	V	230
- Frekvens	Hz	50 - 60
- Maksimalt effektforbrug	W	48
<b>Yderligere informationer:</b>		
Stilstandsvarmetab (24h) efter DIN 4753 del 8 <sup>1)</sup>	kWh/d	3,0
Tomvægt (uden emballage)	kg	165
Vippemål	mm	1982

Tab. 4 Tekniske data

1) Standardsammenligningsværdi, der er ikke taget hensyn til fordelingstab uden for bufferbeholderen.



Tekniske data for regulatoren findes i regulatorens installationsvejledning.

## 2.7 Anlægsskema

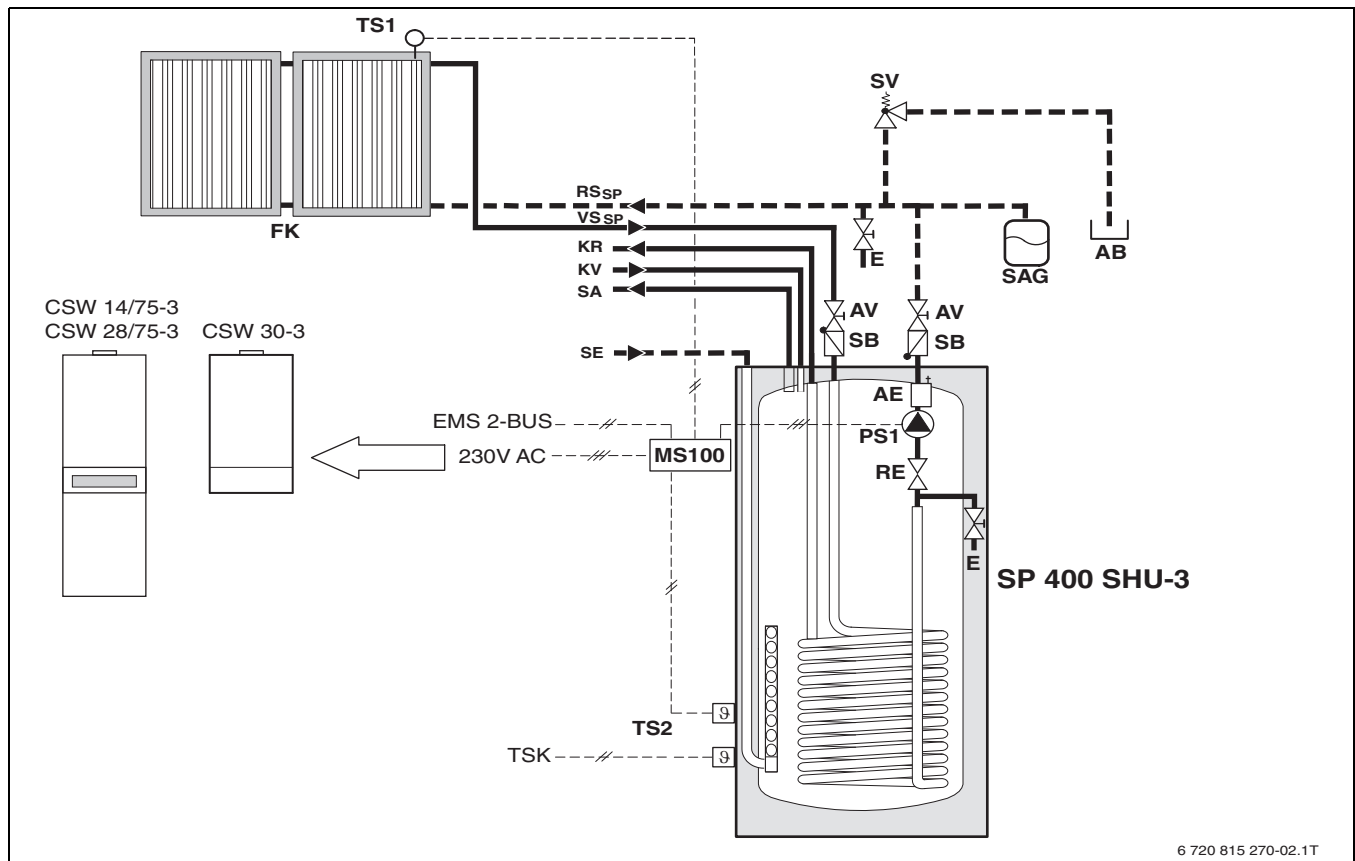


Fig. 5 Solvarmeanlæg med SP 400 SHU-3. Forenklet anlægsskema (i planlægningsdokumenterne findes der et skema til montering og andre muligheder)

230V AC	Spændingsforsyning fra kedlen til solvarmemodul
AB	Opsamlingsbeholder
AE	Automatisk udluftning med kappe
AV	Spærreanordning
CSW...	Kondenserende gaskedel med tilslutningsmulighed for bufferbeholder
E	Tømning/påfyldning/udluftning
EMS 2-BUS	EMS 2-BUS-forbindelse solvarmemodul til kedlen
FK	Solfanger
KR	Retur brændeovn
KV	Fremløb brændeovn
MS100	SOLARMODUL
PS1	Lavenergi-solvarmepumpe
RE	Flowmåler med indstilling og visning
RS <sub>Sp</sub>	Solvarmereturledning fra bufferbeholder til solfanger
SA	Fremløb fra bufferbeholderen til kedlen
SAG	Solvarmeekspansionsbeholder
SB	Selvcirkulationsspærre
SE	Returledning fra kedlen til bufferbeholderen
SP 400 SHU-3	Bufferbeholder til solvarmeanlæg
SV	Sikkerhedsventil
TS1	Temperaturføler til solfanger
TS2	Temperaturføler nede
TSK	Temperatur-NTC til brændeovne
VS <sub>Sp</sub>	Solvarmefremløb fra solfanger til bufferbeholder
*	Efter EN 12975 skal udblæsnings- og udløbsledningen munde ud i en åben beholder, som kan rumme hele indholdet fra de flade solfangere.



Den viste solfangerhydraulik svarer til FKT-serien.  
 ► Tilslut solfangerne diagonalt ved FKC-serien.

## 2.8 Tilbehør

Tilbehøret til denne bufferbeholder kan findes i vores katalog eller planlægningsdokumenterne.

### 3 Installation

#### 3.1 Forskrifter

Overhold gældende forskrifter, direktiver og normer ved installation og drift:

- Lokale forskrifter
- **EnEG** (lov om energibesparelser)
- **EnEV** (forordning om energibesparende isolering og energibesparende anlægsteknik for bygninger)
- Gasreglementets bestemmelser
  - **EN 12975** (Termiske solvarmeanlæg og deres komponenter)
  - **EN 12976** Termiske solvarmeanlæg og deres komponenter (for indstillede anlæg)
  - **ENV 12977** Termiske solvarmeanlæg og deres komponenter (kundespecificerede anlæg)
  - **DIN EN 1151**, Del 1: Ikke-automatiske pumper (skal overholdes for beregning af solvarmestationens hydrauliske ydelse)
- **VDE**-forskrifter

#### 3.2 Transport



**BEMÆRK:** Skader på grund af forkert sikring under transporten!

- ▶ Brug kun egnede transportsystemer og egnet sikringsmateriale.

- ▶ Fjern emballagen.
- ▶ Fjern den forreste afdækning.

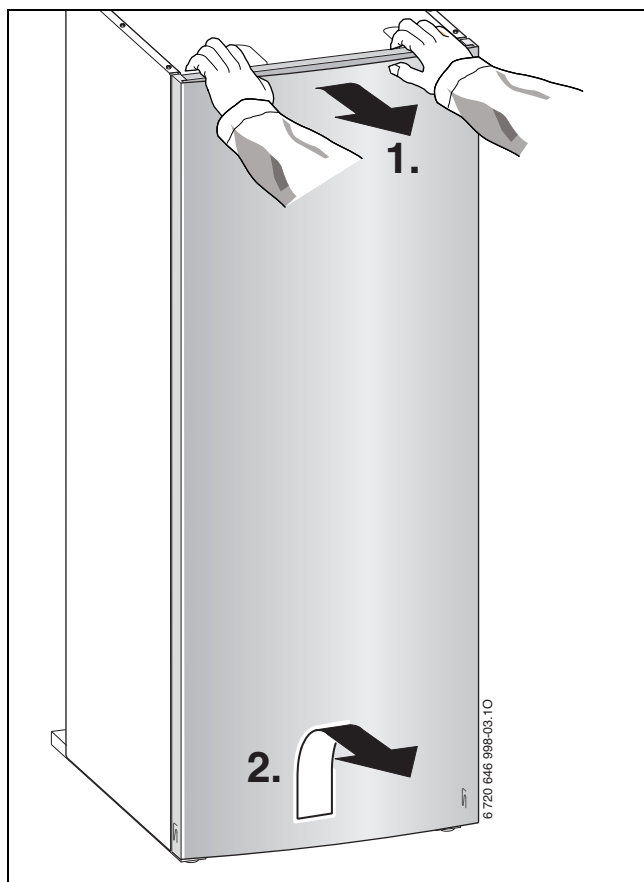


Fig. 6 Fjern den forreste afdækning

- ▶ Fjern sidedelene til højre og venstre.

- ▶ Fjern den øverste afdækning.

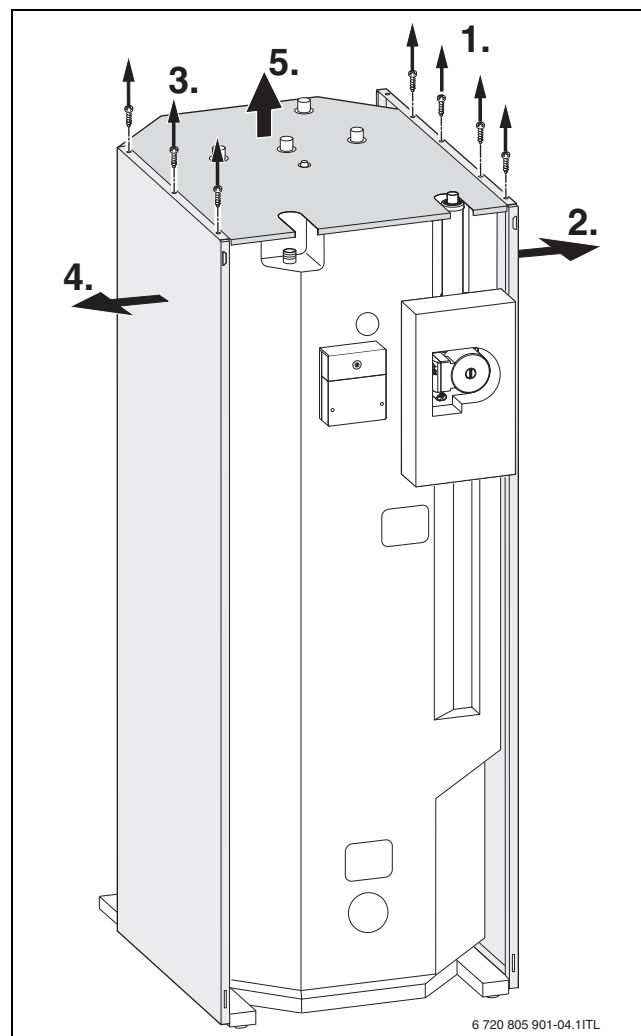


Fig. 7 Fjern den øverste afdækning

- ▶ Fastgør bufferbeholderen, så den ikke kan vælte, og transportér den oprejst til opstillingsstedet.



Bufferbeholderen må også transporteres liggende i opstillingsrummet.

- ▶ Stil ikke bufferbeholderen hårdt ned under transporten.

### 3.3 Opstillingssted



**FORSIGTIG:** Skader på grund af revner!  
Frost kan medføre spændingsrevner i bufferbeholderen.  
▶ Opstil bufferbeholderen i et frostsikkert rum.

- ▶ Overhold minimumsafstande til væggen (→ fig. 3, side 6).
- ▶ Stil bufferbeholderen på et jævnt og bæredygtigt gulv. Gulvet skal have en bærekraft på  $\geq 1000 \text{ kg/m}^2$  i det område, hvor bufferbeholderen står.
- ▶ Stil bufferbeholderen på en sokkel, hvis den stilles i fugtige rum.
- ▶ Opret bufferbeholderen, så den står lodret, ved at dreje på indstillingsfødderne. Skru indstillingsfødderne maks. 12 mm ud.

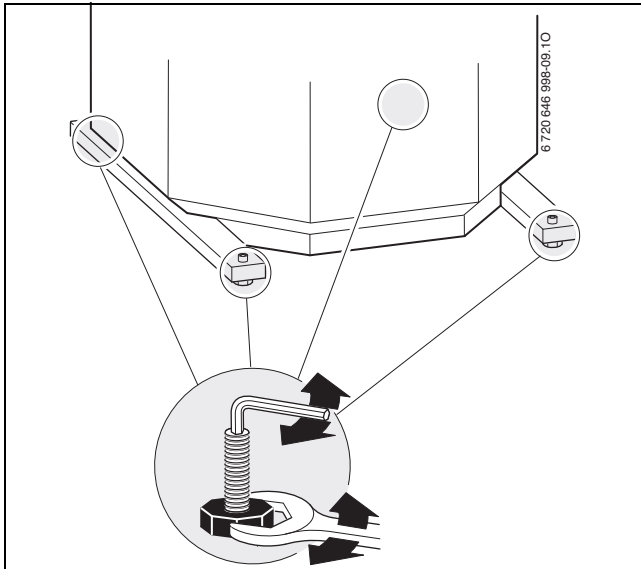


Fig. 8 Opstilling af bufferbeholderen

### 3.4 Montage



**BEMÆRK:** Skader på grund af utætte tilslutninger!  
▶ Installér rørledningerne uden spænding.  
▶ Kontrollér tilslutninger og rørledninger for tæthed ved opstart.

#### 3.4.1 Montér sidedelene



Montering afhængig af, om bufferbeholderen placeres til højre eller venstre for kedlen:  
▶ Montér sidedelene i forhold hertil.

Ved placering af bufferbeholderen **til venstre**:

- ▶ Montér sidedelene som vist på fig. 9.

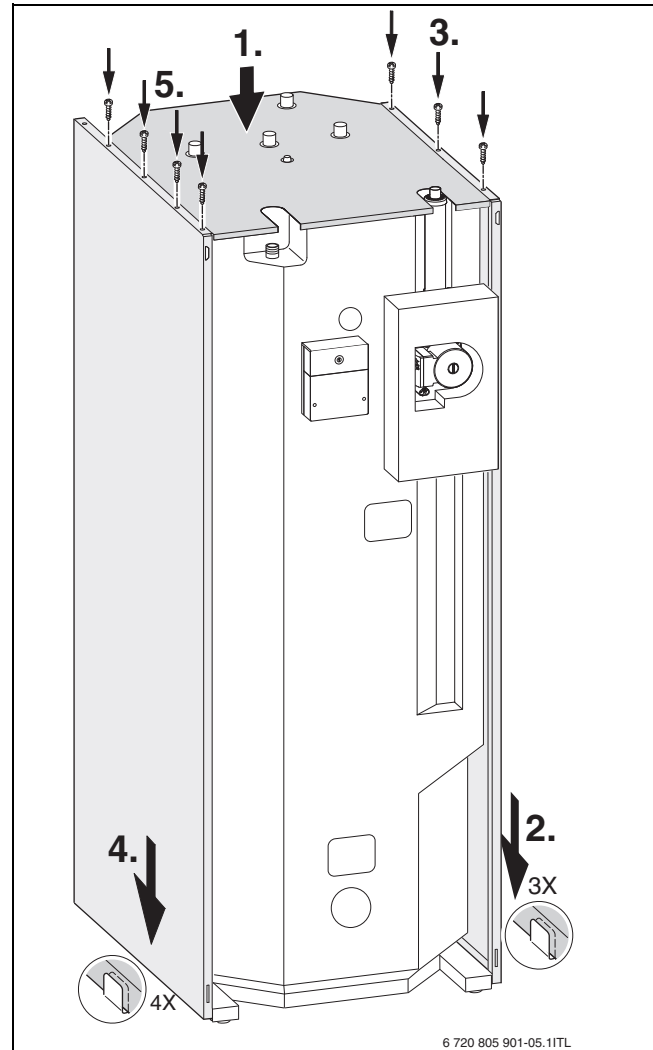


Fig. 9 Eksempel: Montering af sidedelene ved placering af bufferbeholderen **til venstre**

Ved placering af bufferbeholderen **til højre**:

- ▶ Montér den store sidedel til højre.

### 3.4.2 Montér fremløbsgruppen og returgruppen foroven

- ▶ Montér fremløbsgruppen foroven med pakning på bufferbeholderen.

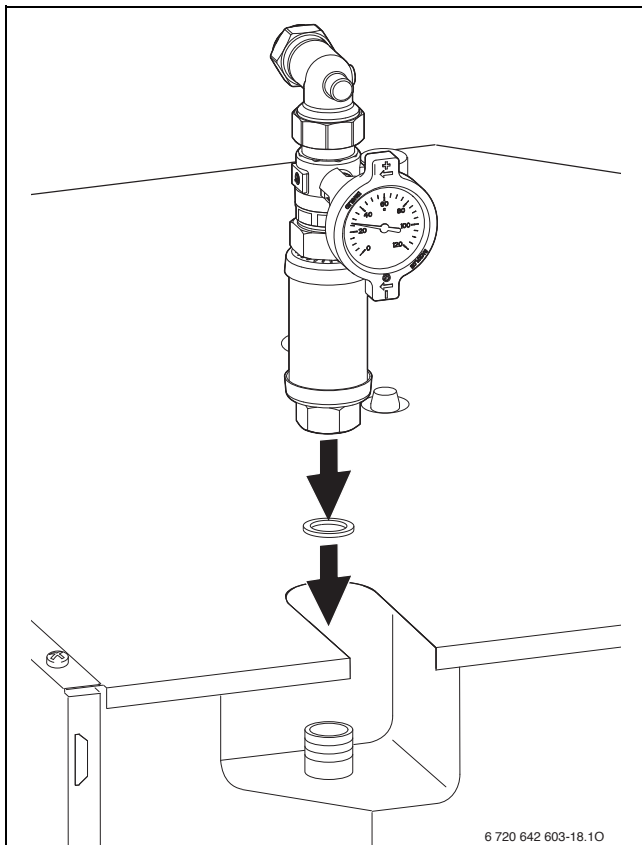


Fig. 10 Montering fremløbsgruppe

- ▶ Skub støttehylsen ind i tilslutningsrøret på bufferbeholderen.
- ▶ Skub returgruppen foroven på tilslutningsrøret på bufferbeholderen.
- ▶ Stram klemringsforskrningen.

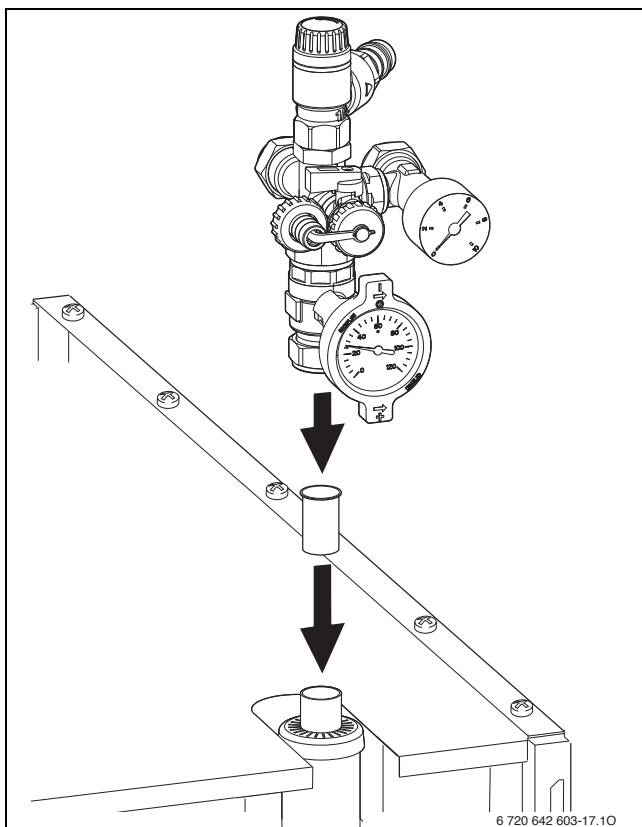


Fig. 11 Montering returgruppe

### 3.4.3 Vigtige anvisninger til solvarmeanlægget



**ADVARSEL:** Fare for skoldning ved udblæsning af varmemærende væske!

- ▶ Brug en velegnet opsamlingsbeholder til sikkerhedsventilens udløb.



**BEMÆRK:** Beskadigelse af installationsmaterialer, som ikke er varmeresistente (f.eks. plastkæbeledninger)!

- ▶ Brug  $\geq 150^\circ\text{C}$  varme- og glykolresistent installationsmateriale på solvarmesiden.

- Delene, som er fast forbundet ved udleveringen, er tættnede, så de er monteringsklar.
- Luk ikke sikkerhedsventilen.
- Til opsamling eller til den varmemærende væske, der løber ud ved sikkerhedsventilen, anbefaler vi en opsamlingsbeholder fra vores tilbehørssortiment.
- Montér ikke nogen afspærringsventil mellem solfangerne, sikkerhedsventilen og solvarmeekspansionsbeholderen.
- Før monteringen skal solvarmeekspansionsbeholderens fortryk evt. justeres ( $\rightarrow$  „Justering af solvarmeekspansionsbeholderens fortryk“, side 12).
- Ved tagcentraler skal der endvidere monteres en varmfælde mellem solfangerfeltet og solfangerekspansionsbeholderen. Når lavenergisolvarmepumpen standser, forhindres overophedning af membranen i solfangerekspansionsbeholderen.
- I ledningssystemet kan temperaturen kortvarigt komme op på ca.  $175^\circ\text{C}$ .  
Brug kun temperaturbestandige materialer.  
Vi anbefaler slaglodning af rørledningerne.
- Hvis anlægget ikke fyldes med en solvarme-fyldepumpe, skal der installeres en ekstra udluftning på det højeste sted i rørledningssystemet.
- Rørledningerne skal lægges med stigning fra varmtvandsbeholderen til solfangeren, så luft i ledningerne undgås.
- Montér en tømningventil på rørledningssystemets laveste sted.
- Slut rørledningen til husets jordforbindelse.
- For at undgå driftsfejl på grund af luft i ledningerne skal solvarmestationens returgruppe have en automatisk udlufter.

### 3.4.4 Tilslutning til solvarme



Den anvendte solvæske er årsag til, at tryktabet øges afhængigt af blandingsforholdet (→ fig. 4, side 6).

- ▶ Tilslut solvarmekredsens to tilslutninger til bufferbeholderen.

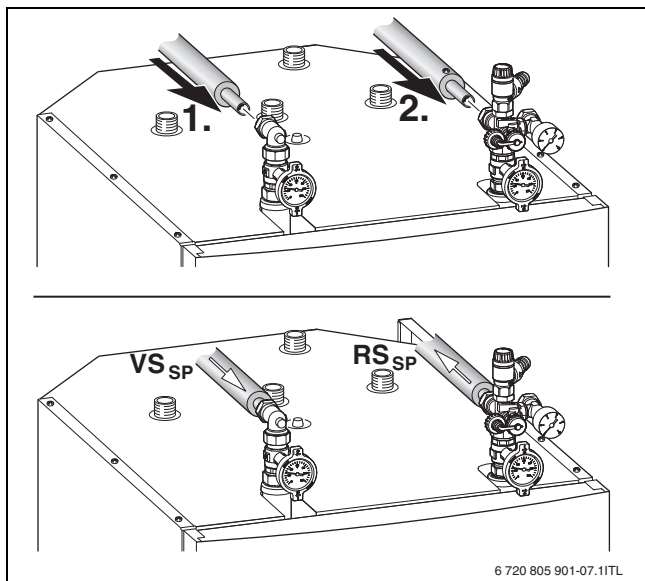


Fig. 12 Tilslutning / flowretning

- ▶ Sørg for, at rørledningerne er så korte som muligt, og isoler dem godt. Derved forhindres unødigt tryktab og nedkøling af bufferbeholderen på grund af rørcirkulation og lignende.
- ▶ Tilslut afløbsledningen til sikkerhedsventilen.
- ▶ Lad afløbsledningens ende munde ud i opsamlingsbeholderen, og fastgør den med et spændebånd.



**BEMÆRK:**

- ▶ Afløbet må ikke ændres eller lukkes.
- ▶ Læg afløbsslangen, så den har fald.

- ▶ Monter solvarmeekspansionsbeholderen med det nødvendige fastgøringsmateriale.
- ▶ Tilslut solvarmeekspansionsbeholderen til solvarmestationens returgruppe.

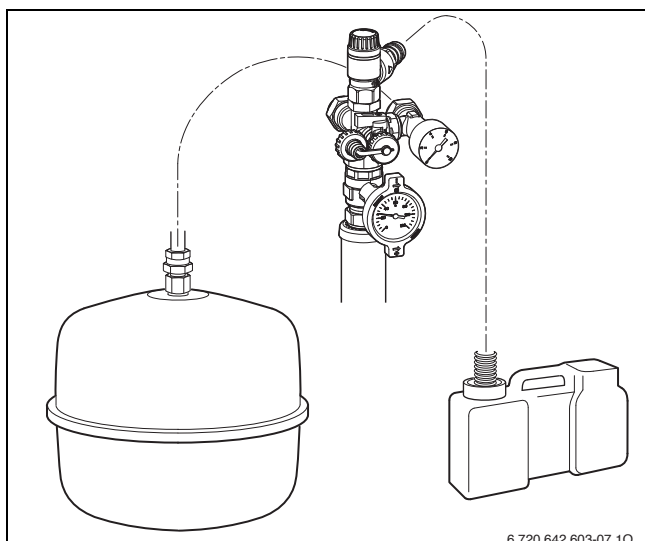


Fig. 13 Monter og tilslut solvarmeekspansionsbeholderen

### Jording af rørledninger

- ▶ Monter et jordingsbånd på fremløbs- og returrøret.
- ▶ Tilslut jordbåndene via potentialudligningsledningen af typen NYM med mindst 6 mm<sup>2</sup> til bygningens potentialudligningsskinne.

### Justering af solvarmeekspansionsbeholderens fortryk



Til anlægshøjder fra 8 m beregnes solvarmeekspansionsbeholderens fortryk ud fra den statiske anlægshøjde plus 0,4 bar. Højdeforskel på 1 meter svarer til 0,1 bar. For anlæg med en højde under 8 m gælder et minimumsfortryk på 1,2 bar.

**Eksempel:** Anlæg med højdeforskel på 10 m svarer til 1,0 bar + 0,4 bar = 1,4 bar nødvendigt fortryk for solvarmeekspansionsbeholderen.

Hvis det beregnede fortryk afviger fra fortrykket, der er indstillet på fabrikken:

- ▶ Indstil det krævede fortryk ved ubelastet beholder (uden væsketryk). Derved opnås det maksimale volumen, der kan udnyttes.

### 3.4.5 Tilslutning til brugsvandsledningen



**BEMÆRK:** Beskadigelse af installationsmateriale, som ikke er varmeresistente (f.eks. plastkappedninger)!

- ▶ Anvend installationsmateriale, der er  $\geq 90$  °C varmeresistent, til brugsvandsledningen.



**BEMÆRK:** Korrosionsskader på grund af diffusionsåbne rørledninger!

- ▶ Adskil kedlen og bufferbeholderen fra anlægssdelen via en pladevarmeveksler med diffusionsåbne rørledninger, f.eks. gulvvarme.

Til brugsvandstilslutning anbefaler vi installationssættet fra vores udvalg af tilbehør med de forindstillede komponenter.



Hvis du ikke bruger installationssættet fra vores tilbehørssortiment.

- ▶ Brug kobberør med mindst  $\varnothing 22$  mm til forbindelsen. Det maksimalt tilladte tryktab kan findes i kedlens installationsvejledning.

- Tilslut begge brugsvandstilslutninger til bufferbeholderen.

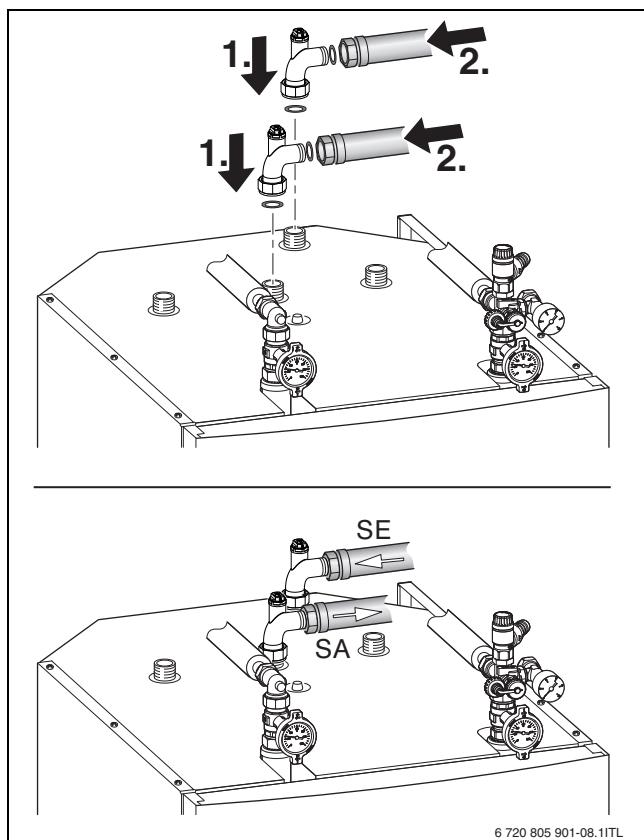


Fig. 14 Tilslutning/flowretning

#### Ekspansionsbeholder

Til brugsvands-anlægsdelen anbefaler vi ekspansionsbeholderen fra vores tilbehørssortiment.

- Beregn den nøjagtige størrelse for ekspansionsbeholderen efter EN 12 828 under hensyntagen til bufferbeholderens indhold (412 liter centralvarme).
- Tilslut ekspansionsbeholderen direkte til kedlen (→ kedlens installationsvejledning).
- Installér en supplerende ekspansionsbeholder efter behov.

#### 3.4.6 Tilslutning af brændeovn med vandlomme



Effekten, der tilføres fra brændeovnen, må ikke overskride 7 kW.

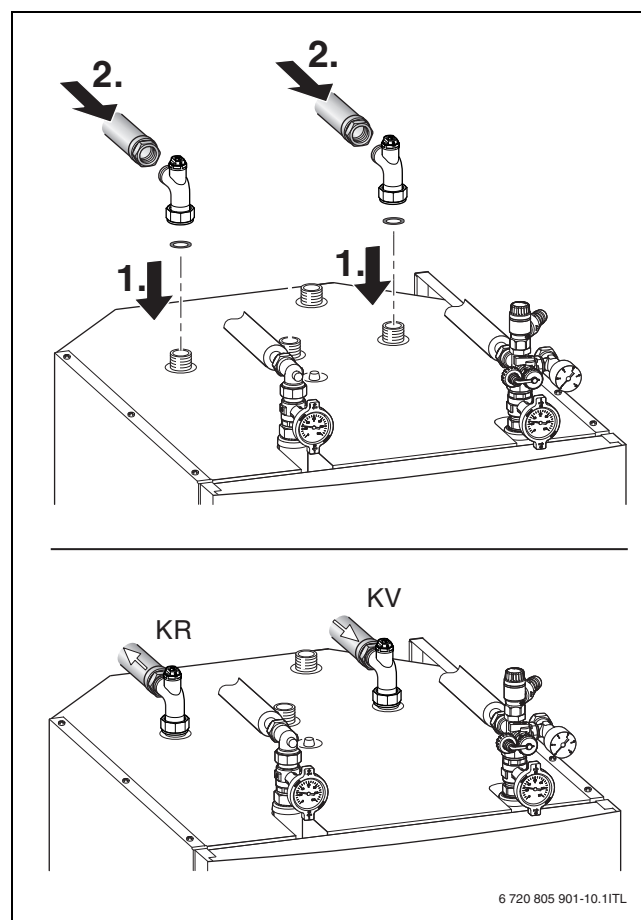


Fig. 15 Tilslutning af brændeovn med vandlomme

- Ved tilslutning af en brændeovn med vandlomme, skal fabrikantens vejledning for tilslutning af vandlommen til en bufferbeholder overholdes.
- Der skal tages hensyn til de foreskrevne sikkerhedsanordninger ved manglende varmeanvisning.

### 3.5 El-tilslutning

**FARE:** Livsfare på grund af strømstød!

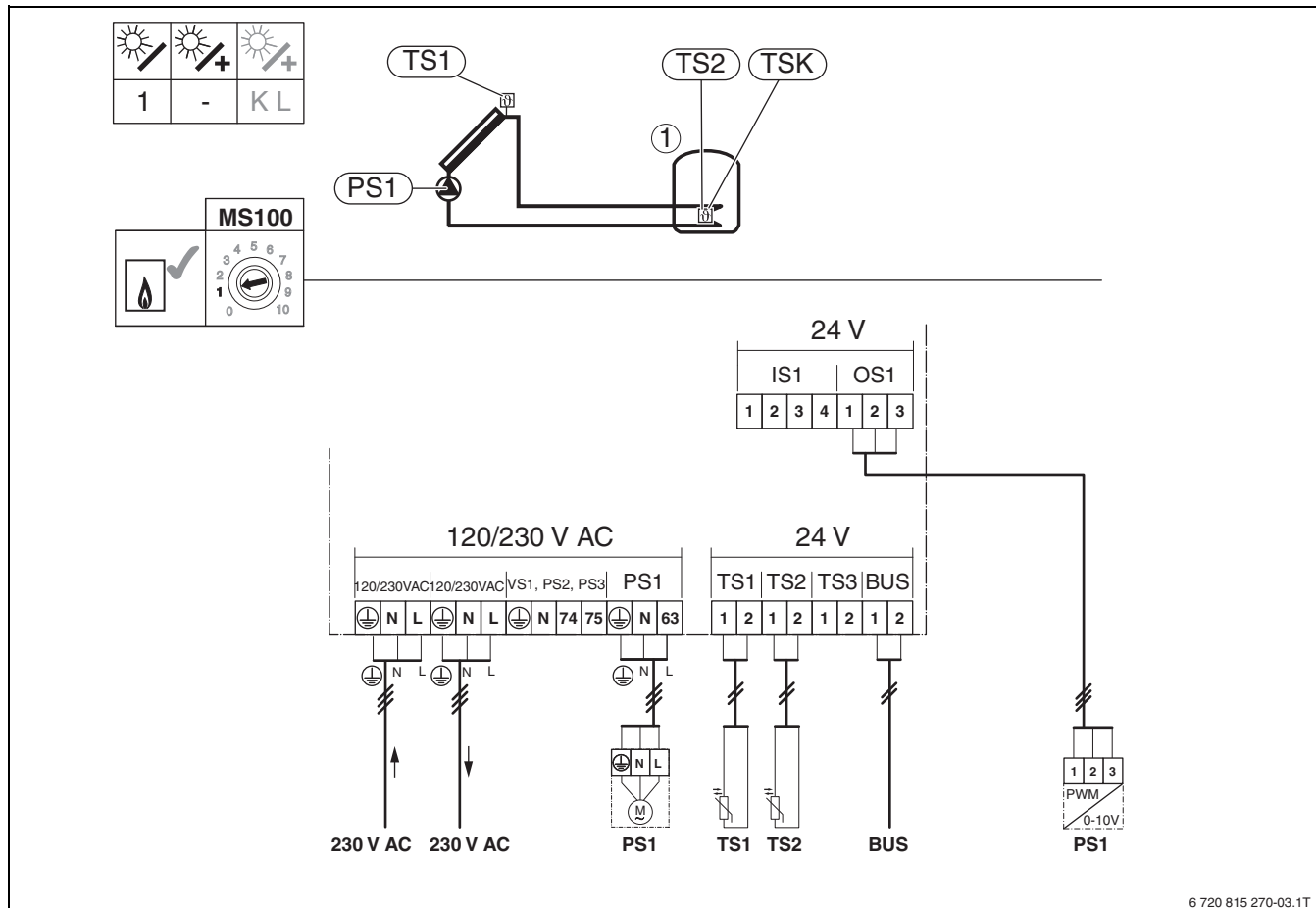
- ▶ Før eltilslutning skal spændingsforsyningen (230 V AC) til varmeanlægget afbrydes og sikres mod utilsigtet genindkobling.

Alle regulerings-, styre- og sikkerhedskomponenter til bufferbeholderen er forbundet og kontrolleret, så de er driftsklar.

Overhold sikkerhedsforholdsreglerne efter VDE-forskrifterne 0100 samt bestemmelserne fra elselskabet.

**i** En detaljeret beskrivelse af eltilslutningen kan findes i kedlens og solfangerens installationsvejledninger.

- ▶ Forebyggelse af induktiv påvirkning: Læg alle lavspændingskabler adskilt fra 230-V- eller 400-V-førende kabler (minimumafstand 100 mm).



6 720 815 270-03.1T

Fig. 16 Eltilslutning

#### Anlæggets komponenter:

- 230 V AC Netspænding
- BUS BUS-System EMS 2
- PS1 Lavenergi-solvarmepumpe solfangerfelt 1
- MS100 Modul til standardsolvarmeanlæg
- TS1 Temperaturføler solfangerfelt 1
- TS2 Temperaturføler beholder 1 fornedden
- TSK Temperatur-NTC til brændeovne

Hvis der ikke anvendes dobbelte solfangerør, og følerledningen til solfangerføler  $T_1$  skal forlænges, skal følgende ledertværsnit anvendes:

Kabellængde	tværsnit
≤ 50 m	0,75 mm <sup>2</sup>
≤ 100 m	1,50 mm <sup>2</sup>

Tab. 5 Tilladte kabellængder til  $T_1$

- ▶ Ved udefra kommende induktive indvirkninger skal ledningerne skærmes. Derved er de elektriske ledninger afskærmet mod påvirkning udefra (f.eks. stærkstrømskabler, køreledninger, transformerstationer, radio- og tv-apparater, amatør-radiostationer, mikrobølgeovne).

## 4 Opstart

### 4.1 Anlægsinstallatørens information til ejeren

Installatøren forklarer kunden kedlens og bufferbeholderens funktion og betjening.

- ▶ Giv ejeren informationer om den nødvendige vedligeholdelse; funktion og levetid afhænger deraf. Selve bufferbeholderen er vedligeholdelsesfri!
- ▶ Tøm bufferbeholderen helt ved frostfare og afbrydelse, også beholderens nederste del.
- ▶ Udlever al vedlagt dokumentation til ejeren.

### 4.2 Klargøring til drift

#### 4.2.1 Generelt



Der kan opstå fejl på grund af tidsmæssigt forskudt idriftsættelse.

- ▶ Tilslut alle busdeltagere til EMS 2-BUSsen, før EMS 2-BUSsen sættes under spænding.

Opstarten skal udføres af varmeanlæggets installatør eller en autoriseret sagkyndig.

- ▶ Start kedlen og solfangerne op efter producentens anvisninger eller efter den tilhørende installationsvejledning og betjeningsvejledning.
- ▶ Start bufferbeholderen og solvarmekredsen op efter denne installationsvejledning.
- ▶ Indstil den maksimale temperatur for bufferbeholderen på 90 °C på varmereguleringen, så der lagres så meget solvarmeenergi som muligt (→ Betjeningsvejledning til varmereguleringen).

#### 4.2.2 Påfyldning af bufferbeholderens centralvarme

- ▶ Udluft centralvarmevands bufferbeholder under påfyldningen via udluftningsventilen på bufferbeholderens overside.

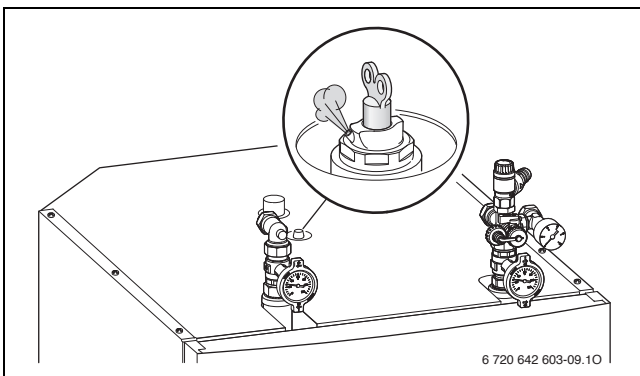


Fig. 17 Udluft bufferbeholderen

#### 4.2.3 Påfyldning af solvarmeanlæg



**BEMÆRK:** Skader på grund af uegnet solvarmevæske!  
▶ Fyld kun anlægget med den tilladte solvarmevæske.



**BEMÆRK:** Solfangerskader på grund af trykprøvning med vand!  
▶ Fyld udelukkende vakuurmørsolfangeren med solvarme-fyldepumpen.



**FORSIGTIG:** Fare for tilskadekomst ved kontakt med solvarmevæske!  
▶ Bær beskyttelseshandsker og beskyttelsesbrille ved omgang med solvarmevæske.  
▶ Hvis solvarmevæsken kommer på huden, skal solvarmevæsken vaskes af med vand og sæbe.  
▶ Hvis solvarmevæsken kommer i øjnene: Hold øjenlågene åbne med hænderne, og skyl omhyggeligt øjnene under rindende vand.

Solvarmevæsken er færdigblandet og klar til brug. Den garanterer sikker drift inden for det angivne temperaturområde, beskytter mod frostska-der og giver høj dampsikkerhed.

Solvarmevæsken er biologisk nedbrydelig. Der kan rekvireres et sikkerhedsdatablad med yderligere informationer om solvarmevæsken.

Anvend kun solfangerne med følgende solvarmevæske (propylenglykolvandblanding):

	Solvarmevæske	Frostsikring indtil
<b>Flade solfangere</b>	Solvarmevæske L	-30 °C
<b>Vakuurmørsolfanger</b>	Solvarmevæske LS	-28 °C

Tab. 6 Solvarmevæske afhængigt af solfangerkonstruktionen

- ▶ Skyl anlægget med solvarmevæske i solpumpens cirkulationsretning.



For at undgå fordampning af solvarmevæsken må solfan-gerne ikke være varme!

- ▶ Dæk solfangerne til, og fyld så vidt muligt anlægget om morgenen.

#### Påfyldning med solvarme-fyldepumpe



Se vejledningen, som er vedlagt påfyldningsstationen.

På bufferbeholderens fremløbs- og returgruppe sidder tilslutningerne og spærreanordningerne, som bruges til påfyldning. Disse komponenter beskrives i kapitlet „Påfyldning med solvarme-fyldepumpe“.

- ▶ Fyld anlægget efter solvarme-fyldepumpens betjeningsvejledning.

Fyldeanordningen genererer en meget høj flydehastighed ved påfyldning af solvarmevæsken. Derved presses luften i anlægget ind i beholderen. Det er ikke nødvendigt med automatisk udlufter på taget.

Restluften, som stadig befinder sig i solvarmevæsken, udskilles via solvarme-gruppens luftudskiller eller via endnu en udluftningspotte i rørlø-ningen (ekstern).

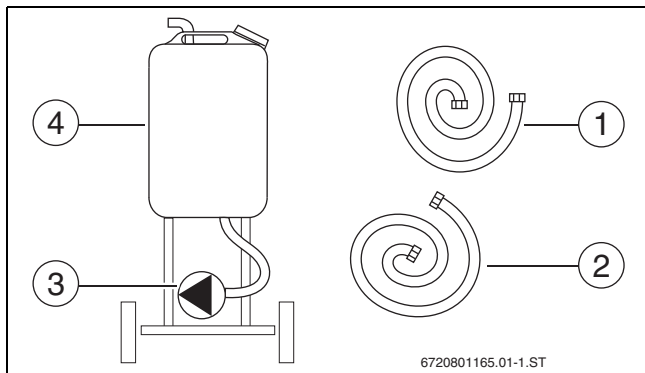


Fig. 18 Fyldeanordningens dele

- [1] Trykslange (fyldeslange)
- [2] Returslange
- [3] Solvarme-fyldepumpe
- [4] Beholder

### Afmontering af ekspansionsbeholderen (AG)

Vi anbefaler at afmontere ekspansionsbeholderen, før der skylles for luft. Denne afmontering skal foregå på den nederste forskruling på ekspansionsbeholder-tilslutningssættet, så rørløbet til AG fyldes under skylningen. Hvis AG ikke afmonteres, fyldes den med for meget medie på grund af trykforskellen. Dette medie presses tilbage i beholderen ved frakobling af solvarme-fyldepumpen. Eventuelt kan beholderen løbe over (hvis der fyldes mere på under påfyldningen, så minimumsniveauet ikke underskrides). Hvis der monteres en kappeventil med udluftningsmulighed lige før AG, kan afmontering af AG bortfalde. Så kan der lukkes på kappeventilen under påfyldningen.

### Påfyldning af solvarmeanlægget og luftfri skylning

Fyld solvarmeanlægget over pumpestationen:

- ▶ Tilslut påfyldningsanordningen (→fig. 19).
- ▶ Åbn påfyldnings- og aftapningshanerne.

- ▶ Fyld solvarmeanlægget, indtil der ikke kan ses flere luftblærer i slangen og i påfyldningsanordningen.

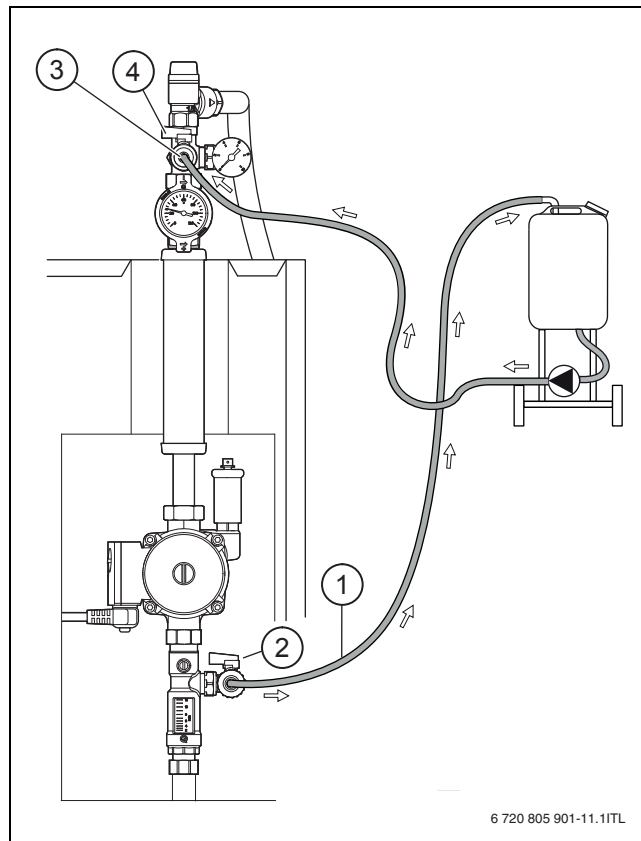


Fig. 19 Solvarmeanlæg påfyldning

- [1] Returslange
- [2] Spærrehane til returslangen
- [3] Påfyldningsslange i retning af solfangeren
- [4] Spærrehane til påfyldningsslangen

### Skyl solvarmeanlægget, så det er luftfrit:

- ▶ Tilslut påfyldningsanordningen (→fig. 19).
- ▶ Skyl langsomt, og forøg derefter volumenstrømmen trinvis.
- ▶ Skyl rørløbet ca. 30 minutter, indtil solvæsken i slangerne og i beholderne er blærefri.
- ▶ Under skylningen drosles påfyldnings- og tømningshanen på gennemstrømningsbegrænseren kortvarigt flere gange, og derefter åbnes den helt hurtigt. Derved kan luftblærer, der har sat sig fast i rørløbet, løsnes.
- ▶ Skyl bypassstykket over gennemstrømningsbegrænseren luftfrit ved kortvarigt at stille den højre kuglehan på skrå (45°, drosselventil manuelt åben).
- ▶ Udfør tæthedskontrol - hold samtidig øje med, at det tilladte tryk for alle komponenter overholdes.



Selvirkulationsspærrens driftsstilling må kun ændres under påfyldnings- og tømningssløbet.

- ▶ Åbn selvirkulationsspærren i fremløbet.

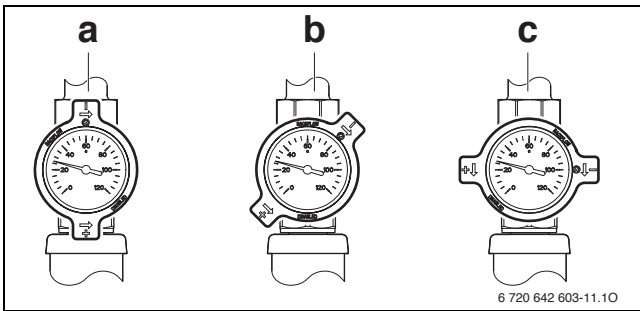


Fig. 20 Spærreanordning med selvirkulationsspærre i fremløbet

- [a] Driftstilling
- [b] Selvirkulationsspærre åben (stilling for påfyldning og tømning)
- [c] Rørledning spærret

- ▶ Luk spærreanordningen i returledningen.

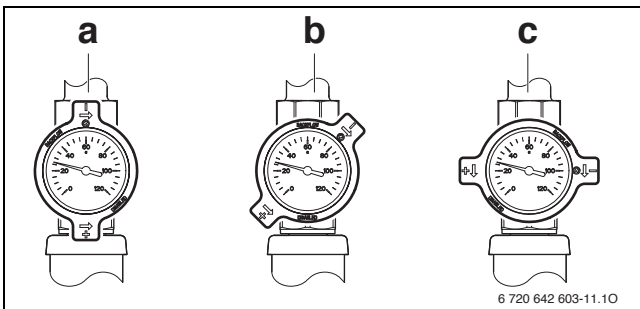


Fig. 21 Spærreanordning med selvirkulationsspærre i returledningen

- [a] Driftstilling
- [b] Selvirkulationsspærre åben (stilling til tømning)
- [c] Rørledning spærret (stilling til påfyldning)

- ▶ Åbn kappen på den automatiske udlufter.

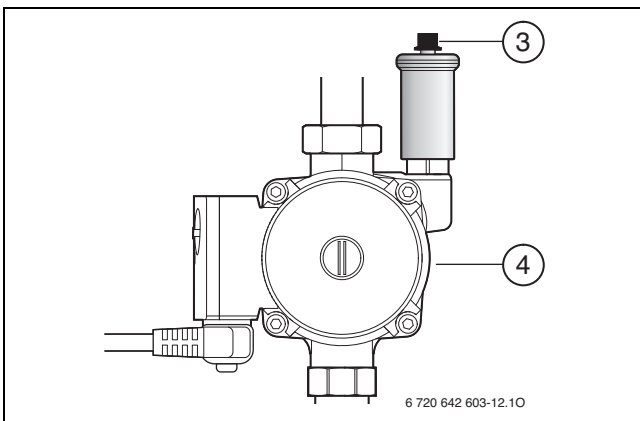


Fig. 22 Åbn kappen på den automatiske udlufter

- [3] Automatisk udluftning med kappe solfangerkreds
- [4] Lavenergi-solvarmepumpe

- ▶ Fyld og udluft solvarmeanlægget.
- ▶ For at fjerne resten af luften fra solfangerkredsen skal spærreanordningen i returledningen skifte kort flere gange mellem stillingerne selvirkulationsspærre åben (b) og rørledning spærret (c).
- ▶ Stil selvirkulationsspærren på driftstilling igen i frem- og returløb.
- ▶ Luk for stophanen forinden (→ fig. 19, [2], side 16).
- ▶ Luk for stophanen foroven, når driftstrykket er nået (→ fig. 19, [4], side 16).
- ▶ Luk kappen på den automatiske udlufter igen.

### Tilpas driftstrykket til solvarmeanlægget

Solvarmeekspansionsbeholderens fortryk skal være tilpasset (→ Kapitel „Tilpasning af solvarmeekspansionsbeholderens fortryk“, side 12).



Driftstrykket beregnes ud fra den statiske anlægshøjde plus 0,7 bar. Højdeforskel på 1 meter svarer til 0,1 bar.

**Eksempel:** Anlæg med højdeforskel på 10 m svarer til 1,0 bar + 0,7 bar = 1,7 bar nødvendigt driftstryk.

- ▶ Efterpump solvarmevæske ved manglende tryk.
- ▶ Luk kappen til den automatiske udlufter, når udluftningen er afsluttet.

Trykudligningen via solvarmeekspansionsbeholderen foregår kun ved fordampning af solvarmevæsken i solfangeren, hvis udlufteren er lukket.

### Efter påfyldning

- ▶ Kontrollér at den elektriske forbindelse mellem solfangermodulet, varmereguleringen og kedlen er etableret.
- ▶ Solfangeranlægget skal være konfigureret og aktiveret.
- ▶ Vælg menupunktet **Diagnose Funktionstest** i servicemenuen for solfangermodulets varmeregulering.
- ▶ Tænd og sluk for lavenergi-solvarmepumpen manuelt. Ved manuelt tænd og sluk for lavenergi-solvarmepumpen må manometerets viser ikke vise tryksvingninger (→ fig. 2, [18], side 5).

### Funktionstest:



**FORSIGTIG:** Skoldningsfare ved funktionstest når beholdertemperaturbegrænsning er deaktiveret!

- ▶ Luk for varmtvands-tapstederne.
- ▶ Informér husets beboere om skoldningsfaren.

Når der er installeret et solfangermodul, vises menuen **Solar** i menuen **Funktionstest**.

Via denne menu kan solvarmeanlæggets pumper testes. Dette sker ved at indstille forskellige parametre. På hver enkelt komponent kan det testes om pumpen reagerer tilsvarende korrekt.

Pumpe, f.eks. lavenergi-solvarmepumpe:

Indstillingsområde: **Fra** eller **Min. omdr.tal solv.pumpe ... 100 %**

- **Fra:** Pumpen kører ikke og er frakoblet.
- **Min. omdr.tal solv.pumpe**, f.eks. 40 %: Pumpen kører med et omdrejningstal der er 40 % af den maksimale værdi.
- 100 %: Pumpen kører med maksimale omdrejninger.
- ▶ Udluft solvarmekredsen ved tryksvingninger.
- ▶ Kontrollér driftstrykket, og fyld evt. mere solvarmevæske på.
- ▶ Lad lavenergi-solvarmepumpen køre ca. 10 minutter. Kontrollér cirkulationen på flowmåleren.
- ▶ Udluft igen, og indstil driftstrykket til den beregnede værdi.

- ▶ Aflæs volumenstrømmen på flowmåleren, og sammenlign med den krævede volumenstrøm fra tabel 7.

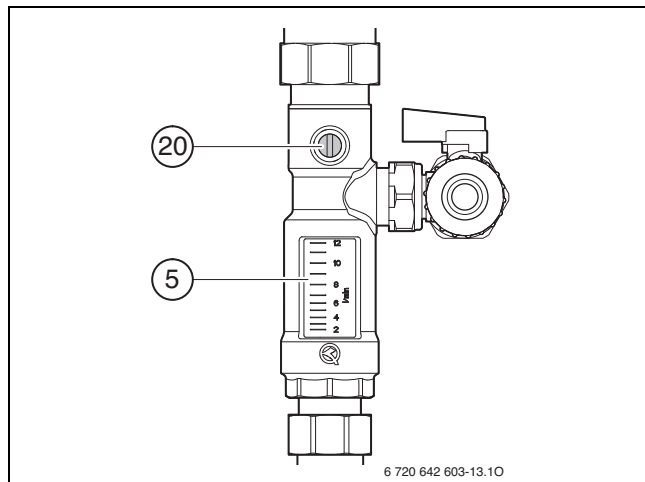


Fig. 23 Aflæs flowværdien

- [5] Flowmåler med visning
- [20] Indstilling til volumenstrøm

Kontrol af, at solvarmeanlægget er luftfrit:

- ▶ Tænd og sluk for lavenergi-solvarmepumpen manuelt.
- ▶ Kontrollér manometerets viser på sikkerhedsgruppen under koblingsforløbet.

**i** Når manometerets sorte viser viser trykssvingninger ved til- og frakobling af lavenergi-solvarmepumpen, skal solvarmeanlægget udluftes igen.

#### 4.2.4 Indstil flowværdi

Pumpestationen med integreret regulering indeholder en lavenergi-pumpe, som moduleres via et styresignal og derfor ikke har nogen trin-kontakt.

Ved solvarmeanlæg op til 4 flade solfangere (eller 3 vakuurrør-solfangere) kan det være nødvendigt at reducere volumenstrømmen.

- ▶ Stil omdrejningstallet på 100 % på solvarmestyringen (→ Vejledning til reguleringen: "Funktionstest").

Hvis **Maksimumvolumenstrøm** (→ tab. 7, side 18) overskrides:

- ▶ Neddrosel volumenstrømmen på gennemstrømningssikringen [20], indtil værdien kommer under maksimumvolumenstrømmen.
- ▶ Vælg driftsformen "Auto" på reguleringen. Flowværdien reguleres afhængigt af driftstilstand vha. lavenergi-solvarmpumpens omdrejningstal.
- ▶ Flowbegrænsersens [20] stilleskrue tilspændes så meget, at den anbefalede flowværdi kan ses på siden af svømmeren [5] gennem skueglasset (→ tabel 7, side 18).

Antal	FKC/FKT	FVK6	FVK12	FVK21
	l/min	6 rør l/min	12 rør l/min	21 rør l/min
1	2,5	--	5	--
2	5	5	10	5
3	7,5	7,5	--	9
4	10	10	--	12

Tab. 7 Flowværdi (maksimal flowværdi) ved 30 - 40 °C i returløb i forhold til solfangertype og -antal

#### Efter opstart

På grund af solvæskens sejhed bindes luften meget mere end i rent vand.

- ▶ Udluft solvarmeanlægget igen med den automatiske udlufter på lavenergi-solvarmepumpen (→ fig. 21, [3], side 17) og på udlufteren på taget (hvis installeret) efter flere timers drift med lavenergi-solvarmepumpen.

**i** Efter fire uger:

- ▶ Udluft anlægget igen på lavenergi-solvarmepumpens automatiske udlufter (→ fig. 22, [3], side 17).

#### 4.2.5 Tømning af solvarmeanlægget

- ▶ Tilslut slangen til tømningen.
- ▶ Åbn stophanen.

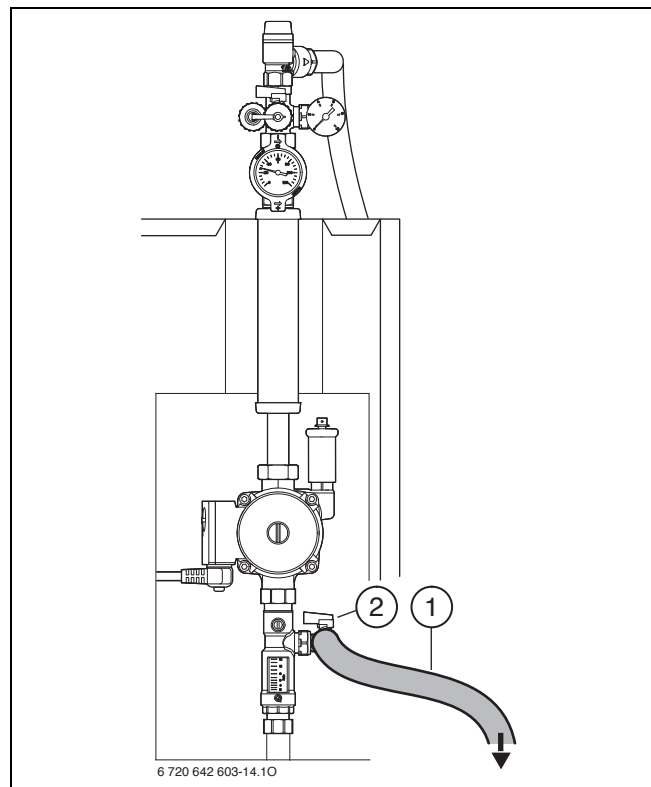


Fig. 24 Tømning af solvarmeanlægget

- [1] Tømningslange
- [2] Spærrehane
- ▶ Åbn selvcirkulationsspærren i frem- og returløbet (→ fig. 20 og 21, side 17).

### 4.3 Opstartsprotokol for solvarmeanlægget

► Udfyld protokollen, og skriv det udførte arbejde ned.

<b>Kunde/anlæggets ejer:</b> Efternavn, fornavn	Gade/vej, nr.
Telefon/fax	Postnummer, by
<b>Dato for opstart:</b>	

Tab. 8 Opstartsprotokol for solvarmeanlægget

Opstartsarbejde	Beskrivelse side	Udført/ bemærkning
<b>Generelt</b>		
Frem- og returrør installeret og jordet.	12	<input type="checkbox"/>
Solvarmeekspansionsbeholderens fortryk kontrolleret.	12	_____ bar
Solvarmeanlægget fyldt og kontrolleret for at være luftfrit.	15, 17	<input type="checkbox"/>
Automatisk udluftning lukket.	17	<input type="checkbox"/>
<b>Solvarmekreds</b>		
Mål driftstrykket, mens solvarmeanlægget er koldt, og skriv driftstrykket ind.	17	_____ bar
Solvarmetemperatur ved solvarmeretur $RS_{SP}$ .		_____ °C
Flowværdi kontrolleret for koldt anlæg.	17	_____ l/min
Selvcirkulationsspærre i driftsstillingen.	17	<input type="checkbox"/>
<b>Solfangerfelt</b>		
Visuel kontrol af solfangerne udført.	1)	<input type="checkbox"/>
Solfangerføleren skubbet ind i følerlommen til anslag og fastgjort.	1)	<input type="checkbox"/>
Visuel kontrol af monteringssystemet udført.	1)	<input type="checkbox"/>
Visuel kontrol af tæthed for overgangene mellem monteringsystemet og taginddækningen udført.	1)	<input type="checkbox"/>
Isolering af rørledninger kontrolleret.	1)	<input type="checkbox"/>
Ved behov: Vådrensning af solfangerne udført uden rengøringsstilsætning.	1)	<input type="checkbox"/>
<b>Bufferbeholder</b>		
Bufferbeholder fyldt med centralvarme og varmebærende væske og udluftet.	15, 17	<input type="checkbox"/>
<b>Regulering</b>		
Solvarmesystem startet op.	2)	<input type="checkbox"/>
Drift af lavenergi-solvarmepumpen kontrolleret (manuel Til/manuel Fra/automatisk drift).	2)	<input type="checkbox"/>
Til-/frakoblingstemperaturdifferens for lavenergi-solvarmepumpen $\Delta T$ kontrolleret og indskrevet.	2)	___ K/___ K
Maksimumtemperatur solvarmebeholder $T_2$ indstillet på 90 °C.	2)	_____ °C

Firmastempel / dato / underskrift

Tab. 9 Opstartsarbejde

- 1) → Installationsvejledning 80006 til solfangeren
- 2) → Installations- og betjeningsvejledning til varmereguleringen

## 5 Afbrydelse

### Afbryd varmeanlægget ved frostfare

- ▶ Afbryd varmeanlægget iht. kedlens betjeningsvejledning.
- ▶ Tøm bufferbeholderen helt ved frostfare og afbrydelse, også beholderens nederste del.

## 6 Miljøbeskyttelse

Miljøbeskyttelse er et virksomhedsprincip for Bosch-gruppen. Produkternes kvalitet, økonomi og miljøvenlighed har samme høje prioritet hos os. Love og forskrifter til miljøbeskyttelse overholdes nøje. For beskyttelse af miljøet anvender vi den bedst mulige teknik og de bedste materialer med konstant fokus på god økonomi.

### Emballage

Med hensyn til emballagen deltager vi i de enkelte landes genbrugssystemer, som garanterer optimalt genbrug. Alle emballagematerialer er miljøvenlige og kan genbruges.

### Udtjente apparater

Udtjente apparater indeholder brugbare materialer der kan genanvendes. Komponenterne er lette at skille ad og plast er mærket. Dermed kan de forskellige komponenter sorteres og afleveres til genbrug eller bortskaffelse.

## 7 Service

Selve bufferbeholderen er vedligeholdelsesfri!

Vi anbefaler, at den første inspektion eller vedligeholdelse af solvarmeanlægget udføres efter ca. 500 driftstimer, derefter med et interval på 2-3 år.


### 7.1 Resrvedele

- ▶ Anvend kun originale reservedele!
- ▶ Bestil reservedele fra reservedelskataloget.
- ▶ Udskift afmonterede pakninger og O-ringe med højtemperaturbestandige (mindst 200 °C) nye dele, som også er bestandige over for solfangervæsken.

### 7.2 Kontrol af varmeanlæggets driftstryk


Kontrollér varmeanlæggets driftstryk, og indstil det ved behov (→ Installationsvejledning kedel).

### 7.3 Kontrol af solvarmeanlæggets driftstryk



**ADVARSEL:** Fare for skoldning på grund af varm solfangervæske!


- ▶ Først når den solfangervæskens temperatur er < 60 °C, må kappen på den automatiske udlufter åbnes (→ fig. 22, [3], side 17).



Fyld slangen med solfangervæske før påfyldning. Dermed forebygges det, at der kommer luft ind i solvarmekredsen.

- ▶ Udluft igen, og indstil driftstrykket til den beregnede værdi (→ Kapitel „Tilpasning af driftstryk til solvarmeanlægget“, side 17).

## 7.4 Kontrol af solvarmevæske



**BEMÆRK:** Skader på grund af frost!

- ▶ Kontrollér hvert andet år, at der er påfyldt den nødvendige frostsikring.

Som supplement til kontrol af frostsikringen anbefaler vi: Hvert 2. år kontrol af korrosionsbeskyttelsen (pH-værdi) i solvarmevæsken.

### Frostsikring for solvarmevæske L

Nominal værdi for frostsikringen: ca. -30 °C

- ▶ Kontrollér frostbeskyttelsen med vores frostsikringsmåler fra vores tilbehørssortiment.
- ▶ Hvis grænseværdien  $\geq -26$  °C overskrides, skal solvarmevæsken udskiftes.

#### -eller-

- ▶ Korrigering af frostsikringen ved påfyldning af solvarmevæske-koncentrat (→ kapitel „Korrigering af frostsikring“, side 21).

### Frostsikring for solvarmevæske LS

Nominal værdi for frostsikringen: ca. -28 °C

- ▶ Kontrollér frostbeskyttelsen med vores frostsikringsmåler fra vores tilbehørssortiment.
- ▶ Omregn den målte frostsikring efter tabel 10.
- ▶ Hvis grænseværdien  $\geq -26$  °C overskrides, skal solvarmevæsken udskiftes.

#### -eller-

- ▶ Korrigering af frostsikringen ved efterpåfyldning af solvarmevæske-koncentrat (→ kapitel „Korrigering af frostsikring“, side 21).

Målt frostsikring med frostsikringstester ved solvarmevæske L (koncentrat)	Frostsikring ved solvarmevæske LS
- 23 °C (39 %)	- 28 °C
- 20 °C (36 %)	- 25 °C
- 18 °C (34 %)	- 23 °C
- 16 °C (31 %)	- 21 °C
- 14 °C (29 %)	- 19 °C
- 11 °C (24 %)	- 16 °C
- 10 °C (23 %)	- 15 °C
- 8 °C (19 %)	- 13 °C
- 6 °C (15 %)	- 11 °C
- 5 °C (13 %)	- 10 °C
- 3 °C (8 %)	- 8 °C

Tab. 10 Omregning af frostsikring til solvarmevæske LS

### Korrosionsbeskyttelse af solvarmevæsken

Nominal værdi for korrosionsbeskyttelsen:

- Ved solvarmevæske L pH ca. 7,5
- Ved solvarmevæske LS pH ca. 7,5...10
- ▶ Kontrollér korrosionsbeskyttelsen med en pH-indikatorstrimmel.
- ▶ Hvis grænseværdien  $\leq$  pH 7 underskrides, skal solvarmevæsken udskiftes.

### Korrektion af frostsikring

Hvis grænseværdien for frostsikringen ikke overholdes, skal der fyldes solfangervæske-koncentrat på.

- Beregn anlæggets volumen efter tabel 11 for at bestemme den nøjagtige mængde, der skal påfyldes.

Anlægsdel	Påfyldningsvolumen
FKC-solfanger lodret	0,86 l
FKC-solfanger vandret	1,25 l
FKT-solfanger lodret	1,43 l
FKT-solfanger vandret	1,76 l
solvarmestation	0,50 l
Varmevæskler i bufferbeholderen	12,5 l
1 m Cu-rør Ø 15 mm	0,13 l
1 m Cu-rør Ø 18 mm	0,20 l
1 m Cu-rør Ø 22 mm	0,31 l
1 m Cu-rør Ø 28 mm	0,53 l
1 m Cu-rør Ø 35 mm	0,86 l
1 m Cu-rør Ø 42 mm	1,26 l
1 m stålør R ¾	0,37 l
1 m stålør R 1	0,58 l
1 m stålør R 1¼	1,01 l
1 m stålør R 1½	1,37 l

Tab. 11 Påfyldningsvolumen for de enkelte anlægsdele

### 7.7 Checkliste til eftersyn og vedligeholdelse

- Udfyld protokollen, og skriv det udførte arbejde ned.

		Dato	Dato	Dato	Dato	Dato	Dato
1	Varmeanlæggets driftstryk kontrolleret (→ installationsvejledning kedel).	bar					
2	Solvarmeanlæggets driftstryk kontrolleret (→ side 17).	bar					
3	Solfangervæske kontrolleret (→ side 20).						
4	Den elektriske ledningsføring kontrolleret (→ side 21).						
5	Alle samlinger kontrolleret (→ side 21).						
6	Start bufferbeholderen op igen (→ side 15).						

Tab. 12 Checkliste til eftersyn og vedligeholdelse

- Beregn påfyldningsmængden ( $V_{\text{udskiftning}}$ ) for solfangervæskekoncentratet med vand/propylenglykol-blandingsforholdet 55/45 med følgende formel:

$$V_{\text{udskiftning}} = V_{\text{ialt}} \times \frac{45 - C_{\text{koncentration}}}{100 - C_{\text{koncentration}}}$$

Fig. 25 Formel til beregning af påfyldningsmængden

#### Eksempel på solvæske L:

- Anlægsvolumen ( $V_{\text{ialt}}$ ): 22 l
- Frostsikring (aflæst værdi):  $-14^{\circ}\text{C}$
- Svarer til koncentration (→ tab. 10): 29 % ( $C = 29$ )
- Resultat:  $V_{\text{udskiftning}} = 4,96$  liter
- Tøm den beregnede påfyldningsmængde ( $V_{\text{udskiftning}}$ ) ud, og fyld den samme mængde varmebærende væske-koncentrat på.

### 7.5 Check el-forbindelser

- Check kabler for mekaniske beskadigelser og udskift defekte kabler.

### 7.6 Efter eftersyn/vedligeholdelse

- Stram alle løsnede skrueforbindelser.
- Start bufferbeholderen op igen (→ kapitel 4, side 15).
- Kontrollér samlingerne for utætheder.

## 8 Fejl

Øvrige informationer om fejl kan findes i installationsvejledningerne til kedlen, regulatorer og varmereguleringerne.

Problem	Årsag	Afhjælpning
Lavenergi-solvarmepumpen kører ikke, selv om tilkoblingsbetingelserne er i orden.	Lavenergi-solvarmepumpen aktiveres ikke af varmereguleringen.	▶ Afhjælp fejlen på varmereguleringen (→ Installations- og betjeningsvejledning for varmereguleringen).
	Lavenergi-solvarmepumpen er mekanisk blokeret.	▶ Skru kærviskruen på pumpehovedet af, og løs pumpeakslen med en skruetrækker. Slå ikke på pumpeakslen!
	Lavenergi-solvarmepumpe er defekt.	▶ Kontrollér lavenergi-solvarmepumpen og udskift evt.
Solvarmeudbyttet er for lavt. Lavenergi-solvarmepumpen kobler hele tiden til og fra.	For lav differens mellem til- og frakoblingstemperaturen.	▶ Kontrollér indstillingen på varmereguleringen.
	Volumenstrøm er for høj.	▶ Kontrollér og indstil flowværdi.
	Position for temperaturføler (TS1 og/eller TS2) ikke korrekt eller dårlig varmeoverførsel.	▶ Kontrollér positionen for temperaturfølerne (TS1 og/eller TS2).
Varmen transporteres ud af bufferbeholderen. Lavenergi-solvarmepumpen kobler ikke fra.	Position for temperaturføler (TS1 og/eller TS2) ikke korrekt eller dårlig varmeoverførsel eller temperaturføler defekt.	▶ Kontrollér positionen, varmeoverførslen og måleværdierne for temperaturfølerne (TS1 og TS2).
	Varmereguleringen er defekt.	▶ Udskift defekt varmeregulering.
Solvarmeudbyttet er for lavt eller anlægsskader. Temperaturdifferensen i solvarmekredsen er for høj. Fremløbstemperaturen er høj. Solfangertemperaturen bliver for hurtigt høj.	Varmereguleringen er ikke indstillet rigtigt.	▶ Kontrollér indstillingen på varmereguleringen.
	Position for temperaturføler (TS1 og/eller TS2) ikke korrekt, dårlig varmeoverførsel eller defekt temperaturføler.	▶ Kontrollér positionen, varmeoverførslen og måleværdierne for temperaturfølerne (TS1 og TS2).
	Der er luft i solvarmekredsen.	▶ Udluft solvarmekredsen.
	Volumenstrømmen er for lille.	▶ Kontrollér og indstil flowværdi.
	Rørledningerne er tilstoppede.	▶ Kontrollér og skyl rørledninger.
Solvarmeudbyttet er for lavt. Tryktab i solvarmekredsen.	Tab af solvarmevæske på grund af åbnet sikkerhedsventil.	▶ Kontrollér solvarmeekspansionsbeholder, fortryk og størrelse.
	Under driften slipper der damp ud gennem den åbne automatiske udlufter.	▶ Luk kappen på den automatiske udlufter.
	Tab af solvarmevæske på forbindelsesstederne.	▶ Utætte steder tættes, utætte pakninger udskiftes og forskruningerne efterspændes.
	Solvarmekreds utæt på grund af frost.	▶ Kontrollér solvarmevæsken for frostsikring, og tætn de utætte steder.
Solvarmeudbyttet er for lavt. Lavenergi-solvarmepumpen kører, men der er ingen synlig volumenstrøm på flowmåleren.	Spærreanordningerne er lukkede.	▶ Afspærringsarmaturer åbnes.
	Der er luft i solvarmekredsen.	▶ Udluft solvarmekredsen.
	Der sidder fremmedlegemer på flowmåleren.	▶ Flowmåleren rengøres.

Tab. 13 Fejl

Problem	Årsag	Afhjælpning
Utæthed i solvarmekredsen. Støj i solfangerfelt ved kraftigt solskin (dampslag).	Solfanger skyggelagt sammen med solfangerens temperaturføler.	► Fjern årsagen til skyggen.
	Der er luft i solvarmekredsen.	► Udluft solvarmekredsen, og kontrollér rørledninger og fald.
	Ingen homogen gennemstrømning af solfangerne mulig.	► Kontrollér rørsættet.
	Lavenergi-solvarmepumpens ydelse er for lav.	► Kontrollér lavenergi-solvarmepumpen og udskift evt.
	Solvarmeekspansionsbeholderen er defekt eller for lille.	► Kontrollér ekspansionsbeholderens dimensionering og fortryk samt driftstrykket.
For højt varmetab. Bufferbeholderen køles meget af.	Kontracirkulation via solfangerfeltet.	► Kontrollér kontraventilerne.
	Egencirkulation (mikrocirkulation i rørledningerne).	► Udfør rørføringerne direkte på bufferbeholdertilslutningerne, så egencirkulation ikke er mulig.
	Bufferbeholderens isolering defekt.	► Kontrollér bufferbeholderens isolering. Isolér bufferbeholderens tilslutninger.
Kondensat i solfangeren. Ved solstråling er der dug på solfangerfladen i længere tid.	For udluftede solfangere: Udluftning af solfangeren ikke tilstrækkelig.	► Rengør udluftningsåbningerne.
Solvarmeudbyttet er for lavt. Faldende ydelse for solvarmeanlægget.	Solfangerne står i skygge.	► Fjern årsagen til skyggen.
	Der er luft i solvarmekredsen.	► Udluft solvarmekredsen.
	Lavenergi-solvarmepumpens ydelse er for lav.	► Kontrollér lavenergi-solvarmepumpen og udskift evt.
	Varmevexleren er snavset/ kalket til.	► Skyl/afkalk varmevexleren.
	Solfangerfladerne er meget snavsede.	► Rengør solfangerfladerne med glasrens. Brug ikke acetone!

Tab. 13 Fejl



Bosch Thermotechnik GmbH  
Junkersstrasse 20-24  
D-73249 Wernau

[www.junkers.com](http://www.junkers.com)