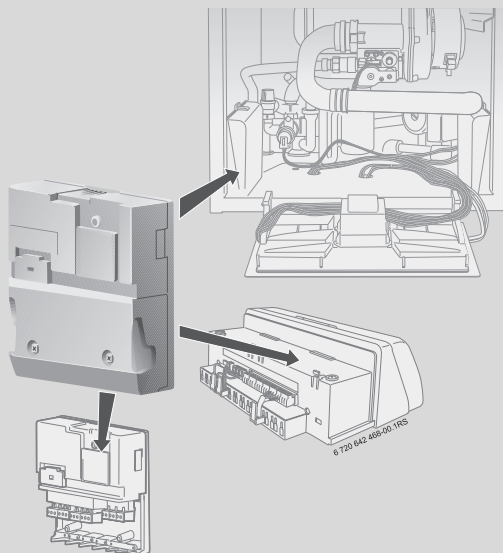


# Installationsvejledning

## Funktionsmoduler



**xM10**

# Indholdsfortegnelse

---

<b>1</b>	<b>Symbolforklaring og sikkerhedsanvisninger</b>	<b>4</b>
1.1	Symbolforklaring	4
1.2	Sikkerhedsanvisninger	5
<hr/>		
<b>2</b>	<b>Oplysninger om produktet</b>	<b>6</b>
2.1	Anvendelsesområde	6
2.2	EU-overensstemmelseserklæring	6
2.3	Leveringsomfang	6
2.4	Produktbeskrivelse	7
<hr/>		
<b>3</b>	<b>Væghængte kedler</b>	<b>8</b>
<hr/>		
<b>4</b>	<b>Fritstående kedler</b>	<b>11</b>
<hr/>		
<b>5</b>	<b>Vægmontering</b>	<b>16</b>
<hr/>		
<b>6</b>	<b>Miljøbeskyttelse/bortskaffelse</b>	<b>21</b>

## Om denne vejledning

Denne vejledning beskriver monteringsvarianterne for funktionsmodulerne i serie xM10 for:

- væghængte kedler
- fritstående kedler
- Vægmontering

Beskrivelsen af modulmonteringen fremgår ved kedler med afvigende indbygningssituationer af den pågældende dokumentation til kedlen.

# 1 Symbolforklaring og sikkerhedsanvisninger

## 1.1 Symbolforklaring

### Advarselshenvisninger



Advarselshenvisninger i teksten markeres med en advarselstrekant med grå baggrund og kant.



Ved fare på grund af strøm udskiftes udråbstegnet i advarselstrekanten med et lynsymbol.

Signalord ved advarselshenvisningens start markerer konsekvensernes type og alvor, hvis aktiviteterne for forebyggelse af faren ikke følges.

- **BEMÆRK** betyder, at der kan opstå materielle skader.
- **FORSIGTIG** betyder, at der kan opstå personskader af lettere til middel grad.
- **ADVARSEL** betyder, at der kan opstå alvorlige personskader.
- **FARE** betyder, at der kan opstå livsfarlige personskader.

### Vigtige informationer



Vigtige informationer uden fare for mennesker eller materiale markeres med det viste symbol. De markeres med linjer over og under teksten.

### Øvrige symboler

Symbol	Betydning
▶	Handlingstrin
→	Henvisning til andre steder i dokumentet eller til andre dokumenter
•	Oprensning/listeindhold
–	Oprensning/listeindhold (2. niveau)

Tab. 1

## 1.2 Sikkerhedsanvisninger

### Installation og opstart

- ▶ For at garantere korrekt funktion skal funktionsmodulets og kedlens tekniske dokumenter overholdes.
- ▶ Modulet må kun monteres og startes op af autoriseret personale.

### Livsfare på grund af elektrisk strøm

- ▶ Kontrollér, at elarbejdet udføres af autoriseret personale.
- ▶ Arbejde ved elinstallationer skal udføres efter de gældende bestemmelser.
- ▶ Før kedlen åbnes: Afbryd varmeanlægget på alle poler med kontakten. Anlægget skal sikres, så det ikke utilsigtet kan sættes i gang.
- ▶ De kabelindføringer, der ikke benyttes på funktionsmodulet, skal lukkes med de vedlagte gummipropper.

### Skader på grund af betjeningsfejl

Betjeningsfejl kan føre til personskader og/eller materielle skader.

- ▶ Sørg for, at børn ikke betjener eller leger med anlægget uden opsyn.
- ▶ Sørg for, at kun personer, som kan betjene anlægget korrekt, har adgang til det.

### Reserve dele

- ▶ Brug kun originale reservedele.

## 2 Oplysninger om produktet

### 2.1 Anvendelsesområde

Funktionsmodulerne xM10 udvider reguleringsteknisk reguleringssystemet (EMS) fra Buderus og må kun anvendes i forbindelse med EMS og dets komponenter.

- ▶ Anvend kun funktionsmodul til det formål, det er bestemt til.
- ▶ Ved installation og drift skal de lokale forskrifter og standarder overholdes.

Ved vægmontering er beskyttelsesarten for funktionsmodul IP X0D (når alle kabelåbninger er lukkede), dvs. de må kun monteres i tørre rum. Hele busledningens længde må ikke være over 100 m (EMS's udstrækning).

Ved væghængte og fritstående kedler bestemmes funktionsmodulets beskyttelsesart af kedlen og instrumentpanelet.

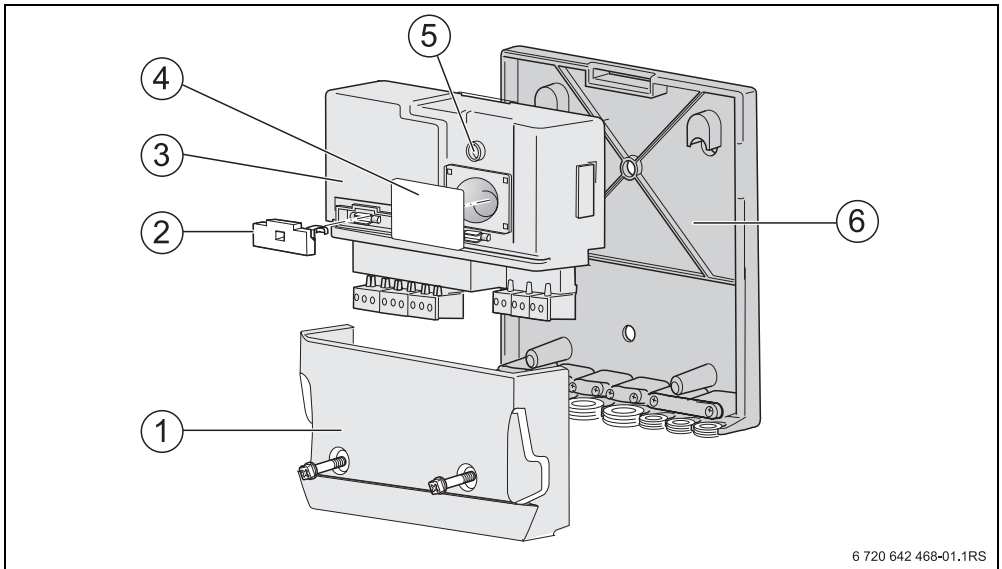
### 2.2 EU-overensstemmelseserklæring

Dette produkt opfylder i sin konstruktion og sin driftsfunktion de europæiske direktiver samt eventuelle supplerende, nationale krav. Overensstemmelsen er bekræftet med CE-mærket. Produktets overensstemmelseserklæring kan downloades på internettet på [www.buderus.de/konfo](http://www.buderus.de/konfo) eller kan kvireres hos den nærmeste Buderus-afdeling.

### 2.3 Leveringsomfang

- Funktionsmodul
- Tekniske dokumenter
- Vægholder, fastgørelsesmateriale
- Tilbehør (ekstraudstyr)

## 2.4 Produktbeskrivelse



6 720 642 468-01.1RS

Fig. 1 Funktionsmodul (her: vægmonteret)

- 1 Klemmeafdækning
- 2 Adgang til apparatsikring
- 3 Funktionsmodul
- 4 Apparatskilt og adgang til reservesikring og drejekontakten (kun ved MM10)
- 5 Lysdiode for drift/fej
- 6 Vægholder



Når funktionsmodul MM10 monteres, skal drejekodekontakten bag apparatskiltet [4] stå på position 2. Denne position svarer til varmekreds 2.

### 3 Væghængte kedler

Dette kapitel beskriver installation af funktionsmodulerne xM10 i en væghængt kedel.

► Overhold dokumentationen til den væghængte kedel.

Du kan maksimalt integrere to funktionsmoduler xM10 i en væghængt kedel.

- Tag beklædningen af kedlen (se monterings- og vedligeholdelsesvejledningen til kedlen).
- Funktionsmodulet [1] sættes ind i udsparringerne via låsekroge og skal gå i hak på låsen.

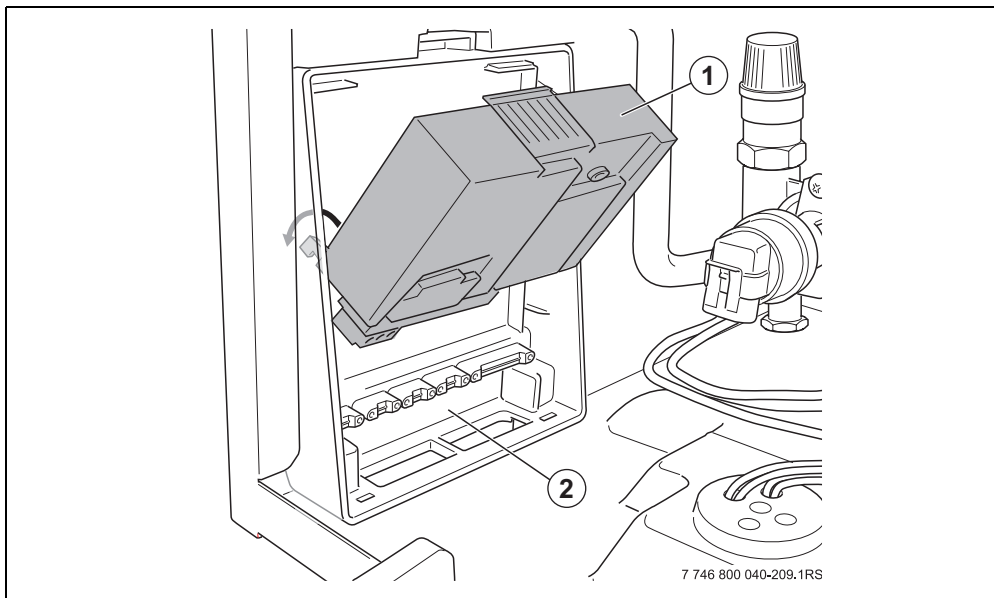


Fig. 2 Indsætning og fastgørelse af funktionsmodulet

- 1 Styring
- 2 Stikforbindelse



Tag netforsyningen og EMS-busledningen til funktionsmodulerne af den væghængte kedlen efter anvisningerne i dokumentationerne og tilslutningsskemaerne, og sæt dem rigtigt i funktionsmodulet.

## Etablering af eltilslutninger



**FARE:** Livsfare på grund af elektrisk strøm!

- ▶ Kontrollér, at elarbejdet udføres af autoriseret personale.
- ▶ Arbejde ved elinstallationer skal udføres efter de gældende bestemmelser.
- ▶ Før kedlen åbnes: Afbryd varmeanlægget på alle poler med kontakten. Anlægget skal sikres, så det ikke utilsigtet kan sættes i gang.

Tilslut netkablet, busledningen og andre komponenter (f.eks. pumper, temperaturfølere, osv.) på funktionsmodulet i overensstemmelse med anvendelsen via de klemmer, der er leveret med. Den nøjagtige tildeling (komponenter – tilslutningsklemmer) kan ses i de vedlagte tilslutningsskemaer.

- ▶ Forbind de øvrige komponenter korrekt med klemmerne i funktionsmodulet ifølge tilslutningsskemaet.

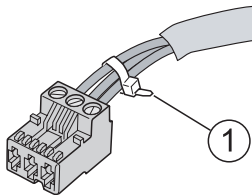
Hvis du monterer endnu et funktionsmodul xM10, skal der laves et sluttet kredsløb gennem netkablet og busledningen fra det første til det andet funktionsmodul xM10 med tilslutningsledningerne, der er vedlagt.



**FARE:** Livsfare på grund af elektrisk strøm!

Faren for en forbindelse mellem 230 V og lavspænding, fordi en leder på klemmerne løsnes ved en fejltagelse, skal forhindres.

- ▶ Fiksér lederne for hver tilsluttet ledning. Det kan gøres ved at afisolere ledningskappen en smule eller med kabelholdere i nærheden af tilslutningsklemmerne (→ fig. 3, side 9).



6 720 642 468-13.1RS

Fig. 3 Fiksering af ledere

- 1 Kabelholder



Sørg for, at strømtilslutningens faser er installeret korrekt. Strømtilslutning direkte til lysnettet er ikke tilladt.

---



Luk afdækningen til funktionsmodulet, og start kedlen op efter anvisningerne i dokumentationerne til de væghængte kedler.

---



**BEMÆRK:** Skade på anlægget!

Efter tilkoblingen kan tilsluttede pumper eventuelt køre med det samme, så længe reguleringen ikke har registreret funktionsmodulet.

- ▶ Varmeanlægget skal fyldes, så pumperne ikke kører tør.
- 



En problemfri drift af funktionsmodulerne xM10 er kun mulig med den overordnede reguleringsenhed.

- ▶ Ved opstart skal alle nødvendige indstillinger foretages ved hjælp af den medfølgende servicevejledning.
  - ▶ Kontrollér, om anlægsbetingelserne er indstillet korrekt i reguleringsenheden.
-

## 4 Fritstående kedler

I dette kapitel beskrives monteringen af funktionsmodulerne xM10 i instrumentpanelet Logamatic MC10 ved fritstående kedler.

Du kan maksimalt integrere to funktionsmoduler xM10 i en fritstående kedel.

- ▶ Løsn 2 skruer på oversiden af kappen (→ fig. 4).
- ▶ Tag kappen af opad i pilens retning.

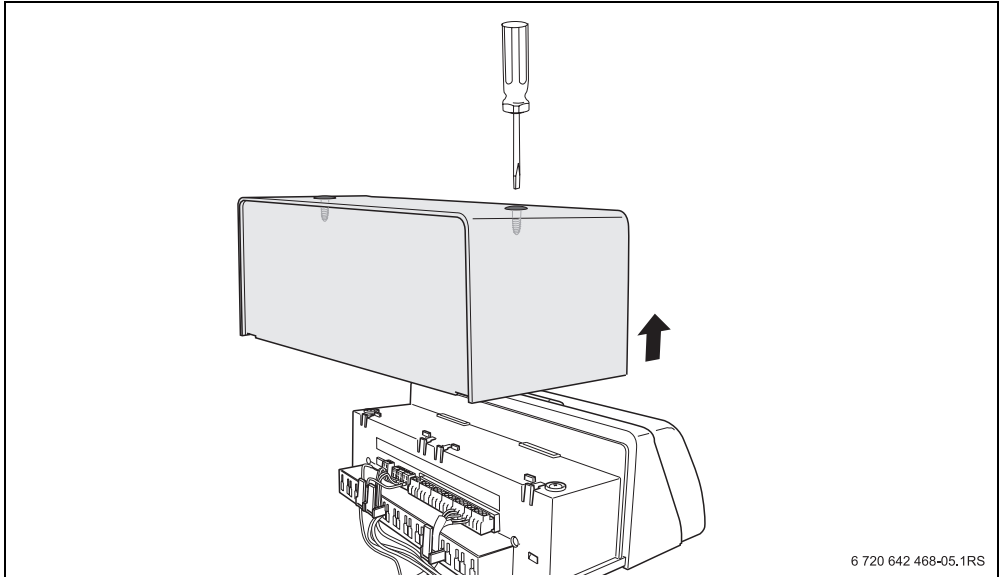
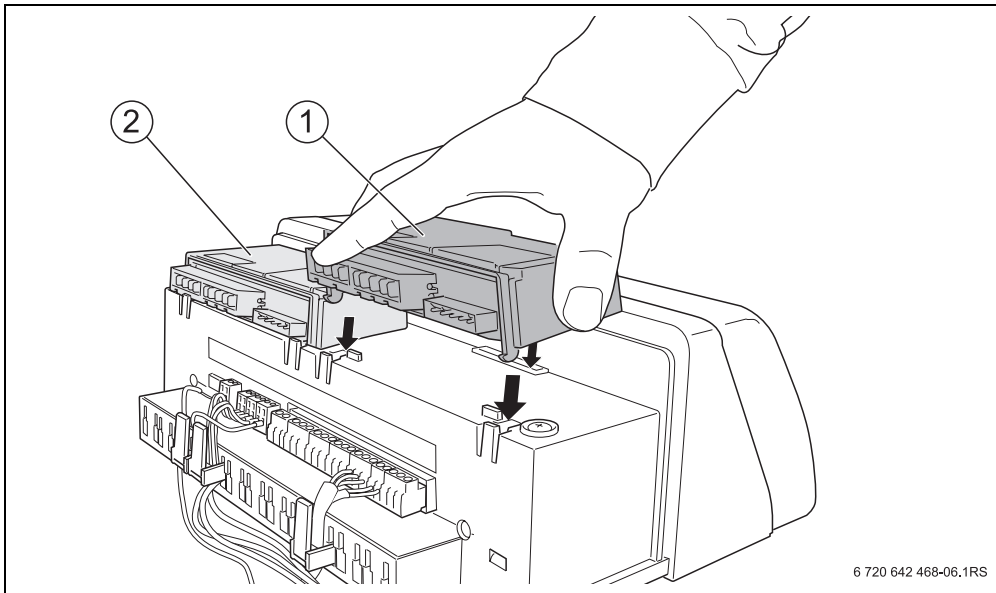


Fig. 4 Afmontering af kappen

- ▶ Før de bageste låsekrøge til funktionsmodulet ind i laskerne på instrumentpanelet.
- ▶ Tryk modulforsiden nedad.



6 720 642 468-06.1RS

Fig. 5 Isætning og fastgørelse af funktionsmodul

- 1 Funktionsmodul på stikplads 1
- 2 Funktionsmodul på stikplads 2 (ved behov)

## Etablering af eltilslutninger

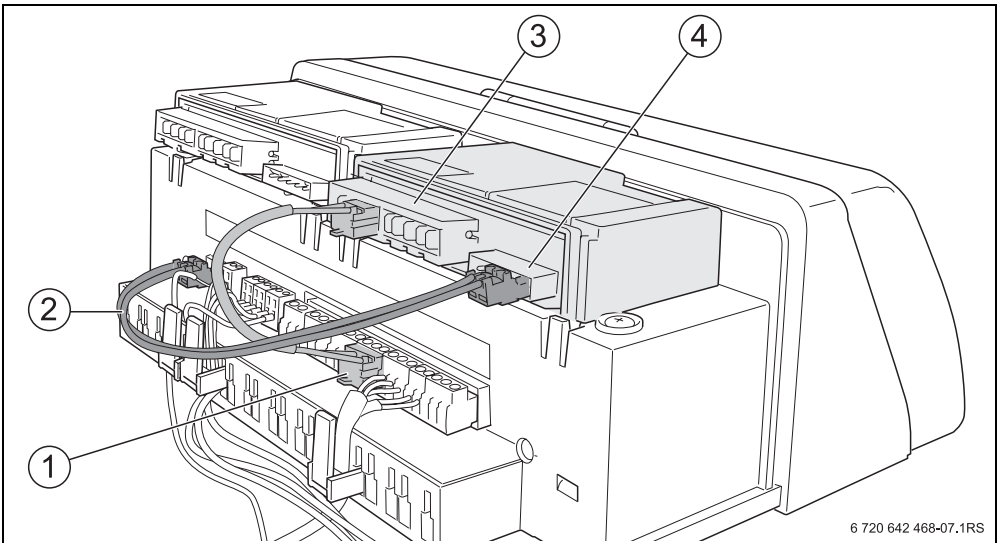


**FARE:** Livsfare på grund af elektrisk strøm!

- ▶ Kontrollér, at elarbejdet udføres af autoriseret personale.
- ▶ Arbejde ved elinstallationer skal udføres efter de gældende bestemmelser.
- ▶ Før kedlen åbnes: Afbryd varmeanlægget på alle poler med kontakten. Anlægget skal sikres, så det ikke utilsigtet kan sættes i gang.

Tilslut netkablet, busledningen og andre komponenter (f.eks. pumper, temperaturfølere, osv.) på funktionsmodulet i overensstemmelse med anvendelsen via de klemmer, der er leveret med. Den nøjagtige tildeling (komponenter – tilslutningsklemmer) kan ses i de vedlagte tilslutningsskemaer.

- ▶ Sæt nettilslutningsledningen [1] og busledningen [2] fra kedlens instrumentpanel rigtigt ind i funktionsmodulets klemmer [3 og 4].
- ▶ Forbind de øvrige komponenter korrekt med klemmerne [3 og 4] i funktionsmodulet ifølge tilslutningsskemaet.



6 720 642 468-07,1RS

Fig. 6 Etablering af eltilslutning til første funktionsmodul

- 1 Netkabel
- 2 Busledning
- 3 Klemmer til 230 volt-ind- og udgange (f.eks. til nettilslutning eller pumper)
- 4 Lavspændingsklemmer (f.eks. til bussystem eller temperaturføler)



Sørg for, at strømtilslutningens faser er installeret korrekt. Strømtilslutning direkte til lysnettet er ikke tilladt.

---



**FARE:** Livsfare på grund af elektrisk strøm!

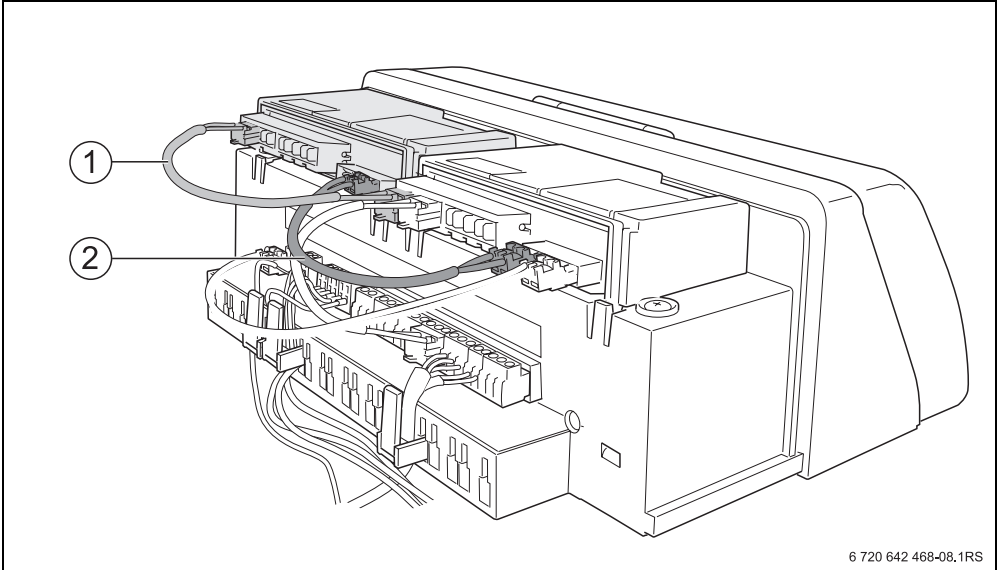
Faren for en forbindelse mellem 230 V og lavspænding, fordi en leder på klemmerne løsnes ved en fejltagelse, skal forhindres.

- ▶ Fiksér lederne for hver tilsluttet ledning. Det kan gøres ved at afisolere ledningskappen en smule eller med kabelholdere i nærheden af tilslutningsklemmerne (→ fig. 3, side 9).

Hvis du monterer endnu et funktionsmodul xM10, skal der laves et sluttet kredsløb gennem netkablet og busledningen fra det første til det andet funktionsmodul xM10 med tilslutningsledningerne, der er vedlagt.

Tilslut nettetilslutningsledningen, busledningen og andre komponenter (f.eks.pumper, temperaturfølere, osv.) på funktionsmodulet xM10 via de klemmer, der er leveret med samt i overensstemmelse med anvendelsen. Den nøjagtige tildeling (komponenter – tilslutningsklemmer) kan ses i de vedlagte tilslutningsskemaer.

- ▶ Sæt nettetilslutningsledningen (→ fig. 7 [1], side 15) og busledningen (→ fig. 7 [2], side 15) fra det første funktionsmodul xM10 ind i klemmerne til det andet funktionsmodul.
- ▶ Forbind de øvrige komponenter korrekt med klemmerne i funktionsmodulet xM10 ifølge tilslutningsskemaet.
- ▶ Start anlægget og reguleringen.



6 720 642 468-08,1RS

Fig. 7 Etablering af eltilslutning til yderligere funktionsmodul xM10

- 1 Netkabel
- 2 Busledning



**BEMÆRK:** Skade på anlægget!

Efter tilkoblingen kan tilsluttede pumper eventuelt køre med det samme, så længe reguleringen ikke har registreret funktionsmodul.

- ▶ Varmeanlægget skal fyldes, så pumperne ikke kører tør.



En problemfri drift af funktionsmodulerne xM10 er kun mulig med den overordnede reguleringsenhed.

- ▶ Ved opstart skal alle nødvendige indstillinger foretages ved hjælp af den medfølgende servicevejledning.
- ▶ Kontrollér, om anlægsbetingelserne er indstillet korrekt i reguleringsenheden.

## 5 Vægmontering

I dette kapitel beskrives vægmonteringen af funktionsmodulerne xM10.



Hvis netspændingsforsyningen ved vægmontering af funktionsmodul xM10 ikke etableres via instrumentpanel MC10, skal der på anvendelsesstedet installeres en alpolet afbryder, der er i overensstemmelse med normen (efter EN 60335-1), til afbrydelse af spændingsforsyningen.

- ▶ Tegn borehullernes positioner til vægholderen [1] op.
- ▶ Bor hullerne efter vægholderens hulbillede [1] (Ø 6 mm).
- ▶ Sæt dyvlerne ind i borehullerne, og skru de vedlagte skruer [2] i på nær 5 mm.
- ▶ Sæt vægholderen [1] på, og spænd skruerne. Fastgør evt. vægholderen [1] over vægholderens ekstra boring [3] på væggen.

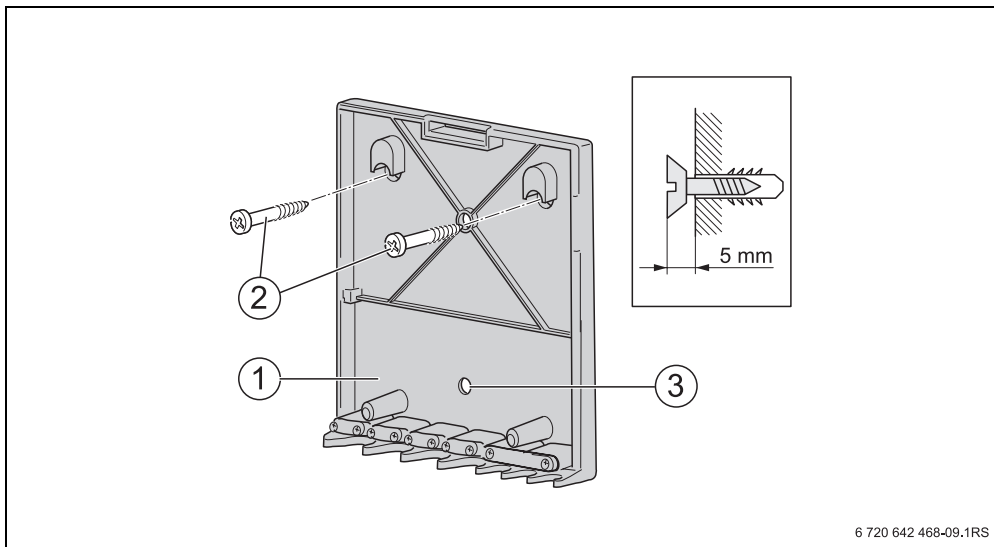
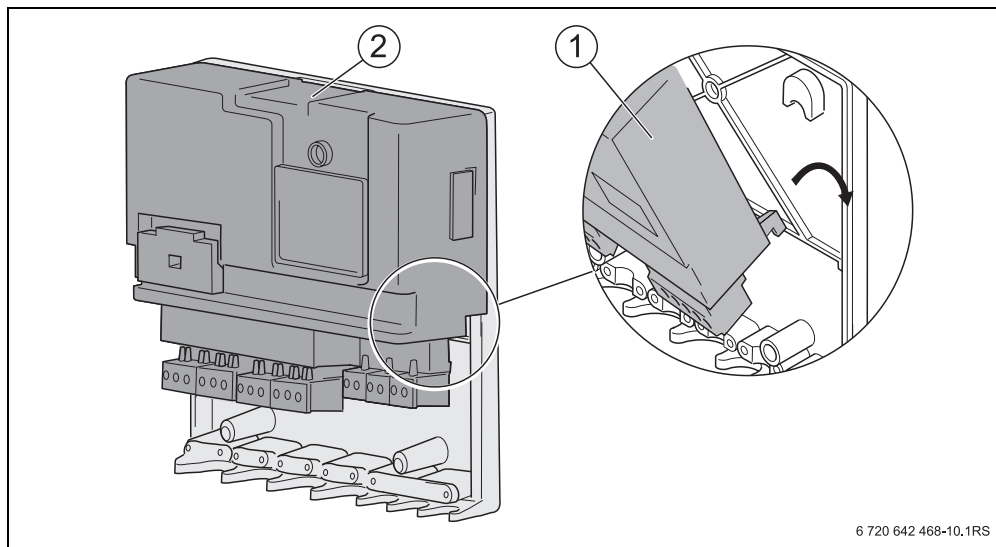


Fig. 8 Montering af vægholder

- 1 Vægholder
- 2 Skruer (4 x 45 mm)
- 3 Boring til yderligere fastgørelse

- Sæt først funktionsmodul [1] ind i vægholderen forneden, og lad det gå hak på låsen [2].



6 720 642 468-10.1RS

Fig. 9 Isætning og fastgørelse af funktionsmodul

- 1 Funktionsmodul  
2 Lås

### Etablering af eltilslutninger

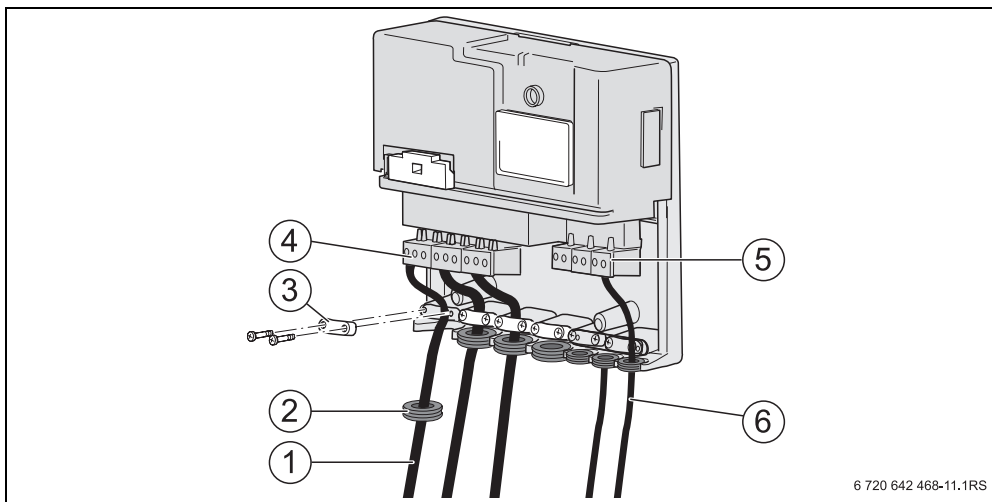


**FARE:** Livsfare på grund af elektrisk strøm!

- ▶ Kontrollér, at elarbejdet udføres af autoriseret personale.
- ▶ Arbejde ved elinstallationer skal udføres efter de gældende bestemmelser.
- ▶ Før kedlen åbnes: Afbryd varmeanlægget på alle poler med kontakten. Anlægget skal sikres, så det ikke utilsigtet kan sættes i gang.

Tilslut nettilslutningsledningen, busledningen og andre komponenter (f.eks.pumper, temperaturfølere, osv.) på funktionsmodulet xM10 via de klemmer, der er leveret med samt i overensstemmelse med anvendelsen. Den nøjagtige tildeling (komponenter – tilslutningsklemmer) kan ses i de vedlagte tilslutningsskemaer.

- ▶ Træk først ledningerne gennem gummibøsningerne [2].
- ▶ Forbind nettilslutningsledningen [1] og busledningen [6] og de øvrige komponenter med funktionsmodulets klemmer [4 og 5] korrekt efter tilslutningsskemaet.
- ▶ Trækaflastninger [3] skal skrues korrekt fast med de vedlagte spændebånd.



6 720 642 468-11.1RS

Fig. 10 Etablering af eltilslutning

- 1 Netkabel
- 2 Gummibøsning (f.eks. til nettilslutning)
- 3 Trækaflastning (f.eks. til nettilslutning)
- 4 Klemmer til 230 volt-ind- og udgange (f.eks. til nettilslutning eller pumper)
- 5 Lavspændingsklemmer (f.eks. til bussystem eller temperaturføler)
- 6 Busledning



**FARE:** Livsfare på grund af elektrisk strøm!

Faren for en forbindelse mellem 230 V og lavspænding, fordi en leder på klemmerne løsnes ved en fejltagelse, skal forhindres.

- ▶ Fiksér lederne for hver tilsluttet ledning. Det kan gøres ved at afisolere ledningskappen en smule eller med kabelholdere i nærheden af tilslutningsklemmerne (→ fig. 3, side 9).



**FARE:** Livsfare på grund af elektrisk strøm!

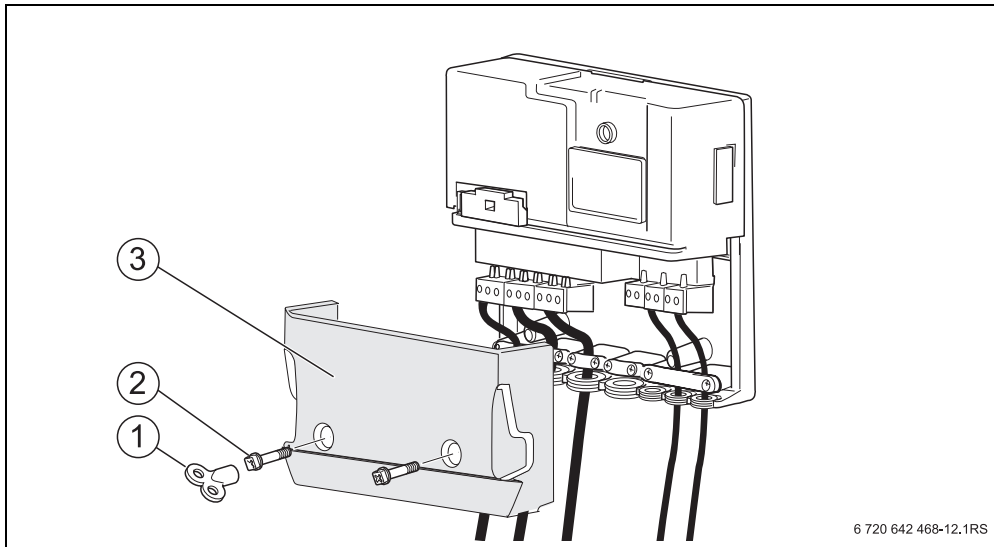
Luk de åbne kabelindføringer, så den nødvendige berøringsbeskyttelse er garanteret.

- ▶ Træk ledningerne gennem gummibøsningerne (følger med ved levering).
- ▶ Luk de åbne kabelindføringer med gummibøsninger.



Sørg for, at strømtilslutningens faser er installeret korrekt. Strømtilslutning direkte til lysnettet er ikke tilladt.

- ▶ Sæt funktionsmodulets klemmeafdækning [3] på.
- ▶ Spænd skruerne [2] med en stjerneskrutrækker eller med en udluftningsnøgle [1].
- ▶ Start anlægget og reguleringen.



6 720 642 468-12.1RS

Fig. 11 Montering af klemmeafdækning

- 1 Udluftningsnøgle eller skrutrækker
- 2 Krydskærnskrue med udvendig firkant
- 3 Funktionsmodulets klemmeafdækning



**BEMÆRK:** Skade på anlægget!

Efter tilkoblingen kan tilsluttede pumper eventuelt køre med det samme, så længe reguleringen ikke har registreret funktionsmodulet.

- ▶ Varmeanlægget skal fyldes, så pumperne ikke kører tør.



En problemfri drift af funktionsmodulerne xM10 er kun mulig med den overordnede reguleringsenhed.

- ▶ Ved opstart skal alle nødvendige indstillinger foretages ved hjælp af den medfølgende servicevejledning.
- ▶ Kontrollér, om anlægsbetingelserne er indstillet korrekt i reguleringsenheden.

## 6 Miljøbeskyttelse/bortskaffelse

Miljøbeskyttelse er meget vigtig for Bosch-gruppen.

Produkternes kvalitet, lønsomhed og miljøbeskyttelse er ligeværdige mål for os. Love og forskrifter for miljøbeskyttelse overholdes nøje.

Vi anvender den bedste teknik og de bedste materialer for at beskytte miljøet under hensyntagen til økonomiske synspunkter.

### **Emballage**

Hvad angår emballage, er vi medlem af et landsspecifikt genbrugssystem, der sikrer optimal genbrug. Al emballage er miljøvenlig og kan genbruges.

### **Gamle kedler**

Gamle kedler/apparater indeholder materialer, der er velegnede til genbrug.

De enkelte komponenter er nemme at skille ad, og kunststofferne er mærket. På den måde kan de forskellige komponenter sorteres og genbruges eller bortskaffes.

---

# Noter

---

## Noter



**Original Quality by**  
**Bosch Thermotechnik GmbH**  
**Sophienstraße 30-32**  
**D-35576 Wetzlar/Germany**