

Stativ for solfanger

WMF



BOSCH

Monteringsvejledning til installatøren

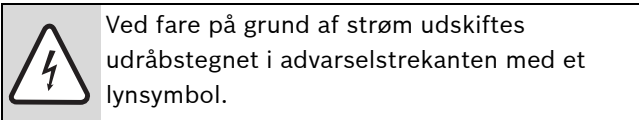
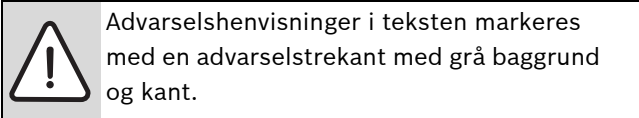
Indholdsfortegnelse

1	Symbolforklaring og sikkerhedsanvisninger	3
1.1	Symbolforklaring	3
1.2	Generelle sikkerhedsanvisninger	3
2	Før monteringen	4
2.1	Trekanternes indbyrdes afstand	4
2.2	Leveringsomfang	5
2.3	Medfølger ved levering til større belastninger	6
2.4	Øvrige nødvendige hjælpemidler	7
2.5	Solfangernes hældningsvinkel	7
2.6	Beregning af pladsbehov	8
2.6.1	Minimumafstand ved solfangere i flere rækker	8
2.6.2	Pladsbehov og solfangerjustering	8
3	Tagtilslutning	10
3.1	Tagstens-inddækning	10
3.2	Bæverhale-inddækning	10
3.3	Bølgeplade-inddækning	10
3.4	Skifer-/tagspåns-inddækning	10
3.5	Bølgeplade-inddækning	10
3.6	Fladtag	10
3.6.1	Fladtag: kræfter, der opstår på hvert tilslutningspunkt, for dimensionering af underkonstruktionen	10
4	Montering af stativ	11
4.1	Formontering af trekanter på jorden	11
4.2	Montering af trekanter på tagtilslutning	11
4.2.1	Montering på stoksruer	11
4.2.2	Montering på specialtagkroge (skifer-/ tagspåns-taginddækning)	11
4.2.3	Montering på underkonstruktion på anvendelsesstedet (fladtag)	12
4.3	Montering af profilskiner og nedskridningssikringer	13
4.4	Montering af trådwire som vindafstivning ved lodrette solfangere	14
4.5	Justering af komponenter	15
4.6	Stramning af skruerne	15
4.7	Montering af solfangere	15

1 Symbolforklaring og sikkerhedsanvisninger

1.1 Symbolforklaring

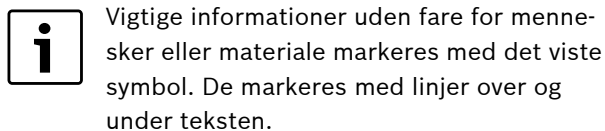
Advarselshenvisninger



Signalord ved advarselshenvisningens start markerer konsekvensernes type og alvor, hvis aktiviteterne for forebyggelse af faren ikke følges.

- **BEMÆRK** betyder, at der kan opstå materielle skader.
- **FORSIGTIG** betyder, at der kan opstå personskader af lettere til middel grad.
- **ADVARSEL** betyder, at der kan opstå alvorlige personskader.
- **FARE** betyder, at der kan opstå livsfarlige personskader.

Vigtige informationer



Øvrige symboler

Symbol	Betydning
▶	Handlingstrin
→	Henvielse til andre steder i dokumentet eller til andre dokumenter
•	Opremsning/listeindhold
–	Opremsning/listeindhold (2. niveau)

Tab. 1

1.2 Generelle sikkerhedsanvisninger

Om denne vejledning

Den foreliggende vejledning beskriver monteringen af tilbehøret til opstilling af solfangere på flade og skrå tage. Den supplerer vejledningen til montering over tag.

Denne tilbehørs-vejledning og vejledningen til montering over tag indeholder vigtige informationer til sikker og korrekt montering og henvender sig til vvs-installatøren.

- ▶ Gennemlæs vejledningerne omhyggeligt, og opbevar dem.
- ▶ Overhold anvisningerne og informationerne i vejledningen til montering over tag.
- ▶ Overhold sikkerhedsanvisningerne, så personskader og materielle skader undgås.

Standarder og direktiver

- ▶ Overhold nationale bestemmelser og direktiver ved monteringen!

Produktets anvendelse

- ▶ Monteringen må kun udføres på tage med tilstrækkelig bæreevne. Medregn den ekstra tagbelastning inkl. solfangere, og kontakt evt. en statiker for hjælp.
- ▶ Montér kun monteringssættet på tage med en hældning på 0 - 36 ° (eller 0 - 15 °, fig. 8).
- ▶ Anvend kun monteringssættet til en karakteristisk snelast på maks. 2,0 kN/m² og en monteringshøjde på maks. 20 m. Med tilbehør er højere belastninger mulige.
- ▶ Hvis der er fare for, at der kan samle sig større mængder sne ved solfangerne (på siden af rygningen), skal dette forhindres ved montering af passende snegitre.
- ▶ Konstruktionen må ikke ændres (f.eks. ved boring). Undtagelse: Skråstiverne må afkortes for tilpasning af hældningsvinklen.
- ▶ Stativet er udelukkende beregnet til sikker fastgørelse af solfangere. Montér ikke andre dele (f.eks. antenner).

2 Før monteringen

2.1 Trekanternes indbyrdes afstand

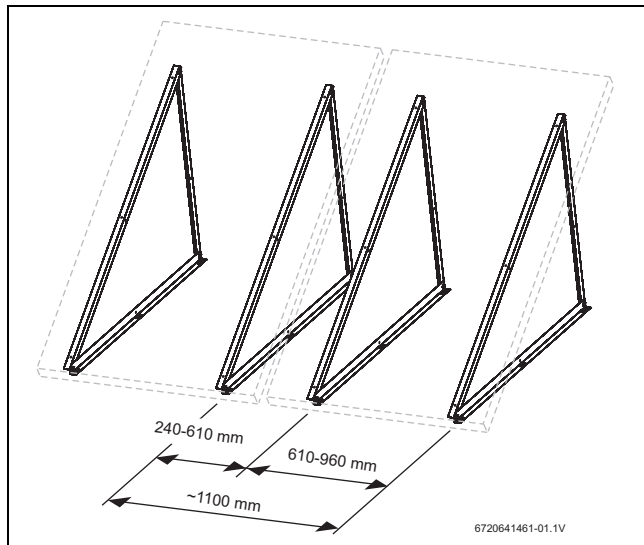


Fig. 1 Grund- og udvidelsesmonteringsæt

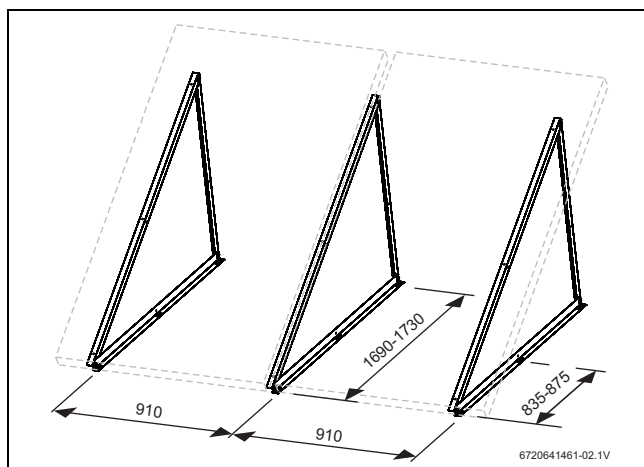


Fig. 2 Grundmonteringsæt og ekstrastøtte
(ved 2 solfangere)

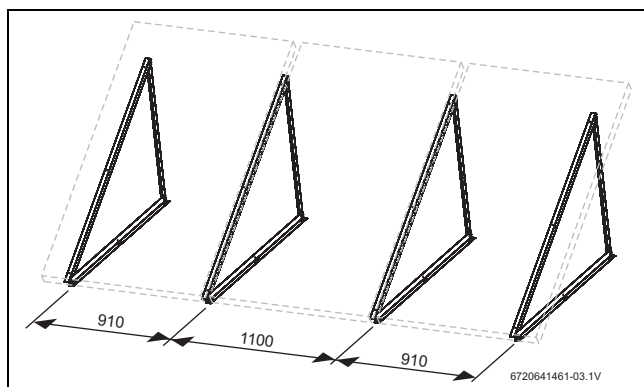


Fig. 3 Grundmonteringsæt og ekstrastøtte
(ved mere end 2 solfangere)

2.2 Leveringsomfang

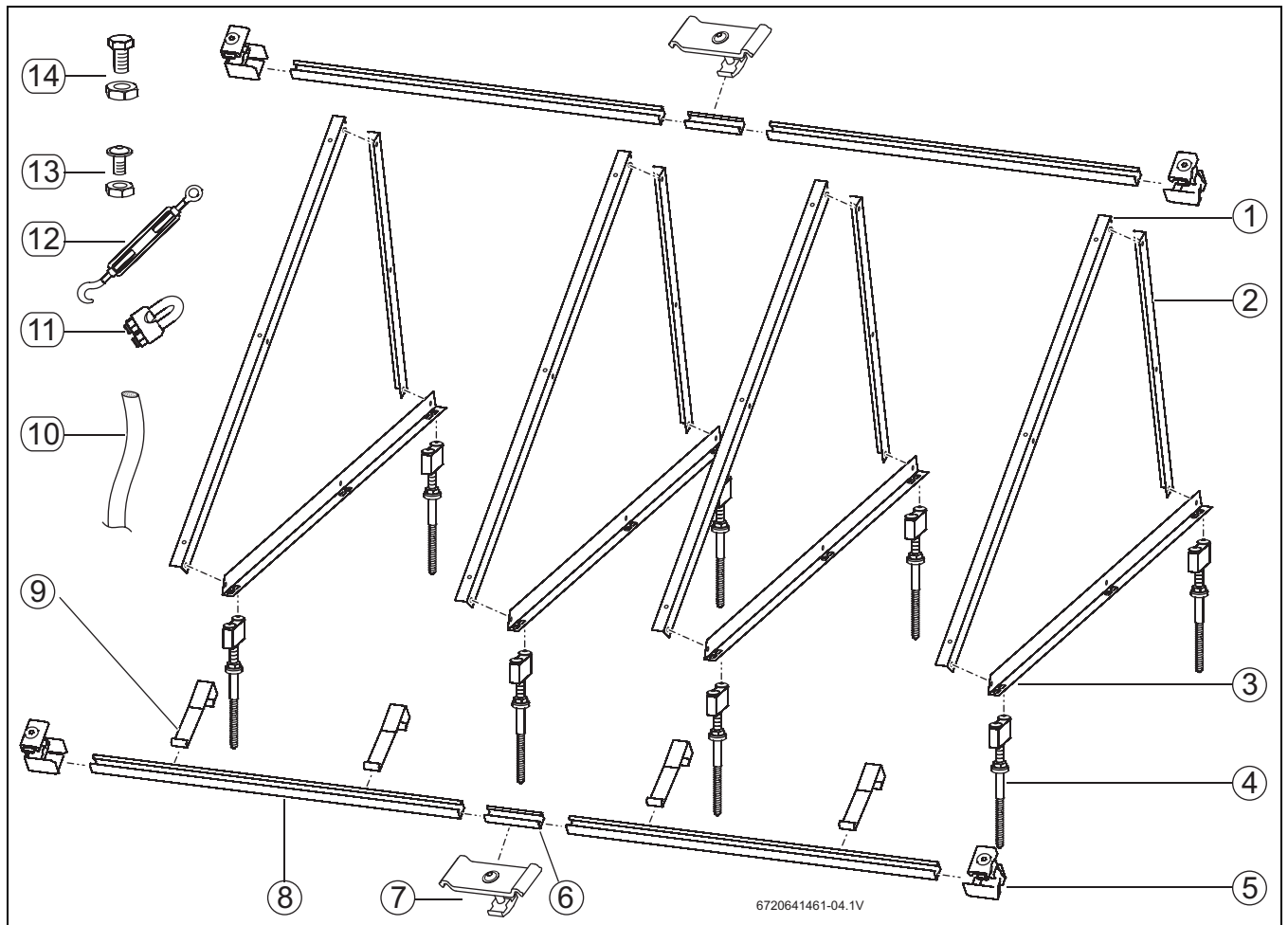


Fig. 4 Fastgørelsesmateriale med 2 lodrette solfangere på f.eks. tagstens-/tegltag bestående af: Stativ (grund og udvidelse), solfangertilslutning (grund og udvidelse), tagtilslutning (for hver solfanger)

Stativ - grundmonteringsæt:		
1	Skråstiver solfanger	2 x
2	Skråstiver bag	2 x
3	Skråstiver nede	2 x
10	Trådwire 3,4 m	1 x
11	Wireklemme	2 x
12	Spændelås	1 x
13	Skrue M8 x 20 og møtrik	7 x
14	Skrue M10 x 20 og møtrik	6 x

Stativ - udvidelsesmonteringsæt:		
1	Skråstiver solfanger	2 x
2	Skråstiver bag	2 x
3	Skråstiver nede	2 x
13	Skrue M8 x 20 og møtrik	4 x
14	Skrue M10 x 20 og møtrik	6 x

Solfangertilslutning - grundmonteringsæt:		
5	Opspændingsanordning ensidet	4 x
8	Profilskinne	2 x
9	Nedskridningssikring	2 x
13	Skrue M8 x 20	4 x

Solfangertilslutning - udvidelsesmonteringsæt:		
6	Stikforbinder med gevindstifter	2 x
7	Opspændingsanordning dobbeltsidet	2 x
8	Profilskinne	2 x
9	Nedskridningssikring	2 x
13	Skrue M8 x 20	4 x

Tagtilslutning (for hver solfanger):		
4	f.eks. med stokskrue	4 x

Tab. 2 Grundmonteringsæt = for hvert solfangerfelt og for 1. solfanger / udvidelsesmonteringsæt = for hver efterfølgende solfanger

2.3 Medfølger ved levering til større belastninger

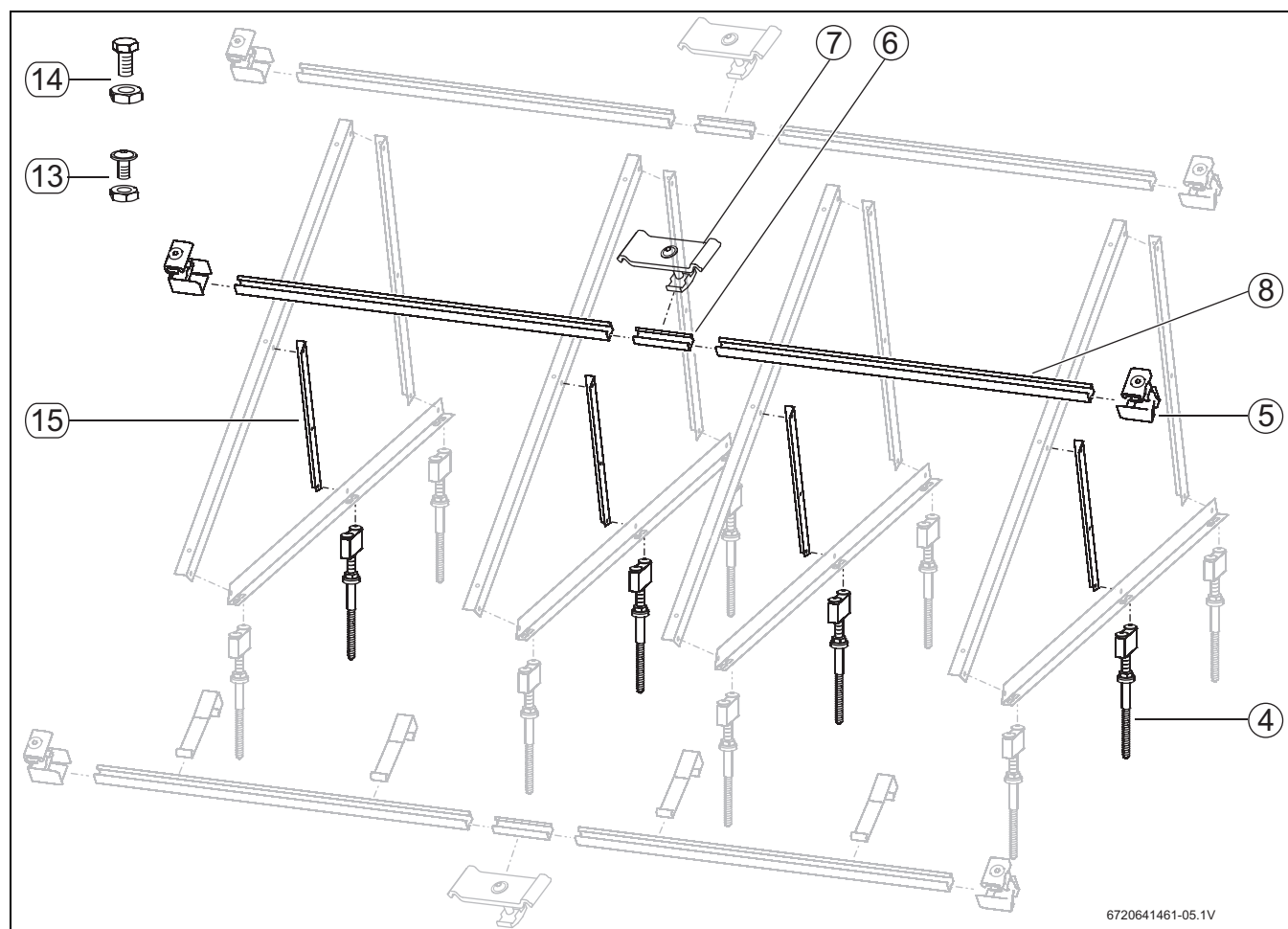


Fig. 5 Ekstradele til større belastninger: Snelast 2,0 kN/m² til 3,1 kN/m², monteringshøjde indtil maks. 20 m (her: montering med stokskruer)

Ekstra-skråstiver stativ, for hver solfanger:		
15	Skråstiver midt	2 x
13	Skrue M8 x 20 og møtrik	2 x
14	Skrue M10 x 20 og møtrik	2 x

Solfangertilslutning ekstra, grundmonteringsæt:		
5	Opspændingsanordning ensidet	2 x
8	Profilskinne	1 x
	Møtrik M8	2 x
	Skrue M8 x 25	2 x

Solfangertilslutning ekstra, udvidelses-monteringsæt:		
6	Stikforbinder med gevindstifter	1 x
7	Opspændingsanordning dobbeltsidet	1 x
8	Profilskinne	1 x
	Møtrik M8	2 x
	Skrue M8 x 25	2 x

Tagtilslutning (for hver solfanger):		
4	f.eks. med stokskruer	2 x

Tab. 3 Grundmonteringsæt = for hvert solfangerfelt og for 1. solfanger / udvidelsesmonteringsæt = for hver efterfølgende solfanger

2.4 Øvrige nødvendige hjælpemidler

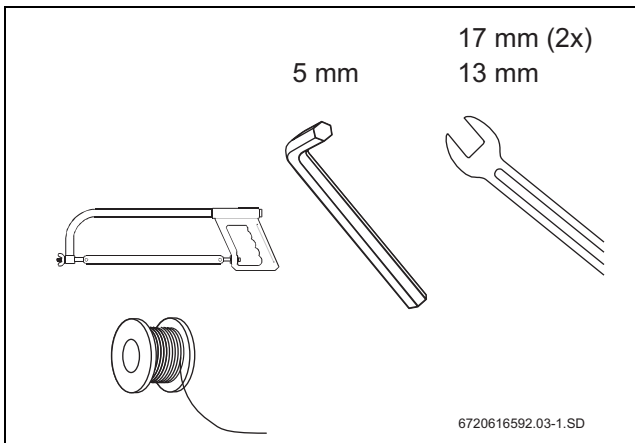


Fig. 6

2.5 Solfangernes hældningsvinkel

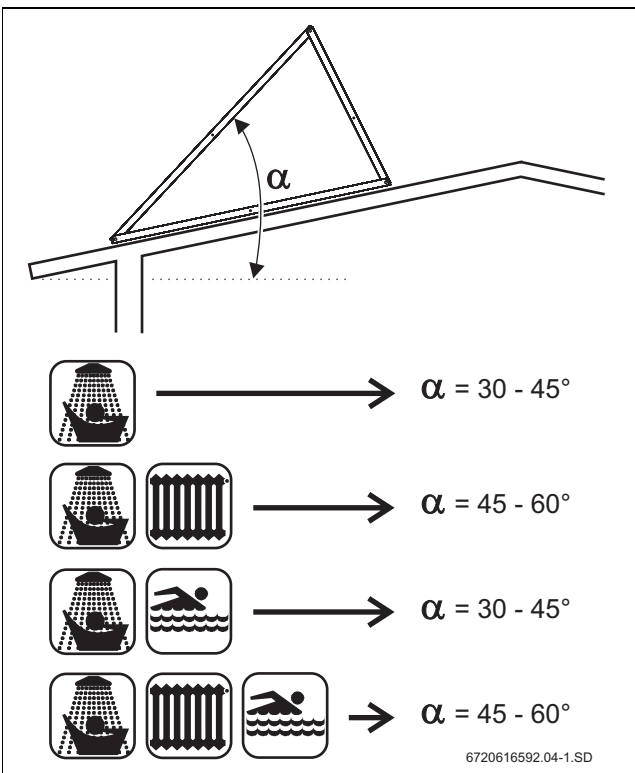


Fig. 7 Beregning af anvendelsesområde og hældningsvinkel

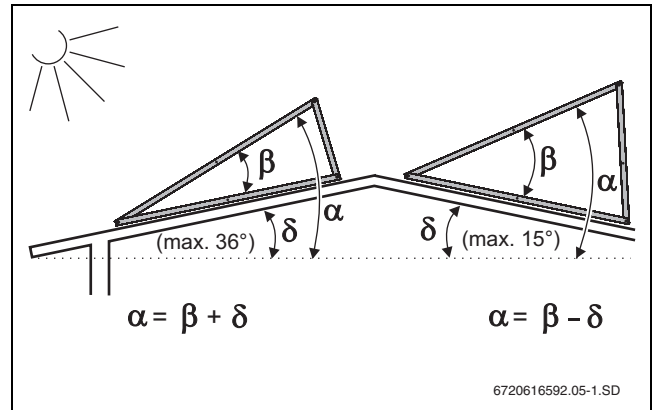


Fig. 8 Hældningsvinkel ved skrå tage

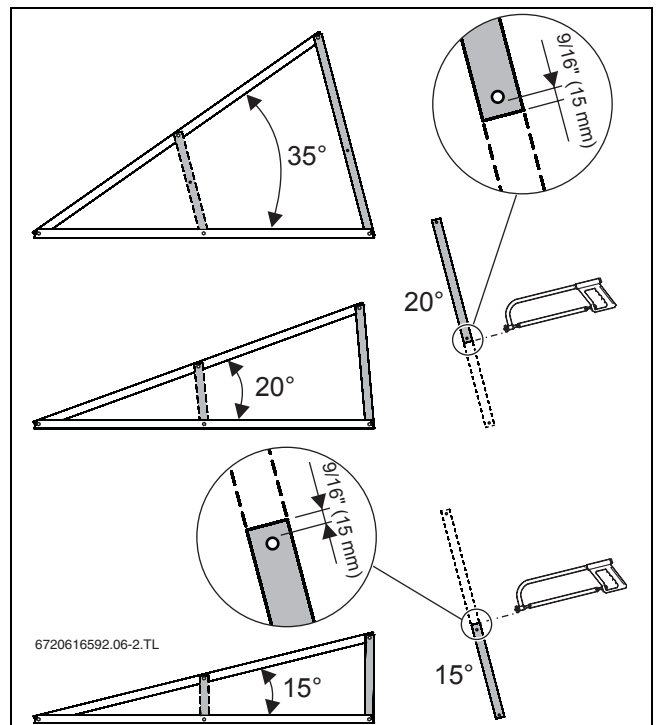


Fig. 9 Tilpasning af skråstiver bag og evt. ekstrastiver (stiplet) til hældning 15° eller 20° (støttestiver uafkortet = 35° hældning)

2.6 Beregning af pladsbehov

2.6.1 Minimumafstand ved solfangere i flere rækker

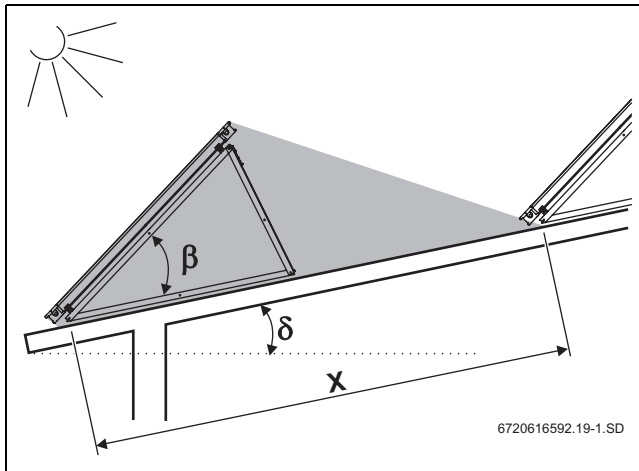


Fig. 10 Skygge ved solfangere i flere rækker

Mål X ved lodrette solfangere			
δ	$\beta = 15^\circ$	$\beta = 20^\circ$	$\beta = 35^\circ$
0°	4136 mm	4616 mm	5782 mm
5°	3582 mm	3925 mm	4743 mm
10°	3219 mm	3484 mm	4072 mm
15°	2969 mm	3170 mm	3602 mm
20°	2773 mm	2930 mm	3244 mm
25°	2626 mm	2744 mm	2965 mm
30°	2499 mm	2587 mm	2729 mm
35°	2391 mm	2460 mm	2533 mm

Tab. 4 Minimumafstand ved lodrette solfangere

2.6.2 Pladsbehov og solfangerjustering

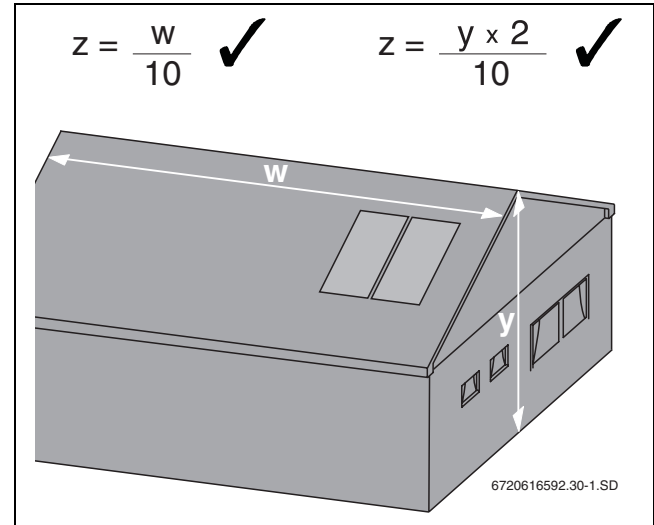


Fig. 11 Mulige formler for beregning af minimumafstanden fra kantområdet (se fig. 12 og 13)

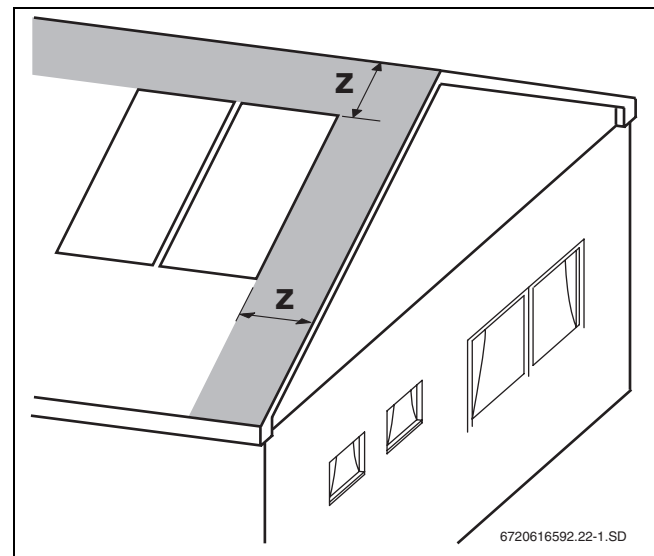


Fig. 12 Minimumafstand fra kantområdet på hældede tage

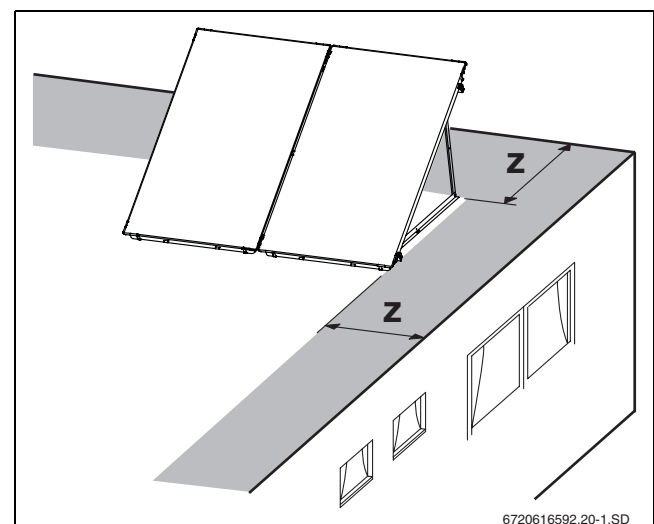


Fig. 13 Minimumafstand fra kantområdet på flade tage

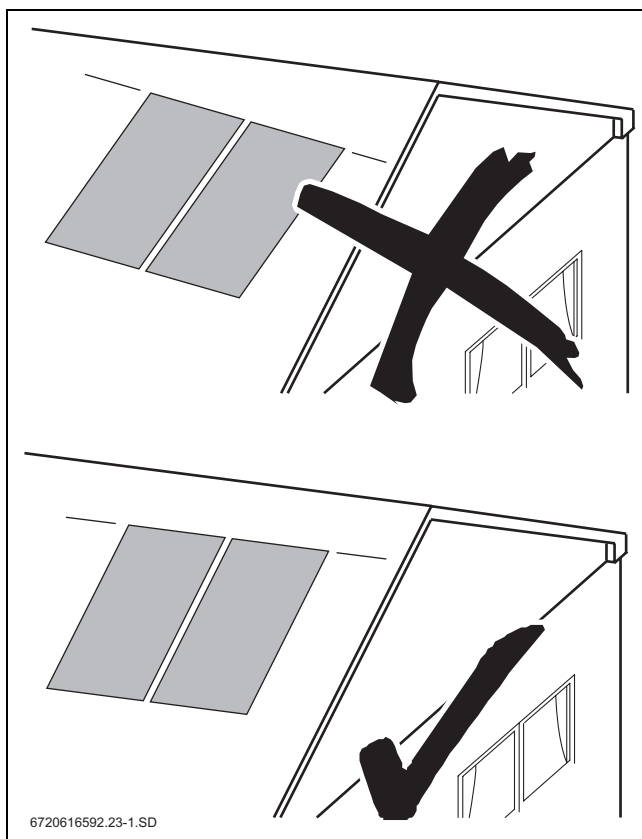


Fig. 14 Justering af solfangeren

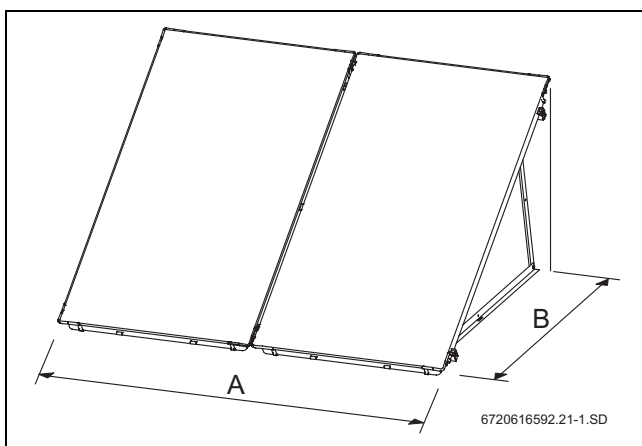


Fig. 15 Pladsbehov solfanger

Antal solfangere	Mål A
2	2,20 m
3	3,30 m
4	4,40 m
5	5,50 m
6	6,60 m
7	7,70 m
8	8,80 m
9	9,90 m
10	11,00 m

Tab. 5 Pladsbehov (bredde)

Hældningsvinkel	Mål B
15°	1,99 m
20°	1,94 m
35°	1,93 m

Tab. 6 Pladsbehov (dybde)

3 Tagtilslutning

Afstande for tagtilslutningen (langhuller for skråstiverne nede) se side 4.

3.1 Tagstens-inddækning



Tagtilslutning med stokskruer (se vejledningen "Over tag", bølgepladeinddækning).

3.2 Bæverhale-inddækning



Tagtilslutning med specielle tagkroge (se vejledningen "Over tag", skifer-/tagspåns-inddækning).

3.3 Bølgeplade-inddækning



Tagtilslutning med stokskruer (se vejledningen "Over tag", bølgepladeinddækning).

3.4 Skifer-/tagspåns-inddækning



Tagtilslutning med specielle tagkroge (se vejledningen "Over tag", skifer-/tagspåns-inddækning).

3.5 Bølgeplade-inddækning



Tagtilslutning med stokskruer (se vejledningen "Over tag", pladetags-inddækning).

3.6 Fladtag



Tagtilslutningen skal udføres på monteringsstedet ved fladtagsmontering (f.eks. på dobbelt-T-holder, fig. 19). I den forbindelse må taget ikke beskadiges.



ADVARSEL: Taget kan beskadiges.

- Tag hensyn til tagets statik.



ADVARSEL: Solvarmeanlægget kan beskadiges.

- Konstruer tagtilslutningen på stedet, så vindens kræfter, der påvirker solfangerne, kan optages (se tab. 7).

3.6.1 Fladtag: kræfter, der opstår på hvert tilslutningspunkt, for dimensionering af underkonstruktionen

Stativets vinkel	indtil 2,0 kN/m ² grundareal snelast			indtil 3,1 kN/m ² grundareal snelast		
	Pres ¹⁾	Tryk ²⁾	Sog ²⁾	Pres ¹⁾	Tryk ²⁾	Sog ²⁾
15°	0,66 kN	3,00 kN	-2,49 kN	0,44 kN	4,31 kN	-2,56 kN
20°	0,88 kN	2,95 kN	-2,50 kN	0,59 kN	4,16 kN	-2,57 kN
35°	1,47 kN	2,51 kN	-2,52 kN	0,98 kN	3,08 kN	-2,62 kN

Tab. 7 ved: Taghældning 0° / maksimal vindhastighed 151 km/h / bygningshøjde 20 m / basis DIN 1055, del 4 + 5

1) parallelt med taget

2) lodret på taget

4 Montering af stativ

4.1 Formontering af trekanten på jorden

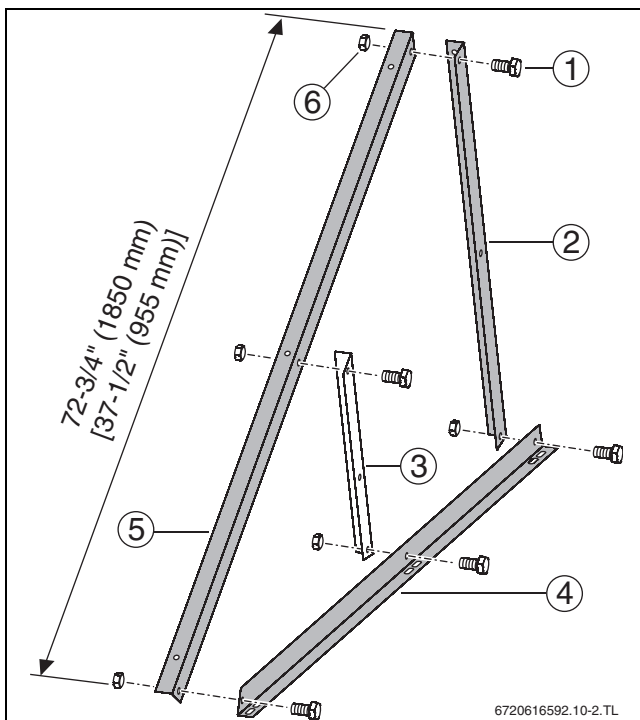


Fig. 16 Fastskruing af skråstivere (mål i parenteser = vandret udførelse)

- 1 Skrue M10
- 2 Skråstiver bag
- 3 Skråstiver midt (tilbehør, til større laster)
- 4 Skråstiver nede
- 5 Skråstiver solfanger
- 6 Møtrik M10

4.2 Montering af trekanten på tagtilslutning

4.2.1 Montering på stokskrue

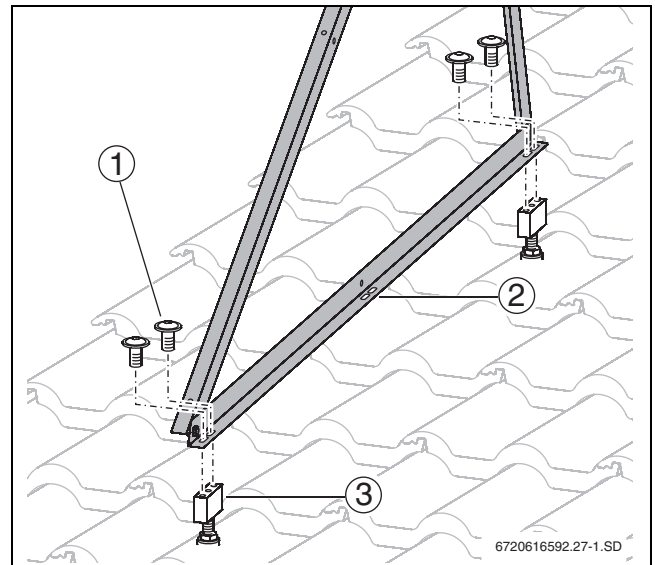


Fig. 17 Tagtilslutning med stokskrue (her: på tag med tagsten/tegl)

- 1 Skrue M8 x 20
- 2 Position for ekstra tagtilslutning for større laster
- 3 Monteringssæt stokskrue

4.2.2 Montering på specialtagkroge (skifer-/tagspåns-taginddækning)

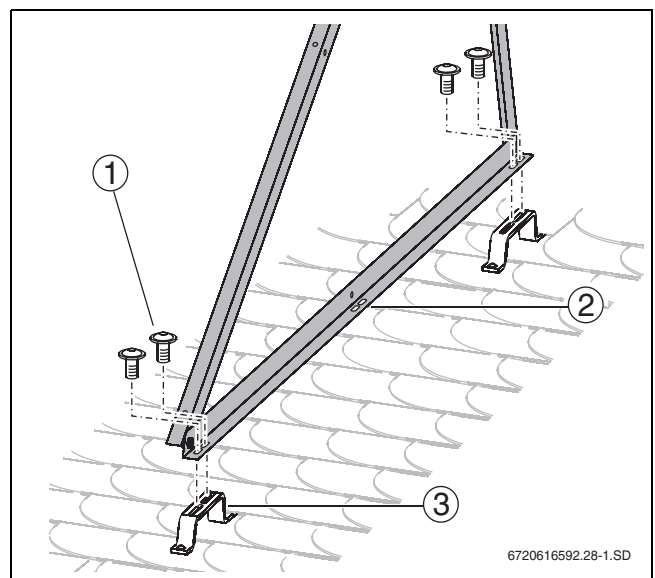


Fig. 18 Tagtilslutning med specialtagkroge (her: på tag med skifer/tagspån)

- 1 Skrue M8 x 20
- 2 Position for ekstra tagtilslutning for større laster
- 3 Specialtagkrog

4.2.3 Montering på underkonstruktion på anvendelsesstedet (fladtag)

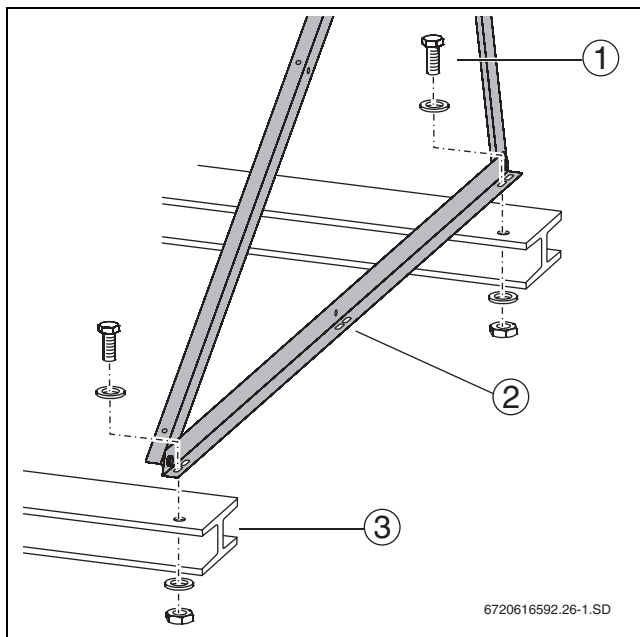
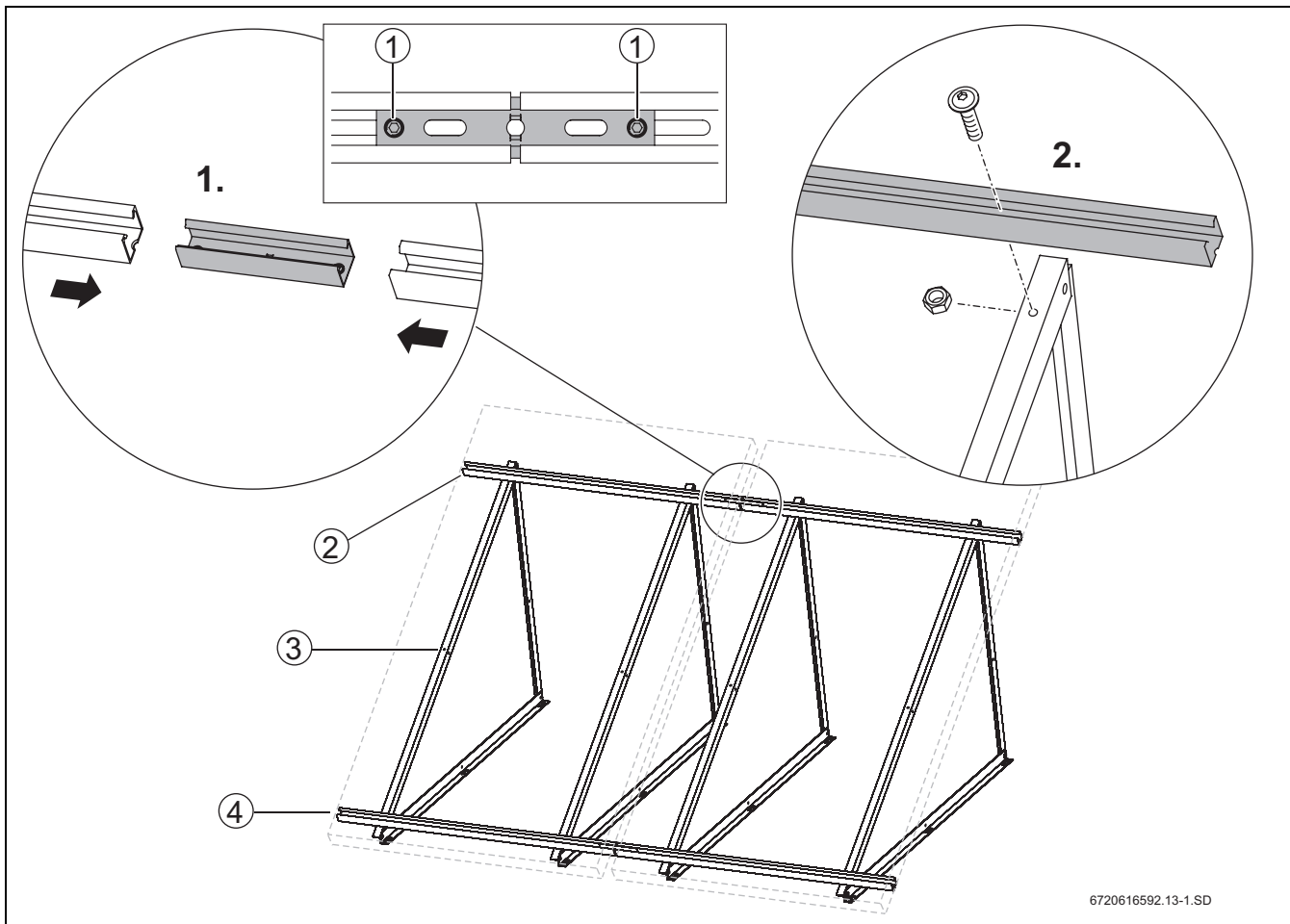


Fig. 19 Montering på f.eks. dobbelt-T-holder på anvendelsesstedet

- 1 Skruer på anvendelsesstedet: mindst M8/8.8
- 2 Position for ekstra dobbelt-T-holder til større laster
- 3 Dobbelt-T-holder på anvendelsesstedet

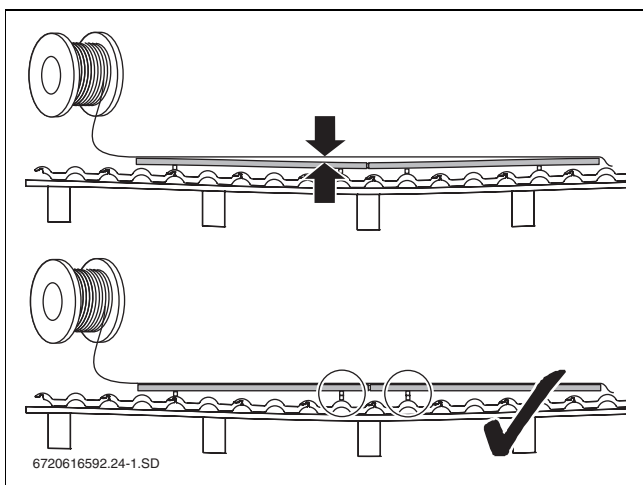
4.3 Montering af profilskiner og nedskridningssikringer



6720616592.13-1.SD

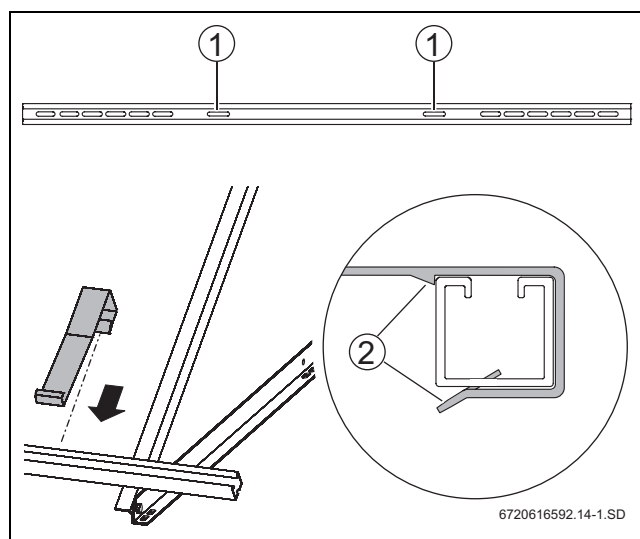
Fig. 20 Montering af profilskiner på trekanter

- 1 Stram gevindstifterne M10 for at låse
- 2 Øverste profilskiner
- 3 Position for ekstra profilskiner for større laster
- 4 Nederste profilskiner



6720616592.24-1.SD

Fig. 21 Hvis profilskinerne hænger ned, skal de belastes mindre (kontrol med f.eks. murersnor)



6720616592.14-1.SD

Fig. 22 Montering af nedskridningssikring på nederste profilskiner

- 1 Fastgøringsskiver til nedskridningssikring
- 2 Indgreb for nedskridningssikring

4.4 Montering af trådwire som vindafstivning ved lodrette solfangere

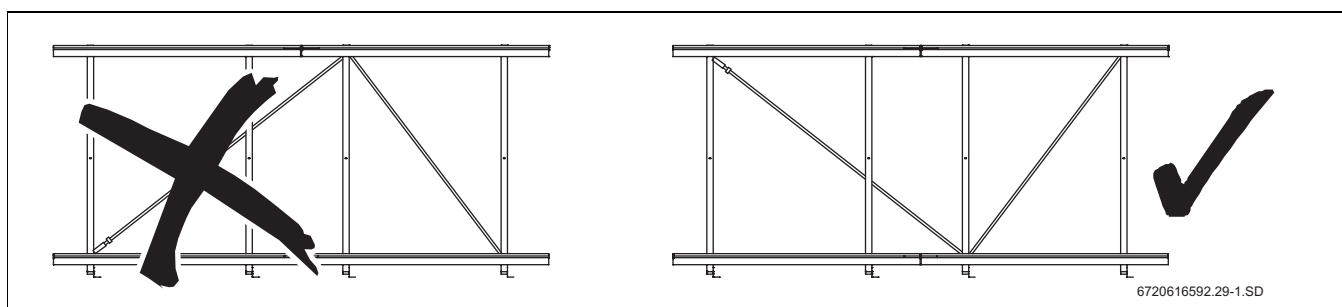


Fig. 23 Korrekt montering af trådwiren som vindafstivning

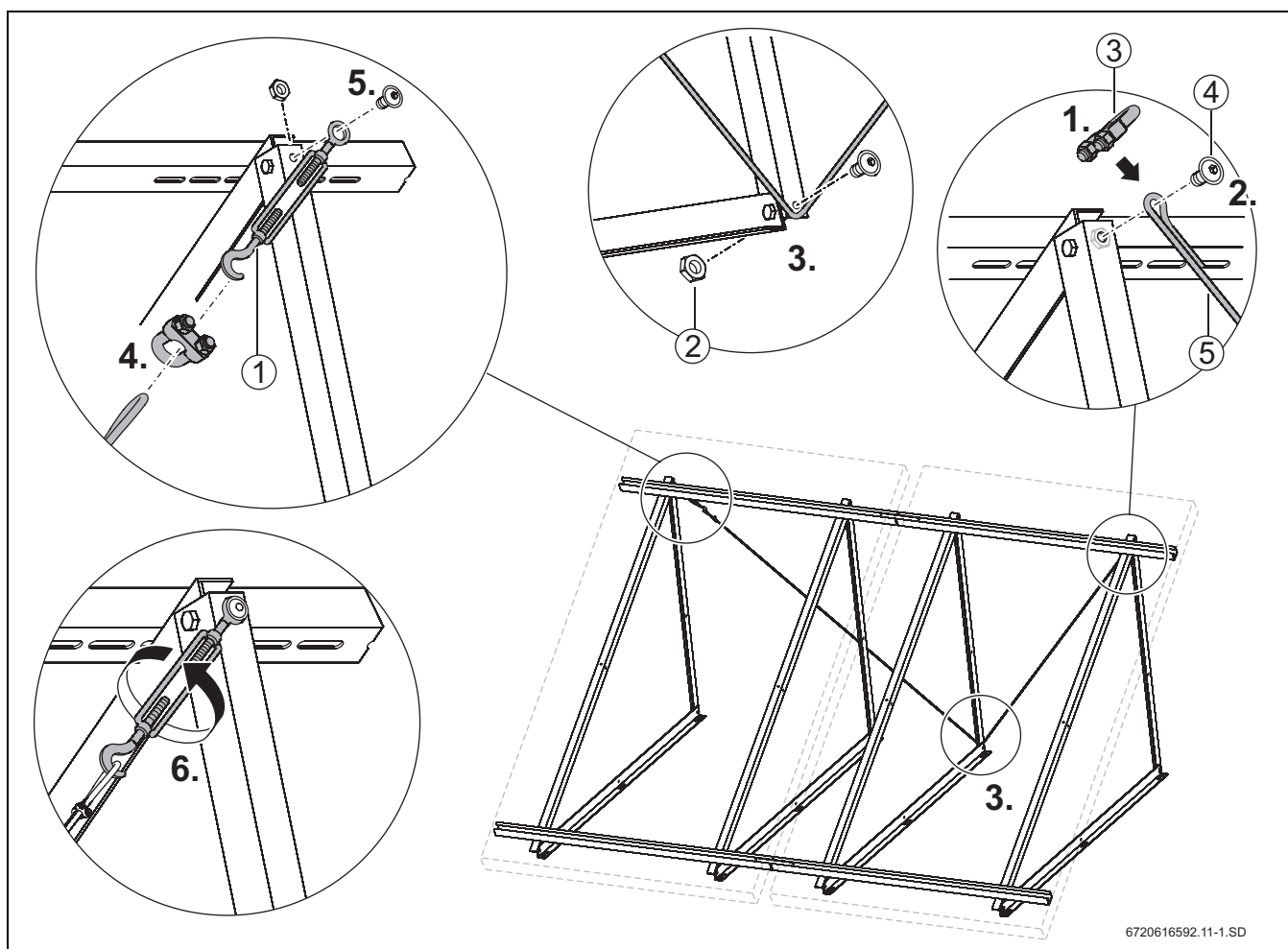


Fig. 24 Anbring altid vindafstivningen (trådwiren) på to lodrette solfangere

- 1 Spændelås
- 2 Møtrik M8
- 3 Wireklemme
- 4 Skruer M8 x 20
- 5 Trådwire



ADVARSEL: Skader på anlægget, hvis vindafstivningen ikke er fastgjort korrekt forinden.

- ▶ Stram skruen og møtrikken (fig. 24, [2]) tilstrækkeligt.

4.5 Justering af komponenter

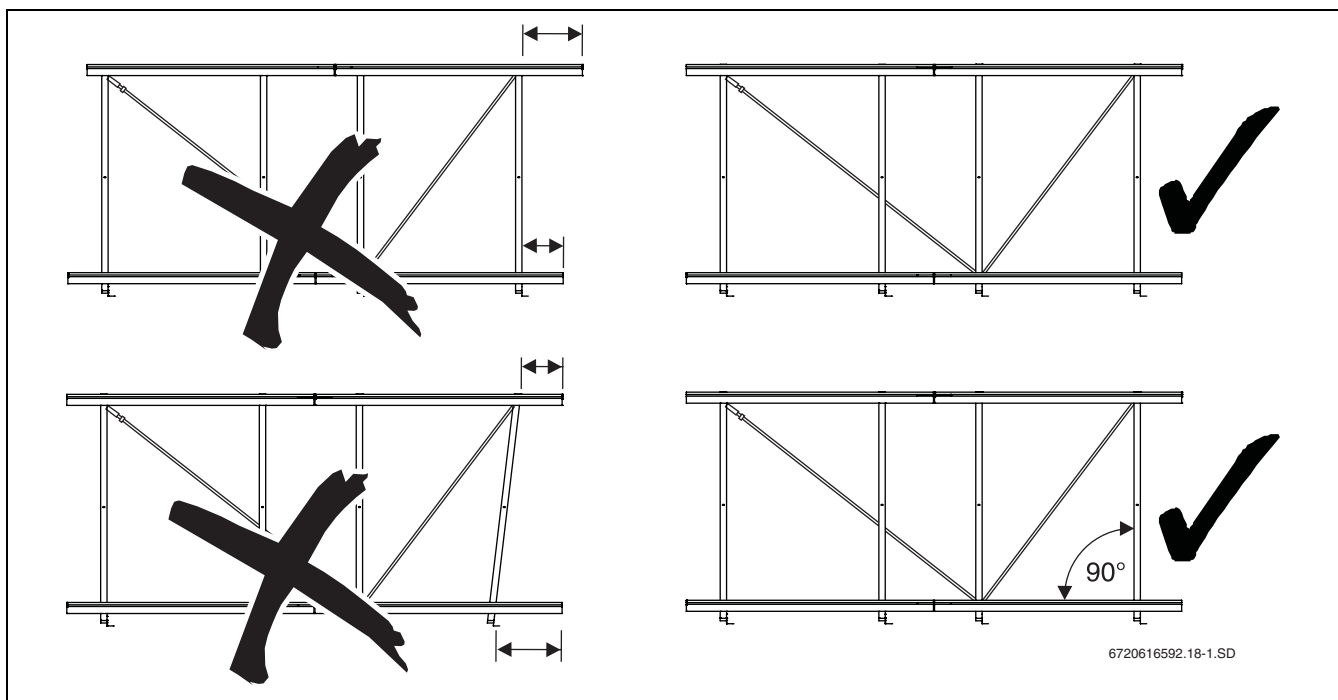


Fig. 25

4.6 Stramning af skruerne

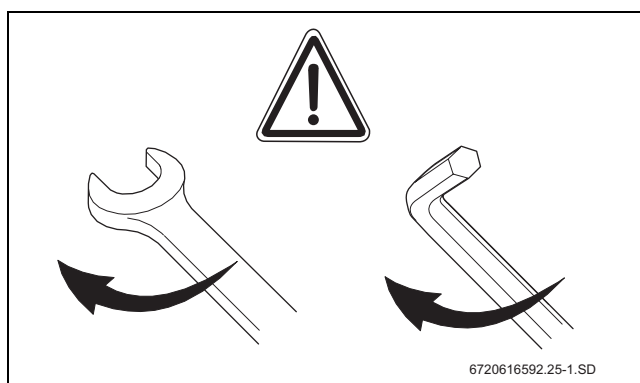



Fig. 26 Stram alle skruer tilstrækkeligt

4.7 Montering af solfangere

Følgende monteringsstrin kan findes i vejledningen til montering over tag:

- Montering af solfangere
- Montering af solfangerføler
- Tilslutning af samleledninger
- Afslutnings- og kontrolarbejde



ROBERT BOSCH A/S
Telegrafvej 1
DK-2750 Ballerup

Telefon: 44 89 89 89
Direkte: 44 89 84 80