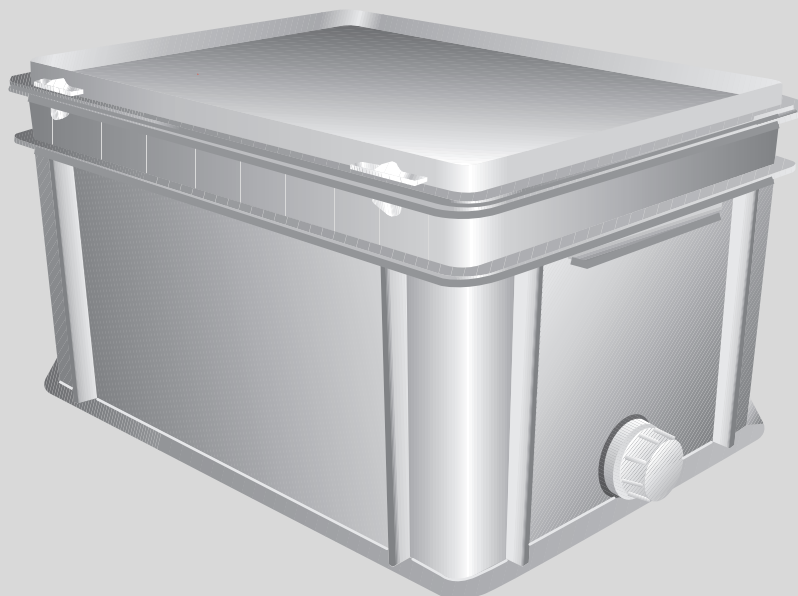


NEO.1 V3

Neutraliseringsenhed



Indholdsfortegnelse

1	Symbolforklaring og sikkerhedsanvisninger	2
1.1	Symbolforklaring	2
1.2	Generelle sikkerhedshenvisninger	2
2	Oplysninger om produktet	3
2.1	Forskriftsmæssig anvendelse	3
2.2	Leveringsomfang	3
3	Tekniske data	4
4	Installation	5
4.1	Opstilling af neutraliseringsenhed	5
4.2	Montering af neutraliseringsenhed	5
5	Opstart	6
5.1	Fyld neutraliseringsmiddel på	6
6	Eftersyn og vedligeholdelse	6
6.1	Udfør inspektion	6
6.2	Gennemfør vedligeholdelsesarbejde	6
7	Miljøbeskyttelse og bortskaffelse	7

1 Symbolforklaring og sikkerhedsanvisninger

1.1 Symbolforklaring

Advarselshenvisninger

Under advarselshenvisninger viser tekstadvarsler art og omfanget af følger, hvis forholdsregler til at forhindre farer ikke følges.

Følgende signalord er definerede og kan forekomme i det foreliggende dokument:



FARE

FARE betyder, at der kan forekomme alvorlige og endog livsfarlige personskader.



ADVARSEL

ADVARSEL betyder, at der kan opstå alvorlige og endog livsfarlige personskader.



FORSIGTIG

FORSIGTIG betyder, at der kan opstå personskader af lettere til middel grad.

BEMÆRK

BEMÆRK betyder, at der kan opstå materielle skader.

Vigtige informationer



Vigtige informationer uden farer for personer eller ting vises med de viste info-symboler.

Øvrige symboler

Symbol	Betydning
▶	Handlingstrin
→	Henvisning til andre steder i dokumentet
•	Angivelse/listeindhold
–	Opremsning/listeindhold (2. niveau)

Tab. 1

1.2 Generelle sikkerhedshenvisninger

⚠ Anvisninger for målgruppen

Denne installationsvejledning henvender sig til fagfolk inden for gas- og vandinstallationer samt varme- og elektroteknik. Anvisningerne i alle vejledninger skal følges. Hvis anvisningerne ikke overholdes, kan det forårsage materielle skader og/eller personskader, som kan være livsfarlige.

- ▶ Læs installations-, service- og opstartsvejledningen (varmeproducent, varmeregulering, pumper osv) før installationen.
- ▶ Overhold sikkerheds- og advarselshenvisningerne.
- ▶ Overhold nationale og regionale forskrifter, tekniske regler og direktiver.
- ▶ Dokumentér det udførte arbejde.

⚠ Hvis sikkerhedshenvisningerne ikke overholdes, kan det medføre alvorlige personskader – også med dødelig udgang – samt ting- og miljøskader.

- ▶ Sørg for, at udtagningen af anlægget udføres af godkendelsesmyndigheden.

- ▶ Udfør rengøring og vedligeholdelse minimum en gang om året. Kontrollér samtidig, at hele anlægget fungerer fejlfrit. Konstaterede fejl skal straks udbedres.
- ▶ Gør den ansvarlige for driften af anlægget skriftligt opmærksom på mangler og farer.
- ▶ Før opstart af anlægget skal sikkerhedshenvisningerne læses grundigt.
- ▶ Den kondenserende kedels monterings- og vedligeholdelsesvejledning skal overholdes.
- ▶ Neutraliseringsmiddelfabrikantens sikkerhedshenvisninger skal overholdes.

⚠ Fare på grund af tilsidesættelse af egen sikkerhed i nødsituationer, f.eks. ved en brand

- ▶ Du må aldrig bringe dig selv i livsfare. Den personlige sikkerhed har altid forrang.

⚠ Skader på grund af betjeningsfejl

Betjeningsfejl kan føre til personskader og/eller materielle skader.

- ▶ Sørg for, at kun personer, som kan betjene anlægget korrekt, har adgang til det.
- ▶ Installation og opstart samt vedligeholdelse og reparationsarbejde må kun udføres af en autoriseret VVS-installatør.

⚠ Opstilling

- ▶ Apparatet må kun opstilles af autoriseret fagpersonale.

⚠ Livsfare på grund af røggasforgiftning

Ved udsivende røggas er der livsfare.

- ▶ Sørg for, at røggasrør og pakninger ikke er beskadiget.

⚠ Eftersyn og vedligeholdelse

- ▶ **Anbefaling til kunden:** Indgå en service- og eftersynsaftale om årligt eftersyn og service efter behov med et autoriseret VVS-firma.

⚠ Originale reservedele

Der hæftes ikke for skader, som opstår som følge af anvendelse af reservedele, som ikke er leveret af producenten.

- ▶ Anvend kun originale reservedele og original tilbehør.

⚠ Skade på anlægget på grund af frost

- ▶ Ved frostfare skal kedlen, beholderen, rørene og alle vandførende komponenter i varmeanlægget tømmes for vand. Først når hele systemet er tørt, er der ingen fare pga. frost.

Instruktion af kunden

- ▶ Giv kunden informationer om, hvordan apparatet fungerer og betjenes.
- ▶ Gør kunden opmærksom på, at vedkommende ikke må foretage ændringer eller reparationer.
- ▶ Gør kunden opmærksom på, at børn ikke må opholde sig i nærheden af varmeanlægget, medmindre de er under opsyn af en voksen.
- ▶ Overdrag tekniske dokumenter til kunden.

2 Oplysninger om produktet

2.1 Forskriftsmæssig anvendelse

Neutraliseringsenheden er velegnet til neutralisering af kondensat fra kedler, der drives af by- eller naturgas eller flydende gas.

Neutraliseringsenheden må kun bruges til neutralisering af kondensat fra kondenserende gaskedler.

Med neutraliseringsenheden opnås der en pH-værdi, der tillader, at kondensatet kan ledes ud i det offentlige kloaksystem.

Det er muligt at neutralisere kondensat med en nominel belastning på op til ca. 800 kW.

Der skal være et gulvafløb for neutraliseringsenheden til det neutraliserede kondensat.

Ved udledning af kondensatet i det offentlige kloaksystem skal de kommunale bestemmelser overholdes. Hvis kondensat skal neutraliseres, skal pH-værdien øges til et uskadeligt, helst basisk område.

2.2 Leveringsomfang

- Neutraliseringsenhed
- Neutraliseringsmiddel: granulat

3 Tekniske data

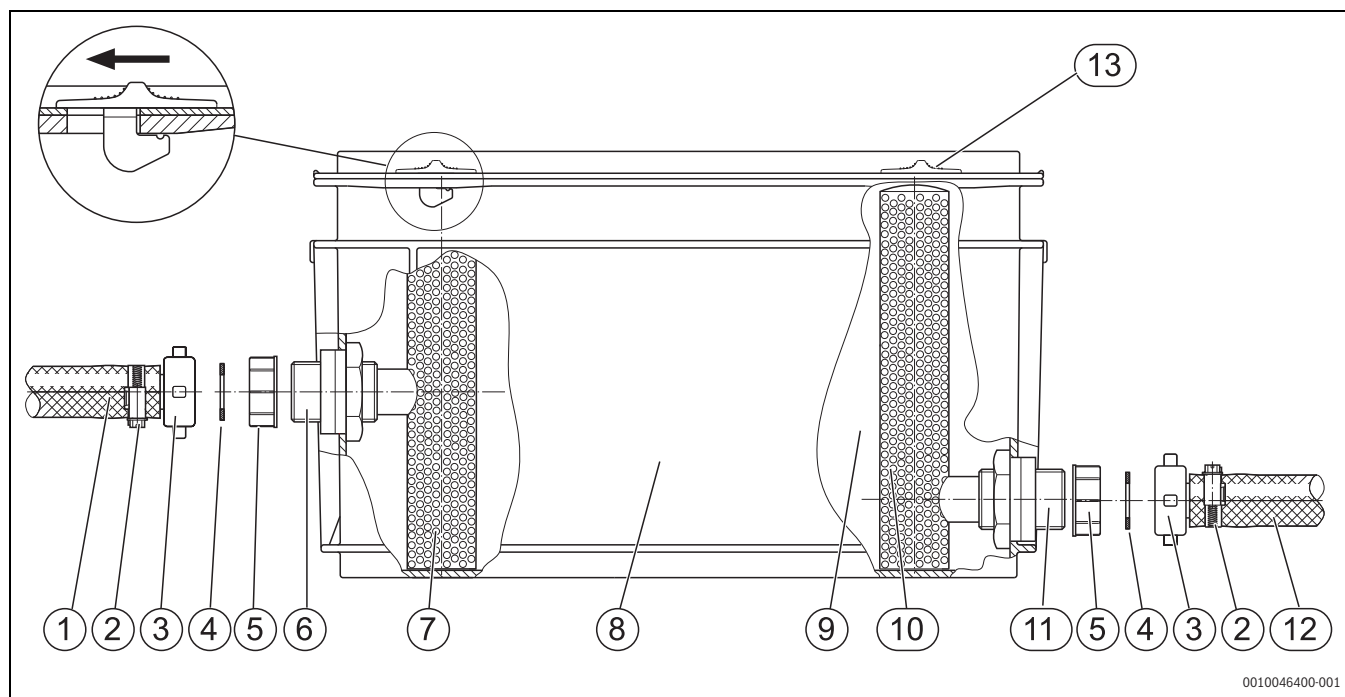


Fig. 1 Opbygning og dimensioner

- [1] Afløbsslange, DN 19 × 2,5 m lang
- [2] Slangespændebånd, Ø 20 × 32 mm
- [3] lige slangestuds DN 19 med omløbermøtrik (G 1)
- [4] Planpakning, Ø 30 × 19 × 2 mm
- [5] Beskyttelseskappe
- [6] Afløbsstuds (G 1)
- [7] Filterrør afløb
- [8] Neutraliseringsenhed med dæksel
- [9] Neutraliseringsmiddel 10 kg Gialit-MG korn II
- [10] Filterrørtilløb
- [11] Tilløbsstuds (G 1)
- [12] Tilløbsslange, DN 19 × 1,0 m lang
- [13] Låseskyder til kabinetdæksel

	Enhed	
Dimensioner (L x B x H)	mm	400 x 300 x 220
Tomvægt	kg	15

Tab. 2 Tekniske data

Neutraliseringsenheden behøver ingen elektrisk tilslutning.

4 Installation

FORSIGTIG

Skader på neutraliseringsenheden ved forkert brug!

- ▶ Undlad at træde på kabinettet.
- ▶ Slangerne må ikke belastes, da det kan rive tilslutningsgevindene ud.

FORSIGTIG

Skader på anlægget ved korrosion!

- ▶ Sørg for, at kondensatførende kabler og samlestykker, der monteres på anvendelsesstedet, er af plastik eller rustfrit stål (f.eks. fra røggasledningen til kedlen eller til neutraliseringsenheden).

4.1 Opstilling af neutraliseringsenhed

Anbring neutraliseringsenheden på en sådan måde, at der ikke forbliver nogen luftbobler i til- og afløbsslangerne, og der ikke opstemmes kondensvand i den kondenserende gaskedel.

- ▶ Opstil neutraliseringsenheden vandret i nærheden af kedlen.

Kondensatudløbet på kedlen [A] skal være større end 110 mm.

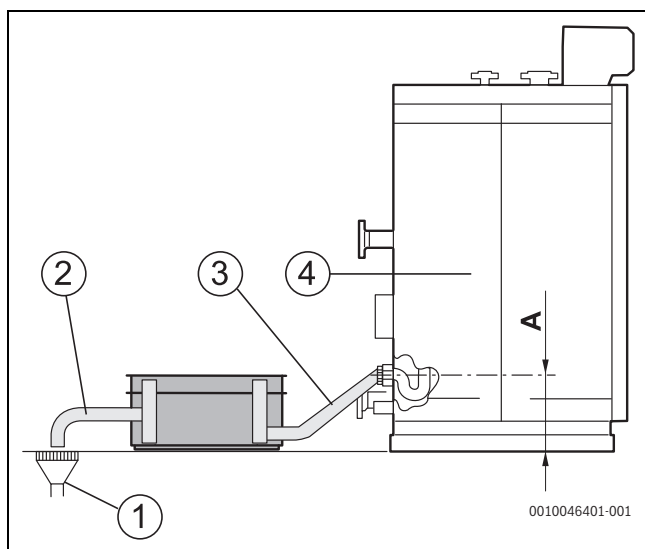


Fig. 2 Opstilling af neutraliseringsenhed

- [1] Gulv afløb
- [2] Afløbsslange
- [3] Tilløbsslange
- [4] Kondenserende gaskedel
- A Kondensatudløb, højde maksimalt 110 mm

4.2 Montering af neutraliseringsenhed

- ▶ Tag beholderdækslet af neutraliseringsenheden.
- ▶ Skru den gule beskyttelseskappe af studsene.
- ▶ Afkort tilløbsslangen til den ønskede længde, og sæt slangestudsene med omløbermøtrikken ind.
- ▶ Skru tilløbsslangen med ilagt pakning på tilløbsstudsene.
- ▶ Tilslut den anden ende af tilløbsslangen på kedlens kondensatudløb.

Monterings- og vedligeholdelsesvejledning for den pågældende kondenserende gaskedel skal overholdes.

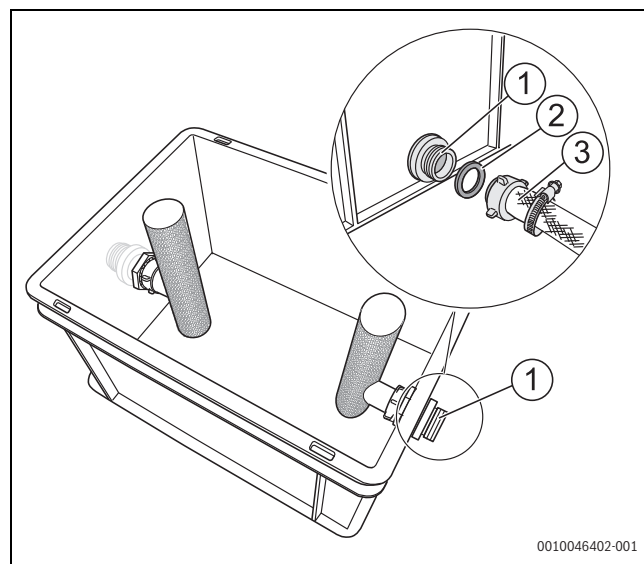


Fig. 3 Montering af slanger

- [1] Tilløbsstuds
- [2] Planpakning
- [3] Slangestuds DN 19 med omløbermøtrik G 1

- ▶ Afkort den formonterede afløbsslange til den ønskede længde, og skru den fast.
- ▶ Sørg for at sikre begge slanger med slangespændebånd.

Enden af afløbsslangen skal være frit tilgængelig, så det når som helst kan kontrolleres, at neutraliseringsenheden fungerer.

5 Opstart



ADVARSEL

Livsfare ved røggasudløb!

Hvis neutraliseringsenheden ikke er fyldt, kan der trænge røggas ud af kedlen.

- ▶ Sådan forhindres røggasudløb: Før opstarten skal der hældes ca. 10 liter vand i inspektionsåbningen på røggassamleren.

5.1 Fyld neutraliseringsmiddel på



FORSIGTIG

Risiko for tilskadekomst ved kontakt med neutraliseringsmidlet!

- ▶ Neutraliseringsmiddelfabrikantens sikkerhedshenvisninger skal overholdes.
 - ▶ Fyld forsigtigt neutraliseringsmiddel på for at undgå støvudvikling.
 - ▶ Ved kontakt med øjnene: Skyl straks øjnene med vand.
-
- ▶ Fyld forsigtigt neutraliseringsmiddel i neutraliseringsenheden.
 - ▶ Tildæk filterrørene jævnt med neutraliseringsmiddel.

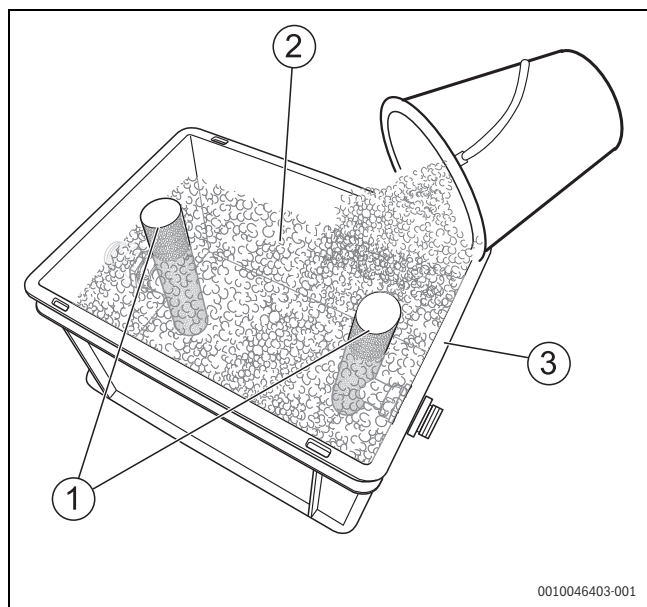


Fig. 4 Fyld neutraliseringsmiddel på

- [1] Filterrør
- [2] Neutraliseringsmiddel
- [3] Neutraliseringsenhed

- ▶ Sæt beholderdækslet på igen.
- ▶ Hæld ca. 10 liter vand i røggassamlerens inspektionsåbning. Neutraliseringsenheden fyldes, og det forhindres, at der siver røggas ud af kedlen. Røggassamlerens inspektionsåbning sidder på bagsiden af kedlen.



Monterings- og vedligeholdelsesvejledning for den pågældende kondenserende gaskedel skal overholdes.

6 Eftersyn og vedligeholdelse



FORSIGTIG

Risiko for tilskadekomst ved kontakt med neutraliseringsmidlet!

- ▶ Neutraliseringsmiddelfabrikantens sikkerhedshenvisninger skal overholdes.
- ▶ Fyld forsigtigt neutraliseringsmiddel på for at undgå støvudvikling.
- ▶ Ved kontakt med øjnene: Skyl straks øjnene med vand.

6.1 Udfør inspektion



Neutraliseringsenheden skal inspiceres mindst én gang om året og vedligeholdes efter behov.

Eftersom der kan dannes varierende mængder kondensat efter første opstart af varme anlægget, skal neutraliseringsenheden kontrolleres mindst én gang om året.

- ▶ Kontrollér pH-værdi. Fugt pH-indikatoren med kondensat, der løber ud af afløbsslangen.
 - Hvis pH-værdien ligger under 6,5: Udfør vedligeholdelse, og udskift granulatet fuldstændigt.
- ▶ Kontrollér, om der er fyldt tilstrækkeligt med neutraliseringsmiddel på.
- ▶ Kontrollér granulatet.
 - Hvis granulatet er snavset eller klumpet: Udfør vedligeholdelse, og udskift granulatet fuldstændigt.
 - Hvis der ikke er tilstrækkeligt med granulat: Efterfyld granulat.
- ▶ Kontrollér neutraliseringsenheden for utætheder.

6.2 Gennemfør vedligeholdelsesarbejde

Behovsmæssig vedligeholdelse omfatter rengøring af beholderen og udskiftning af granulatet.



Neutraliseringsmidlet er ikke miljøskadeligt. Ubrugte materialer og rester kan uden yderligere forskrifter bortskaffes med husholdningsaffaldet.

- ▶ Kobl varme anlægget fra strømmen.
- ▶ Tag kabinetdækslet af neutraliseringsenheden.
- ▶ Brug en skovl el.lign. til at tage neutraliseringsmidlet ud af karret og smide det i husholdningsaffaldet.
- ▶ Tag tilløbs- og afløbsslangen af beholderen.
- ▶ Rengør neutraliseringsenheden (skyl med postevand).
- ▶ Skru tilløbs- og afløbsslangen på beholderen.
- ▶ Fyld neutraliseringsenheden igen iht. kapitel 5.1 "Fyld neutraliseringsmiddel på".

7 Miljøbeskyttelse og bortskaffelse

Miljøbeskyttelse er et virksomhedsprincip for Bosch-gruppen. Produkternes kvalitet, økonomi og miljøbeskyttelse har samme høje prioritet hos os. Love og forskrifter til miljøbeskyttelse overholdes nøje. For beskyttelse af miljøet anvender vi den bedst mulige teknik og de bedste materialer og fokuserer hele tiden på god økonomi.

Emballage

Med hensyn til emballagen deltager vi i de enkelte landes genbrugssystemer, som garanterer optimal recycling. Alle emballagematerialer er miljøvenlige og kan genbruges.

Udtjente apparater

Udtjente apparater indeholder materialer, som kan genanvendes. Komponenterne er lette at skille ad. Plastmaterialerne er mærkede. Dermed kan de forskellige komponenter sorteres og genanvendes eller bortskaffelse.



Original Quality by
Bosch Thermotechnik GmbH
Sophienstrasse 30-32
35576 Wetzlar, Germany

