

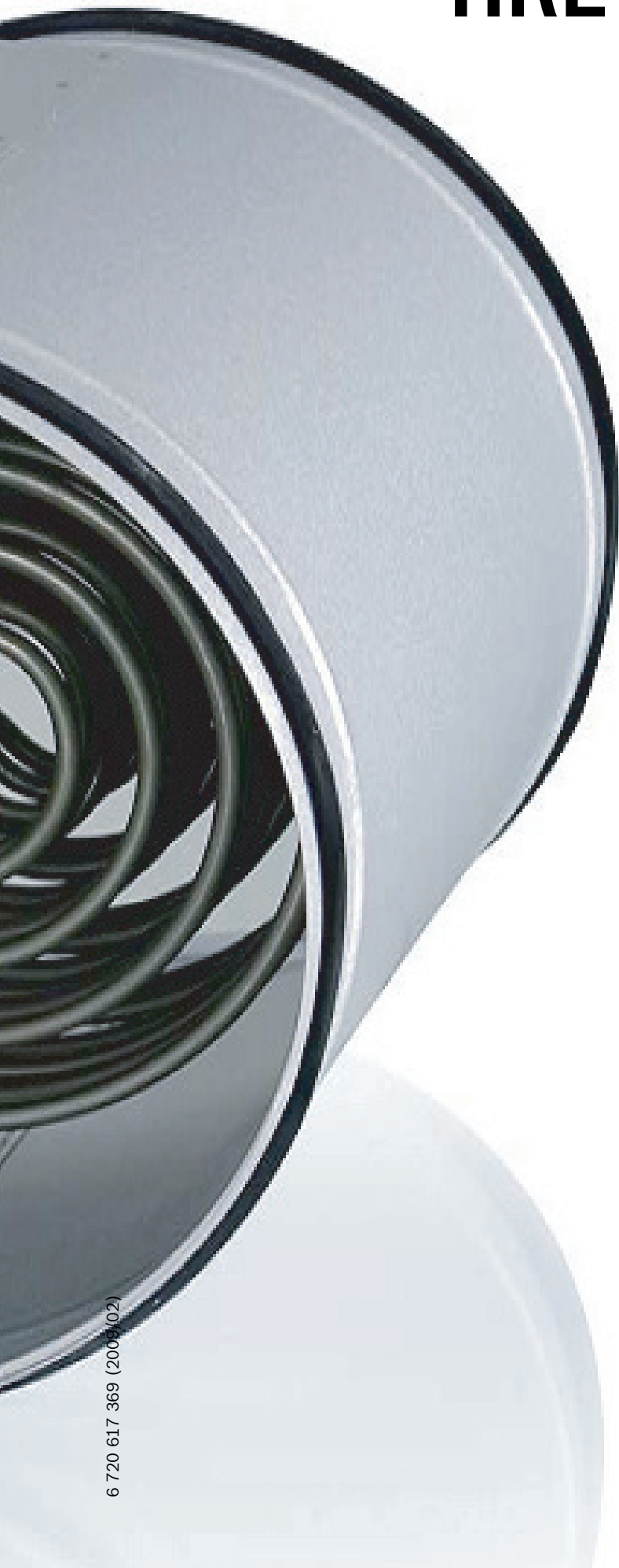
Drifts- og installationsvejledning

Luftforvarmer

HRE 900/HRE 2000

7 719 003 363

7 719 003 364



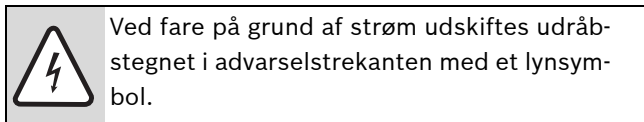
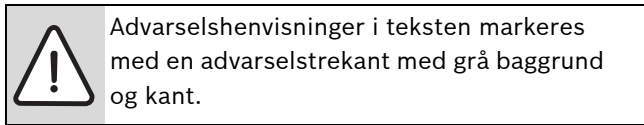
Indholdsfortegnelse

1	Symbolforklaring og sikkerhedsanvisninger ...	3
2	Tilslutning	4
3	Mål	4
4	Montering	4
5	Vedligeholdelse	5
6	Overophedning	5
7	Beskrivelse	5
8	Etilslutning	5
9	Eldiagram	6
10	Fejlsøgning	7

1 Symbolforklaring og sikkerhedsanvisninger

1.1 Symbolforklaring

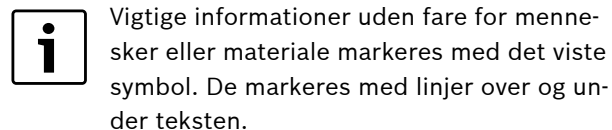
Advarselshenvisninger



Signalord ved advarselshenvisningens start markerer konsekvensernes type og alvor, hvis aktiviteterne for forebyggelse af faren ikke følges.

- **BEMÆRK** betyder, at der kan opstå materielle skader.
- **FORSIGTIG** betyder, at der kan opstå personskader af lettere til middel grad.
- **ADVARSEL** betyder, at der kan opstå alvorlige personskader.
- **FARE** betyder, at der kan opstå livsfarlige personskader.

Vigtige informationer



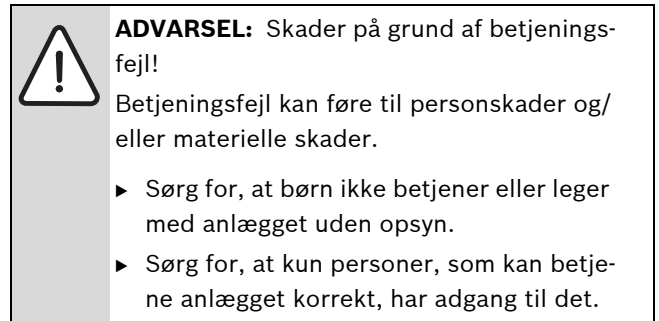
Øvrige symboler

Symbol	Betydning
▶	Handlingstrin
→	Henvisning til andre steder i dokumentet eller til andre dokumenter
•	Opremsning/listeindhold
–	Opremsning/listeindhold (2. niveau)

Tab. 1

1.2 Sikkerhedsforskrifter

For at sikre perfekt funktion og personlig sikkerhed skal de efterfølgende forskrifter overholdes nøje.



2 Tilslutning

Luftforvarmer med indbygget termostat beregnet til trinløst styresignal, 0 ... 10 V HRE 900(CV12-09-1MTX) og HRE 2000(CV16-20-1MTX)

- Luftforvarmeren er konstrueret til enfaset vekselstrøm. Se endvidere strømdiagrammet til forvarmeren samt de tekniske data på typeskiltet på luftforvarmerens dæksel.
- Luftforvarmeren skal sluttes til et fast trukket NYM-J 3 × 1,5-kabel. Forvarmeren er udstyret med en kabelgennemføring, som er tilpasset det pågældende kabel, eller en kabelforskrining, så forvarmeren bibeholder beskyttelsesklassen. I standardversionen har forvarmeren beskyttelsesklasse IP43. 3 stk. kabelføringer er vedlagt.
- Luftforvarmeren skal være låst i forhold til blæseren, som blæser luft ind i kanalen. Forvarmerens spænding skal være afbrudt, når blæseren kobles fra.
- Der skal installeres en afbryder i installationen med en afbrydelsesafstand på mindst 3 mm.
- Installationen må kun udføres af en autoriseret installatør.
- Forvarmerne er konstrueret efter de følgende bestemmelser: SEMKO 111 FA 1982/EN 60335-1/EN 60335-2-30.
- Luftforvarmerne opfylder kravene i den gældende EMC-standard CENELEC EN 50081-1 og EN 50082-1. De har CE- og EMC-godkendelse.
- Luftforvarmerne har en S-godkendelse og er kontrolleret og godkendt af SEMKO.
- Luftforvarmerne er forsynet med to overophednings-sikringer (den ene stilles tilbage manuelt). De sikrer overophedning ved for lav luftgennemstrømning samt overophedning, hvis anlægget er defekt.
- I sikringskabet eller i servicerummet skal der hænge en tegning med følgende informationer: Luftforvarmerens effekt, placeringen i bygningen samt anvisninger om de krævede forholdsregler, hvis temperaturbegrænseren udløses.

3 Mål

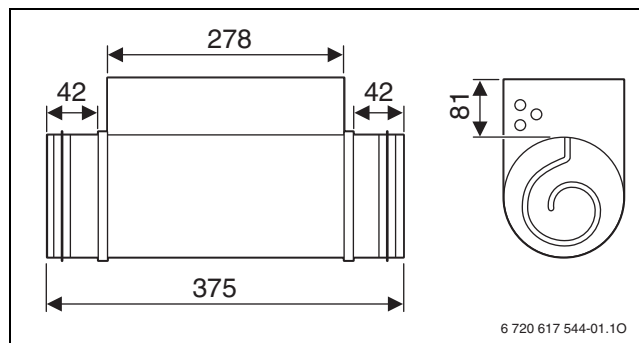


Fig. 1

4 Montering

1. Luftforvarmeren er beregnet til montering ved indsætning i standard-udluftningskanaler (DN 160). Kanalsystemet fastgøres med skruer.
2. Luftretningen gennem forvarmeren skal være i overensstemmelse med pilen (på siden af forvarmeren, på kontaktskabets sokkel).
3. Forvarmeren kan anbringes i en vandret eller lodret kanal.
4. Kontaktskabet kan enten monteres opad eller indtil 90° på siden.

	<p>BEMÆRK: Det er ikke tilladt af montere kontaktskabet nedad.</p>
---	--

5. Åbningen til rummet skal lukkes med et gitter, som er sat godt fast, og som forhindrer berøring af varmeelementerne.
6. Afstanden fra eller til en kanalbøjning, en klap, et filter, temperatursensoren (7 719 003 387) og lign. skal mindst være lig med den dobbelte kanaldiameter, da der ellers er fare for, at luftstrømmen bliver uregelmæssig gennem forvarmeren, hvilket kan føre til udløsning af overophedningssikringen.
Eksempel: HRE 900 => min. 180 mm, HRE 2000 => min. 320 mm.
7. Forvarmerne kan isoleres i henhold til de gældende bestemmelser for udluftningskanaler. Isoleringen skal bestå af ikke brændbart isoleringsmateriale. Isoleringen må ikke dække dækslet til, da typeskiltet skal være synligt, og dækslet skal kunne tages af.
8. Der skal være adgang til kanaldelen med den installerede forvarmer for udskiftning og vedligeholdelse.

9. Afstanden mellem forvarmerens pladehus og træ eller andre brændbare materialer må **ikke** være under 30 mm.
10. Den maksimalt tilladte temperatur for forvarmerens omgivelser med installeret regulering er 30 °C.
11. Luftstrømmen gennem forvarmeren skal have en hastighed på mindst 1,5 m/s.
12. Den maksimalt tilladte udgangstemperatur er 40 °C.

5 Vedligeholdelse

Bortset fra regelmæssig funktionskontrol skal der ikke udføres vedligeholdelsesarbejde.

6 Overophedning



ADVARSEL: Indgrib i luftforvarmeren som f.eks. aftagning af dækslet må kun udføres af en autoriseret installatør.

Hvis overophedningssikringen med manuel tilbagesliding udløses, skal følgende overholdes:

- ▶ Sluk for strømmen.
- ▶ Find den nøjagtige årsag til, at overophedningssikringen er udløst.
- ▶ Stil overophedningssikringen tilbage, når fejlen er afhjulpet.

7 Beskrivelse

Luftforvarmeren med installeret regulator (beregnet til trinløst styresignal, 0 ... 10 V)

Funktionsbeskrivelse

- Luftforvarmeren har en indbygget thyristorstyring.
- Et eksternt styresignal fra 0 ... 10 V (klemme X7) forbindes direkte med kedlens tilslutningsklemme.
- Klarsignal (kabelforbindelse til udluftningsapparatet, klemme X10 på udluftningsapparatets styreenhed).
- Forvarmeren har en indbygget overophedningssikring, som kan stilles manuelt tilbage på dækslets yderside.

8 Eltilslutning

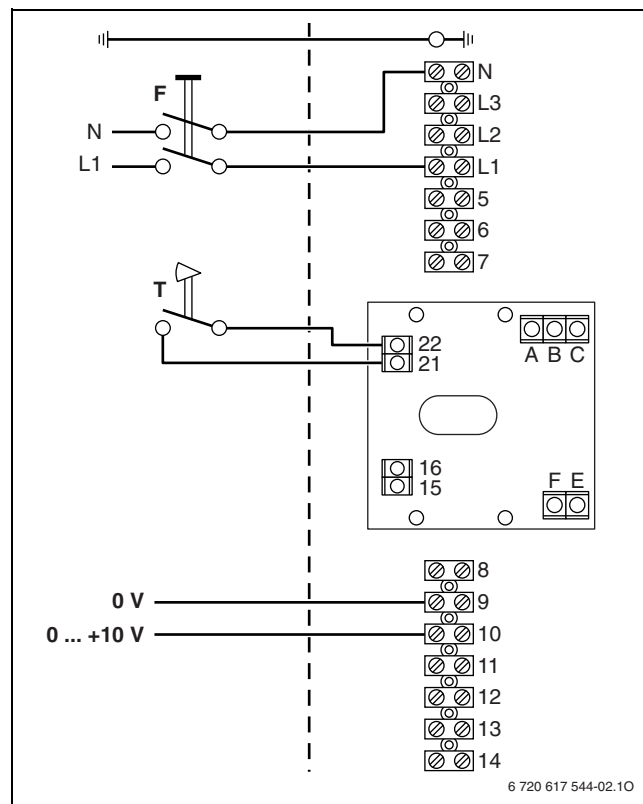


Fig. 2

- F** Afbryder
T Strømningsdetektor / trykdetektor

9 Eldiagram

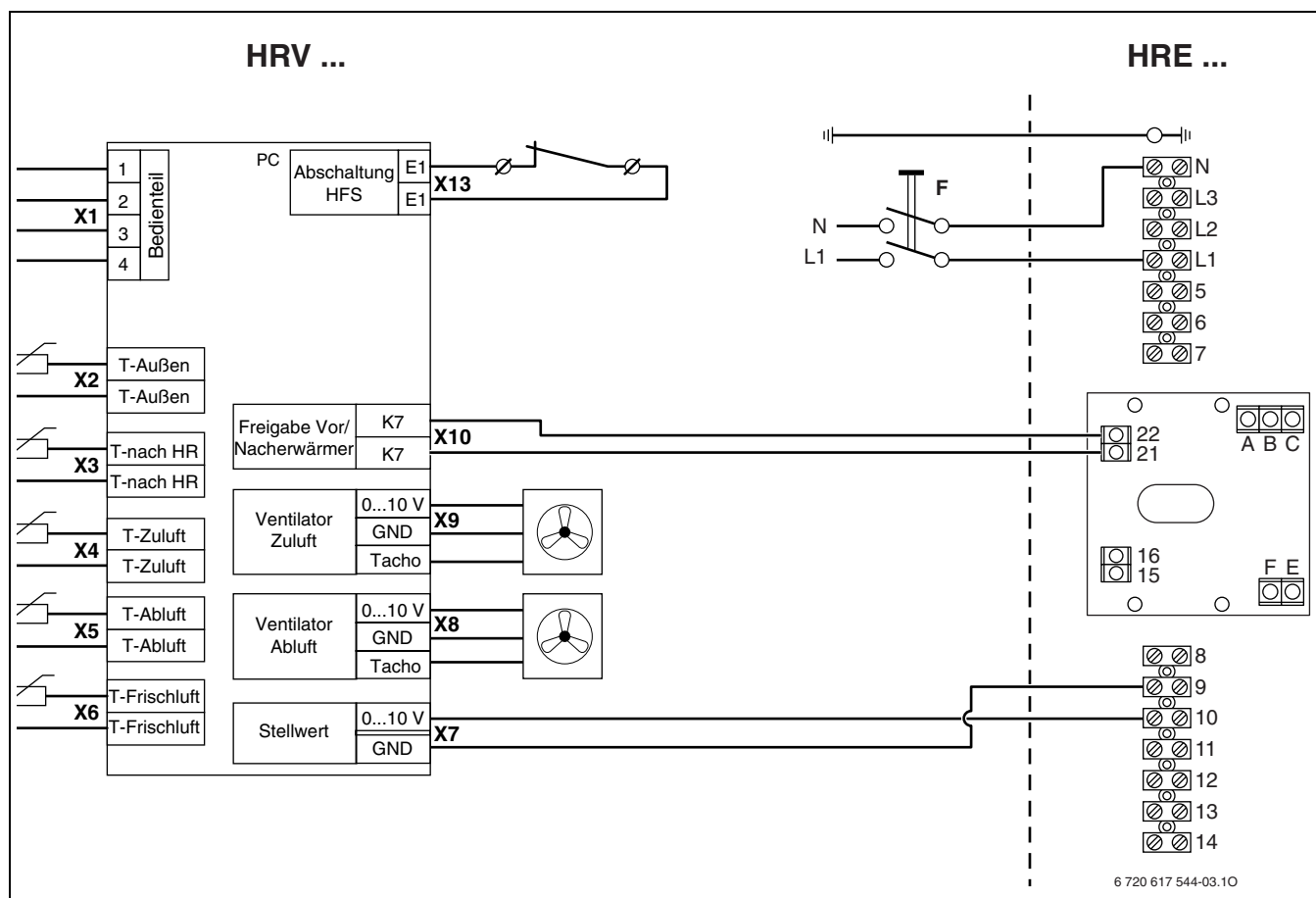


Fig. 3 Ledningsføring for varmer og styreenhed udluftningsapparat

- F** Afbryder
PC Diagnoseapparat, pc-interface til fabrikstests
X1 Betjeningsenhed
X2 Temperatursensor udetemperatur
X3 Temperatursensor temperatur efter efteropvarmning af tilgangsluften
X4 Temperatursensor tilgangslufttemperatur (ved apparater med bypass)
X5 Temperatursensor afgangslufttemperatur
X6 Temperatursensor frisklufttemperatur
X7 Ventil varmeregister, aktivering af elektrisk varmeregister (tilbehør) eller en 3-vejsventil (opvarmning af varmt vand)
X8 Ventilator afgangsluft (styreledning 0 ... 10 V)
X9 Ventilator tilgangsluft (styreledning 0 ... 10 V)
X10 Udgang frigivelse til elektrisk foropvarmning eller elektrisk efteropvarmning
X13 Frakobling af fyrringssted i huset (potentialfri indgang, standardmæssigt med bro)

10 Fejlsøgning

Fuld varmeydelse uden regulering:

Bypass/kortslut føler-/reguleringssignalindgangen på forvarmerens klemme. Hvis forvarmeren kobles fra, er der en fejl i den eksterne følerkoblingskreds:

- Kabelforbindelsen fra temperatursensoren (7 719 003 387) til udluftningsapparatets styreenhed eller
- i det eksterne reguleringssignal (kabelforbindelse til udluftningsapparatet, klemme X7 på udluftningsapparatets styreenhed)
- Klarsignal (kabelforbindelse til udluftningsapparatet, klemme X10 på udluftningsapparatets styreenhed)

Ingen varme:

- Kontrollér, at overophedningssikringen, som kan tilbageslås manuelt, ikke er udløst - tilbageslås den evt., når årsagen til fejlen er fundet.
- Kontrollér overophedningssikringen og forvarmeren ved måling.
- Kontrollér, om der er spænding til luftforvarmerens klemmer, kontrollér endvidere låse, sikringer, kontakter etc.
- Kontrollér, at 10-V-DC-signalet på forvarmeren forefindes. Hvis forvarmeren ikke leverer varme på trods af 10-V-signalet, ligger fejlen i forvarmerens regulator, og ellers er fejlen i det eksterne reguleringssignal (kabelforbindelse til udluftningsapparatet, udluftningsapparatets styreenhed).

Bosch Thermotechnik GmbH
Sophienstrasse 30-32
D-35576 Wetzlar

www.bosch-thermotechnology.com