

63043965.01-1.SD

Monteringsvejledning
Solfanger, type FKC-1 for tagflade.
for Bosch solvarmeanlæg



BOSCH

1	Generelt	3
2	Tekniske data	4
3	Sikkerhed	5
3.1	Beholderens anvendelse	5
3.2	Anvisningernes opbygning	6
3.3	Overhold disse sikkerhedsanvisninger	6
4	Før monteringen	7
4.1	Generelle anvisninger	7
4.2	Beskrivelse af komponenterne	8
4.3	Øvrige nødvendige hjælpemidler	10
4.4	Transport og opbevaring	10
4.5	Teknisk dokumentation	11
4.6	Beregning af pladsbehov på taget	12
5	Montering af tagintegrering og profilskiner	13
5.1	Bestemmelse af mål	14
5.2	Tagstens-inddækning	15
5.3	Bæverhale-inddækning	17
5.4	Bølgeplade-inddækning	19
5.5	Skifer-/tagspåns-inddækning	22
5.6	Pladetags-inddækning	23
5.7	Montering af ekstraskinner (tilbehør)	24
5.8	Montering af profilskiner	25
6	Montering af solfangere	27
6.1	Forberedelse af solfangermontering	28
6.2	Fastgørelse af solfangere	30
7	Tilslutning af solfangerføler	33
8	Tilslutning af rørforbindelser	34
8.1	Udluftning ved trykpåfyldning	34
8.2	Udluftning med udlufter (tilbehør) på taget	35
9	Montering af forbindelsessæt til to rækker (tilbehør)	37
10	Afsluttende arbejde	38
10.1	Installationskontrol	38
10.2	Isolering af tilslutnings- og samleledninger	38
11	Kort vejledning til tagstenstag og trykpåfyldning	39

1 Generelt

Dette kapitel beskriver, hvilke tekniske regler der skal overholdes ved monteringen.



ANVISNING TIL MONTØREN

Overhold samtlige nationale bestemmelser og direktiver ved montering og drift af anlægget, herunder bestemmelser om tagarbejde, tilslutning af termiske solvarmeanlæg samt installation af varmtvandsbeholdere.

Monteringsarbejde på tage	Tilslutning af termiske solvarmeanlæg	Installation og monterinng af vandvarmere
DIN 18338, VOB, del C: tagdæknings- og tagtætningsarbejde.	EN 12976: termiske solvarmeanlæg og deres komponenter (præfabrikerede anlæg).	DIN 4753, del 1: vandvarmere og varmeanlæg til vandopvarmning til brugs- og procesvand; krav, mærkning, udstyr og kontrol.
DIN 18339, VOB, del C: blikkenslagerarbejde.	ENV 12977: termiske solvarmeanlæg og deres komponenter (anlæg produceret kundespecifikt).	DIN 18380, VOB: varmeanlæg til vandopvarmning til brugs- og procesvand.
DIN 18451, VOB, del C: stilladsarbejde.	DIN 1988: tekniske regler for brugsvandsinstallationer (TRWI).	DIN 18381, VOB: gas-, vand- og spildevandsinstallationsarbejde.
		DIN 18421, VOB: isolering af varmetekniske anlæg.
		AVB WasV: bestemmelse om generelle betingelser for forsyning med vand.
		DVGW W 551: brugsvandsvarme- og ledningsanlæg, tekniske forholdsregler til forebyggelse af legionellavækst.

Tab. 1 Tekniske regler for installation af termiske solvarmeanlæg

Lynafledersystem

Hvis bygningens højde (monteringshøjden) er mere end 20 m, og der ikke er installeret en lynafleder, skal de elektrisk ledende dele på taget forbindes med mindst 16 mm²-jordforbindelse af el-installatøren og sluttes til potentialudligningen.

Hvis bygningens højde (monteringshøjden) er mindre end 20 m, er særlige forholdsregler til lynafledning ikke nødvendige.


Hvis der allerede findes et lynafledersystem, skal integreringen af solvarmeanlægget til lynafledersystemet kontrolleres af en el-installatør.



RECYCLING

Når solfangernes levetid er slut, kan de afleveres til producenten igen. Materialerne anvendes derefter til recycling og behandles med de mest miljøskånsomme metoder.

2 Tekniske data

Solfangeretype FKC-1		
Certifikater		
Længde		2070 mm
Bredde		1145 mm
Højde		90 mm
Afstand mellem solfangerne		25 mm
Absorberindhold, lodret type	V_f	0,86 l
Absorberindhold, vandret type	V_f	1,25 l
Udvendig flade (bruttoflade)	A_G	2,37 m ²
Absorberflade (nettoflade)		2,23 m ²
Vægt netto, lodret type	m	41 kg
Vægt netto, vandret type	m	42 kg
Tilladt driftsovertryk for solfangeren	P_{maks}	6 bar

Tab. 2 Tekniske data

3 Sikkerhed

Dette kapitel forklarer, hvordan denne monteringsvejledning er opbygget, og informerer om de generelle sikkerhedsanvisninger for sikker drift uden fejl.

Sikkerheds- og brugeranvisningerne, som specifikt gælder monteringen, kan findes i monteringsvejledningen ved de pågældende monteringsstrin.

Læs sikkerhedsanvisningerne omhyggeligt, før du påbegynder monteringen.

Hvis sikkerhedsanvisningerne ikke overholdes, kan der ske alvorlige personskader – også med dødelig udgang – samt ting- og miljøskader.

Om denne vejledning

Den foreliggende monteringsvejledning indeholder vigtige informationer om sikker og korrekt montering af monteringssettet til taget samt om den hydrauliske tilslutning.

Billederne i denne vejledning viser den lodrette montering af solfangerne. Hvis den vandrette montering adskiller sig fra den lodrette, gøres der specielt opmærksom herpå.

Hele den tekniske dokumentation er underlagt bestemmelserne om opbevaringspligt. Du kan læse den hos producenten.

Arbejdet, som er beskrevet i monteringsvejledningen, forudsætter faglig viden, som svarer til en afsluttet GVS-uddannelse. Udfør kun monteringsstrinene selv, hvis du har den nødvendige faglige viden.

- ▶ Aflever denne monteringsvejledning til kunden.
- ▶ Forklar kunden, hvordan udstyret fungerer og betjenes.

3.1 Beholderens anvendelse

Dette monteringsset bruges til optagelse af termiske solfangere (lodret og vandret udførelse), som installeres på eksisterende skråtage med en hældning på 25° til 65°. Montering på bølgeplade- og pladetage kan udføres på taghældninger fra 5° til 65°.

Anvendelsesbetingelser

Montér kun monteringssettet på tage, som har tilstrækkelig bæreevne.

Monteringssettet er egnet til en maks. karakteristisk snelast på 2,0 kN/m² og en monteringshøjde på maks. 20 m. Ved udvidelse med tilbehøret kan monteringssettet anvendes til en maks. karakteristisk snelast på 3,1 kN/m² og en maks. monteringshøjde på 100 m. Se endvidere kapitel 5.7 "Montering af ekstraskinner (tilbehør)".

Monteringssettet til tage må ikke benyttes til fastgørelse på andre tagopbygninger. Konstruktionen er udelukkende beregnet til sikker fastgørelse af solfangere.

3.2 Anvisningernes opbygning

Der skelnes mellem to niveauer, der markeres med signalford:



LIVSFARE

Angiver en fare, som produktet muligvis kan forårsage, og som kan medføre alvorlig legemsbeskadigelse eller endog død, hvis den ignoreres.



FARE FOR PERSONSKADER/ SKADER PÅ ANLÆGGET/ BYGNINGSSKADER

Henviser til en potentielt farlig situation, der kan medføre middelsvære eller lettere personskader eller materielle skader.

Yderligere symbol til markering af brugeranvisninger:



ANVISNING TIL MONTØREN

Her får du tips og nyttige oplysninger, som kan bruges til optimal indstilling og brug af anlægget.

3.3 Overhold disse sikkerhedsanvisninger



ADVARSEL!

LIVSFARE

på grund af styrt og nedfaldende dele.

- ▶ Træf passende forholdsregler til forebyggelse af ulykker ved arbejde på tage.
- ▶ Ved arbejde på tage er det altid vigtigt at sikre sig mod nedstyrtning.
- ▶ Bær altid vest med sikkerhedsline personlig beskyttelsesdragt eller andet personligt beskyttelsesudstyr.
- ▶ Kontrollér, at monteringssettet og solfangerne sidder fast, når monteringen er afsluttet.



FORSIGTIG!

FARE FOR PERSONSKADER

Hvis du foretager ændringer på konstruktionen, kan det medføre kvæstelser og funktionsfejl.

- ▶ Foretag aldrig ændringer på konstruktionen.



FORSIGTIG!

FARE FOR PERSONSKADER

Hvis solfangerne og monteringsmaterialet er udsat for længere tids solstråling, er der fare for at brænde sig på disse dele.

- ▶ Bær altid vest med sikkerhedsline eller andet personligt beskyttelsesudstyr.
- ▶ Tildæk solfangeren (med f.eks. en presenning, som leveres som tilbehør) og monteringsmaterialet under monteringen, så de beskyttes mod høje temperaturer på grund af solstrålingen.

4 Før monteringen

4.1 Generelle anvisninger



ANVISNING TIL MONTØREN

Da tagdækkerfirmaer har erfaring med tagarbejde og faren for nedstyrtning, anbefaler vi at samarbejde med disse firmaer.

Indhent informationer om betingelserne på opsætningsstedet samt lokale forskrifter før monteringen.



FORSIGTIG!

FARE FOR PERSONSKADER

Hvis solfangeren og monteringsmaterialet er udsat for længere tids solstråling, er der fare for at brænde sig på disse dele.

- ▶ Bær beskyttelsesdragt.
- ▶ Tildæk solfangeren (med f.eks. en presenning, som leveres som tilbehør) og monteringsmaterialet under monteringen, så de beskyttes mod høje temperaturer på grund af solstrålingen.

Kontrollér

- ▶ at leveringen er fuldstændig og ubeskadiget.
- ▶ den optimale placering for solfangerne. Tag solstrålingen med i planlægningsovervejelserne (hældningsvinkel, sydlig orientering). Undgå skygge på grund af høje træer eller lignende, og anbring solfangeren, så den følger bygningens form (f.eks. flugtning med vinduer, døre etc.).



ANVISNING TIL MONTØREN

Brug kun originale dele fra producenten, og udskift omgående defekte dele.



ANVISNING TIL MONTØREN

Fjern og udskift revnede tagsten, tagspånner eller plader, hvor solfangerne skal placeres.

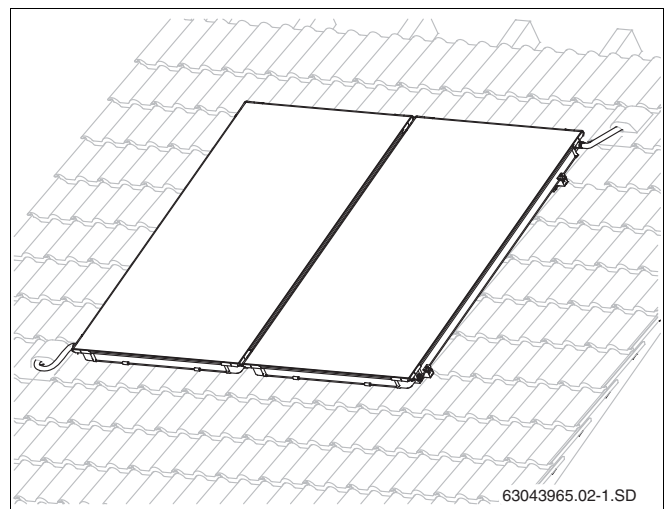


Fig. 1 Samlet visning solfangerpar, montering på tag

4.2 Beskrivelse af komponenterne

4.2.1 Monteringsæt til solfangerne



ANVISNING TIL MONTØREN

Monteringsættene bruges til at holde og fastgøre solfangerne med.

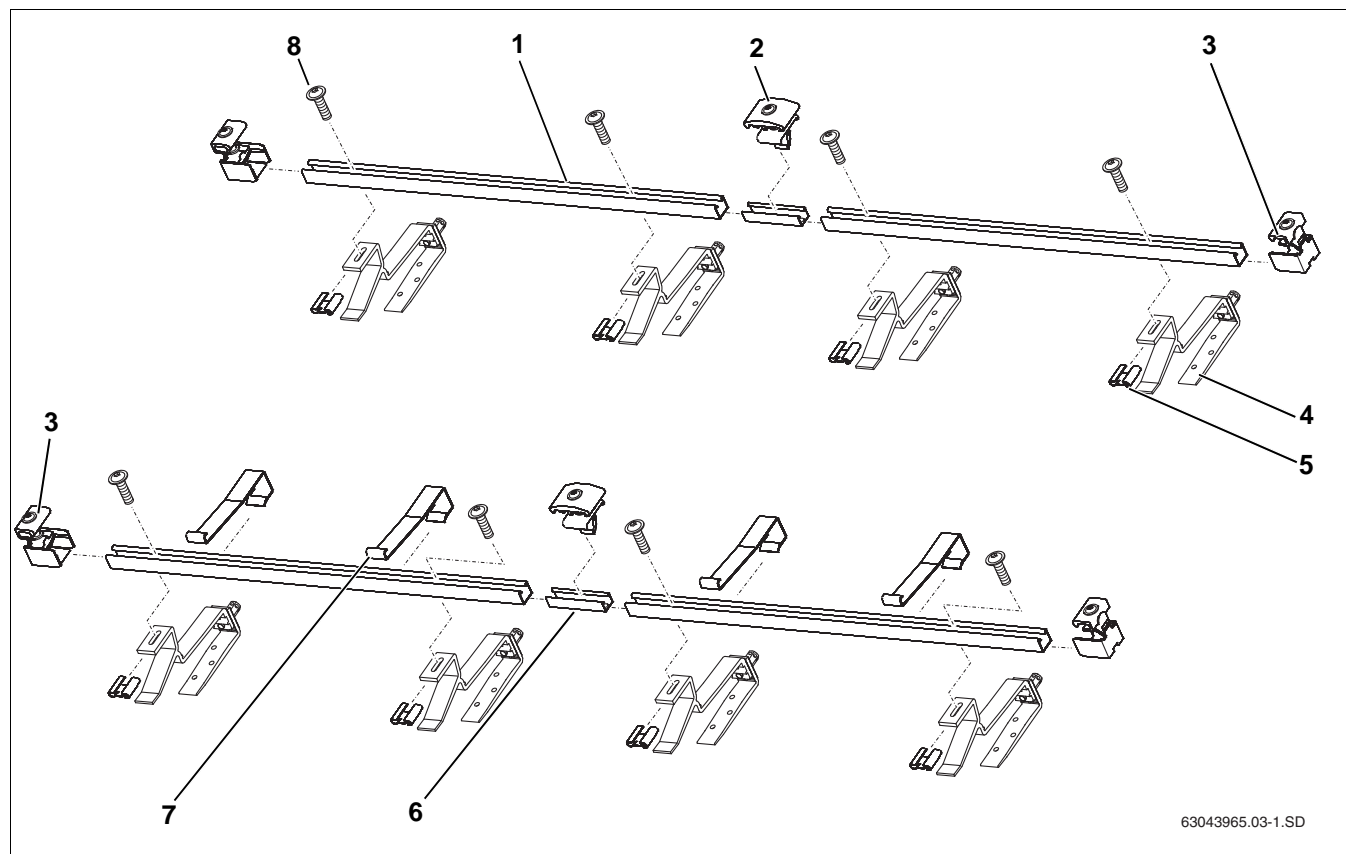


Fig. 2 Monteringsæt til 2 solfanger – 1 grundsæt, 1 udvidelsessæt og 2 monteringsæt til tagintegrering

Grundsæt, til hvert solfangerfelt og til den første solfanger (fig. 2):

Pos. 1:	Profilskinne	2 x
Pos. 3:	Opspændingsanordning til solfanger, én side	4 x
Pos. 7:	Nedskridningssikring	2 x
Pos. 8:	Skrue M8	4 x

Udvidelsessæt, til alle øvrige solfangere (fig. 2):

Pos. 1:	Profilskinne	2 x
Pos. 2:	Dobbeltsidet opspændingsanordning til solfanger	2 x
Pos. 7:	Nedskridningssikring	2 x
Pos. 6:	Stikforbinder med gevindstifter	2 x
Pos. 8:	Skrue M8	4 x

Tagintegrering tagstens-inddækning, pr. solfanger (fig. 2):

Pos. 4	Tagkroge, indstillelige	4 x
Pos. 5	Skydemøtrik	4 x

4.2.2 Hydraulisk forbindelse



ANVISNING TIL MONTØREN

Til hver solfanger skal der bruges et tilslutningssæt. Solfangerne forbindes indbyrdes med solvarmeslanger (forbindelsessæt).

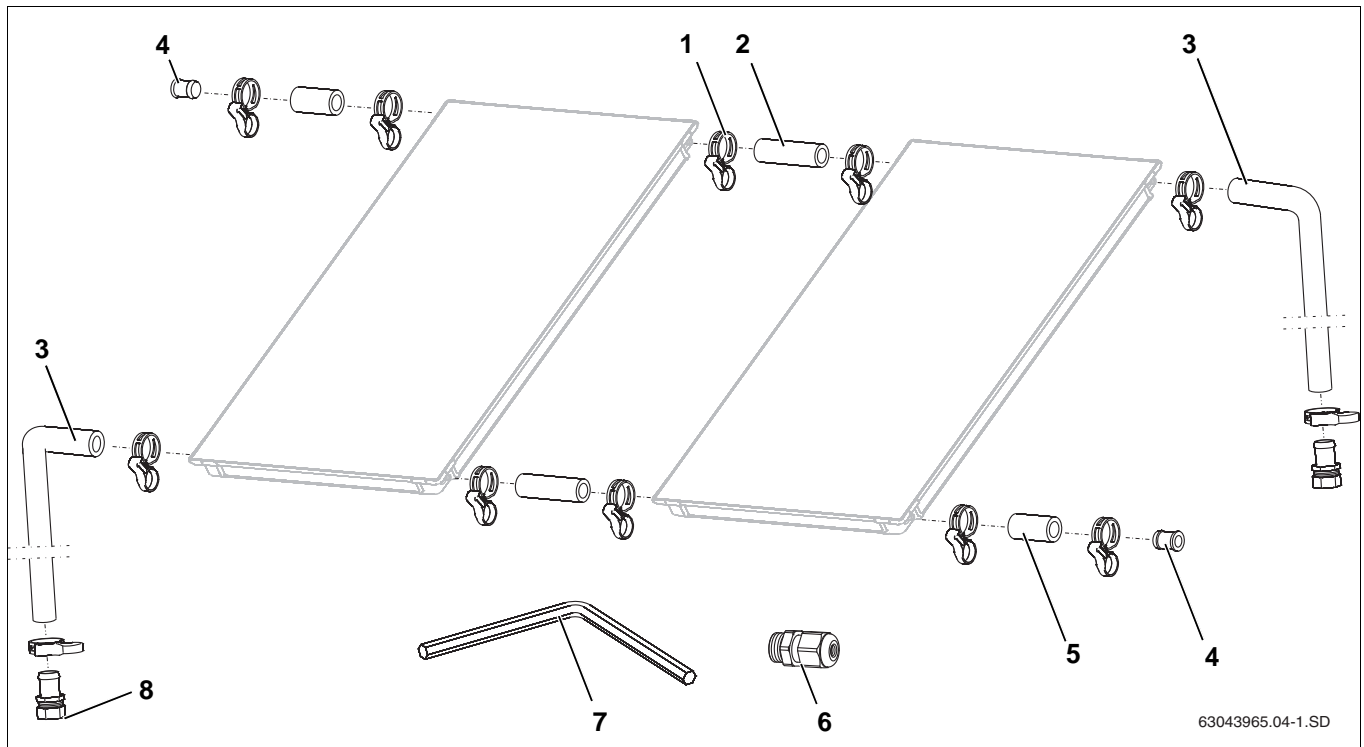


Fig. 3 Tilslutningssæt og forbindelsessæt (vist med 2 lodrette solfangere)

Tilslutningssæt, pr. solfanger (fig. 3)

Pos. 1: Fjederbånd (1 som reserve)	5 x	Pos. 6: Klemforskruing til solfangerføler	1 x
Pos. 3: Solvarmeslange 1000 mm lang	2 x	Pos. 7: Nøgle SW5	1 x
Pos. 4: Blindprop	2 x	Pos. 8: Slangetylle R $\frac{3}{4}$ med klemring 18 mm	2 x
Pos. 5: Solvarmeslange 55 mm lang	2 x	Pos. 9: Prop følergennemføring, ikke vist	1 x

Forbindelsessæt mellem solfangerne, for hver solfanger (i to transporthjørner, fig. 4)

Pos. 1: Fjederbånd	4 x
Pos. 2: Solvarmeslange 95 mm lang	2 x

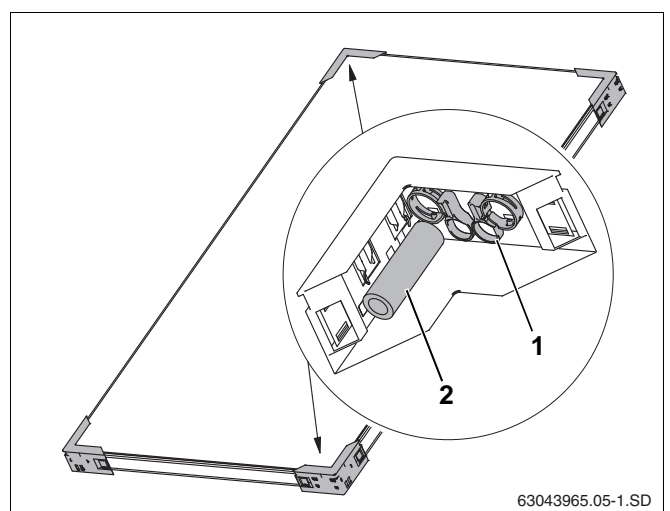


Fig. 4 To transporthjørner med et forbindelsessæt

4.3 Øvrige nødvendige hjælpemidler

- Vaterpas
- Murersnor
- Hævert
- Vest med sikkerhedsline
- Materiale til rørisolering
- Stillads
- Tagdækkerstige eller udstyr til skorstensfejerarbejde
- Kran eller lift



ANVISNING TIL MONTØREN

Til montering af sættet til montering på tag og den hydrauliske tilslutning skal der kun bruges nøgle SW5 fra tilslutnings sættet.

4.4 Transport og opbevaring

Samtlige komponenter er beskyttede med transportemballager.



ANVISNING TIL MONTØREN

Bortskaf transportemballagerne med det miljøvenlige recyclingsystem.

Transportbeskyttelse for solfangertilslutninger

Solfangernes tilslutninger er beskyttede mod tilskadekomst med kunststokkapper.



FORSIGTIG!

SKADER PÅ ANLÆGGET

som følge af beskadigede tætningsplader.

- ▶ Fjern først kunststokkapperne (fig. 5, **pos. 1**) lige før monteringen.

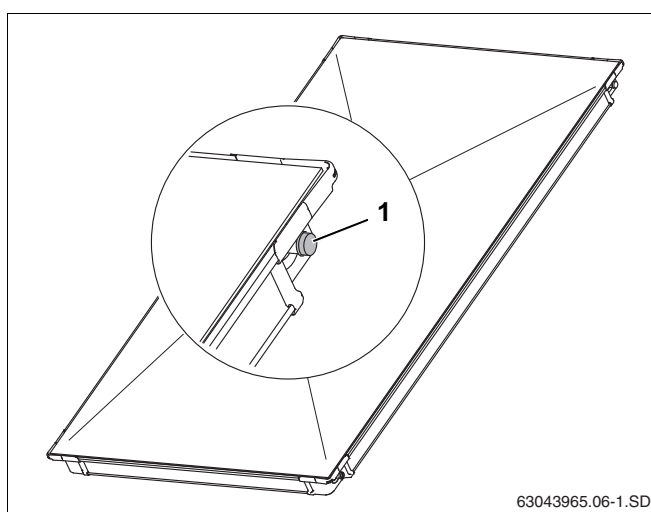
Opbevaring

Solfangerne må udelukkende opbevares tørt.



ANVISNING TIL MONTØREN

Solfangerne må ikke opbevares udenfor uden beskyttelse mod regn.



63043965.06-1.SD

Fig. 5 Kunststokkapper på solfangertilslutninger

4.5 Teknisk dokumentation

Solvarmeanlægget består af forskellige komponenter (fig. 6), som indeholder de nødvendige dokumentationer til montering, betjening og vedligeholdelse. Tilbehørsdele har egne separate dokumentationer.

- Pos. 1:** Solfanger: Monteringsvejledning til montering på tag er vedlagt tilslutningssettet
- Pos. 2:** Pumpestation: Monteringsvejledningen er vedlagt pumpestationen
- Pos. 3:** Beholder: Monteringsvejledningen er vedlagt beholderen

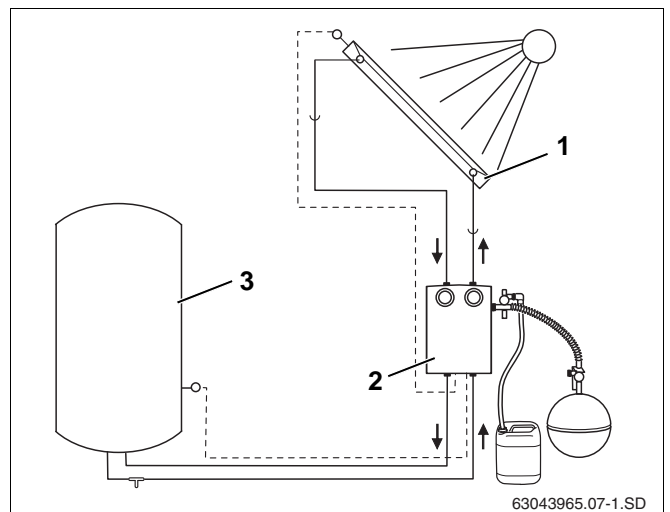


Fig. 6 Solvarmekomponenter

4.6 Beregning af pladsbehov på taget

De følgende mål er de mål, der som minimum skal være kendte.

Mål A og B

Nødvendigt areal til solfangeren.

Mål C

Mindst to rækker tagsten til tagrygning eller skorsten. Ved tagsten, som er lagt vådt, er der særlig fare for at beskadige taginddækningen.

Mål D

Tagudhæng inklusive gavlvæggens tykkelse.

Mål E

Mindst 30 cm til montering af tilslutningsledninger i tagetagen nedenunder.

Mål F

Mindst 40 cm til montering af tilslutningsledninger foroven i tagetagen (ved montering af udlufter skal der beregnes plads til fremløbsudgangen).

Mål G

Mindst 50 cm til venstre og højre for solfangeren til tilslutningsledninger under taget.

Mål H

Mål H er lig med 1.900 mm (ved vandrette solfangere: 1.000 mm) og er mindsteafstanden fra solfangerens overkant til den nederste profilskinne, som først monteres.

Pladsbehov ved lodrette solfangere:

Antal solfangere	Mål A	Mål B
2	2,32 m	2,07 m
3	3,49 m	2,07 m
4	4,66 m	2,07 m
5	5,83 m	2,07 m
6	7,06 m	2,07 m
7	8,17 m	2,07 m
8	9,34 m	2,07 m
9	10,51 m	2,07 m
10	11,68 m	2,07 m

Tab. 3 Pladsbehov lodret monterede solfangere

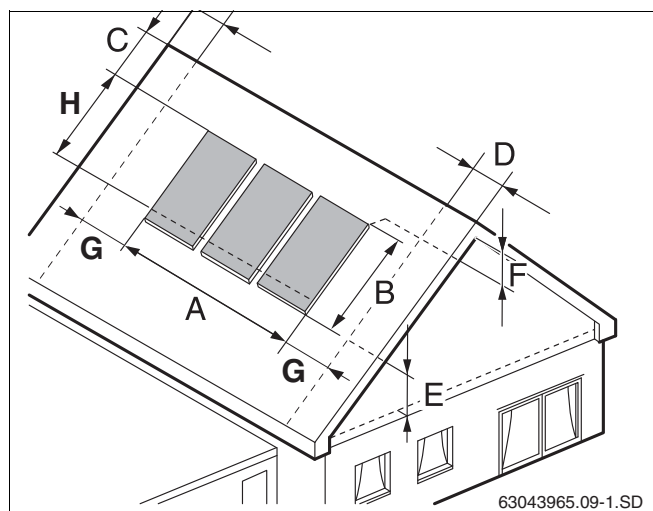


Fig. 7 Afstandsmål, der skal overholdes

Pladsbehov ved vandrette solfangere:

Antal solfangere	Mål A	Mål B
2	4,17 m	1,15 m
3	6,26 m	1,15 m
4	8,36 m	1,15 m
5	10,45 m	1,15 m
6	12,55 m	1,15 m
7	14,64 m	1,15 m
8	16,74 m	1,15 m
9	18,61 m	1,15 m
10	20,93 m	1,15 m

Tab. 4 Pladsbehov vandret monterede solfangere

5 Montering af tagintegrering og profilskiner



ADVARSEL!

LIVSFARE

Ved arbejde på tage er det altid vigtigt at sikre sig mod nedstyrtning.



ADVARSEL!

FARE FOR PERSONSKADER

på grund af styrt og nedfaldende dele.

- ▶ Træf passende forholdsregler til forebyggelse af ulykker ved arbejde på tage.
- ▶ Bær altid vest med sikkerhedslinje personlig beskyttelsesdragt eller andet personligt beskyttelsesudstyr.



ANVISNING TIL MONTØREN

Brug en tagdækkerstige, eller skub tagstenene op ved kanten af solfangeren, så det er nemmere at gå på taget.

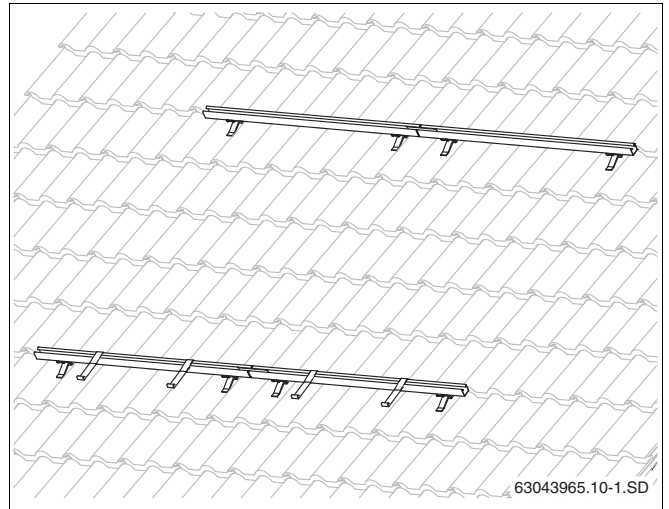


Fig. 8 Færdigmonterede profilskiner til to solfangere

5.1 Bestemmelse af mål

De angivne mål i tabellerne er vejledende værdier, som nogenlunde skal overholdes.



ANVISNING TIL MONTØREN

Ved tage med tagsten er det grundlæggende bølgedalene, som bestemmer den rigtige afstand mellem tagkroge.

Afstand mellem tagkroge

Hver profilskinne fastgøres med to tagkroge (fig. 9). Den omtrentlige afstand mellem tagkroge kan findes i tabellen.

Monteringsform	Afstand w	Afstand x	Afstand z
lodret	ca. 1170 mm	610–1030 mm	170–540 mm
vandret	ca. 2090 mm	1520–1950 mm	170–540 mm

Tab. 5 Tagkrogenes indbyrdes afstand



ANVISNING TIL MONTØREN

Målene x og z skal altid omtrentligt give målet w.

Afstand mellem profilskinnerne

Fastlæg afstanden mellem den øverste og nederste profilskinne (fig. 10). Følg værdierne i tabellen.

Monteringsform	Afstand y	
	fra	til
lodret	1320 mm	1710 mm
vandret	600 mm	820 mm

Tab. 6 Afstand (midt-midt) mellem nederste og øverste profilskinne



ANVISNING TIL MONTØREN

Vandret montering er kun muligt ved en afstand mellem taglæggerne på maks. 420 mm.

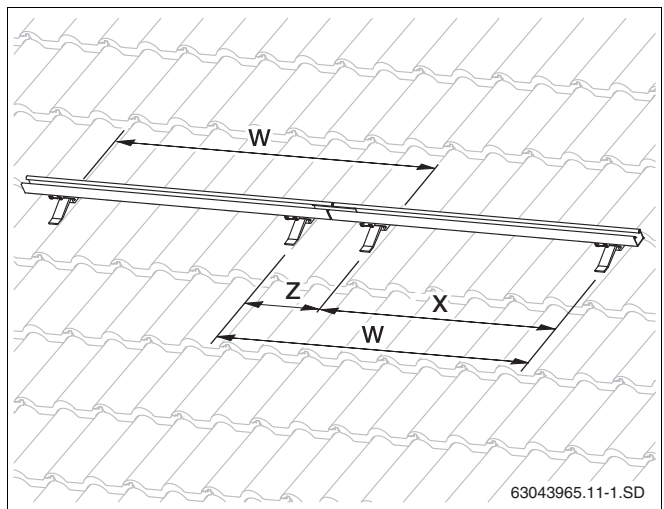


Fig. 9 Tagkrogenes indbyrdes afstand

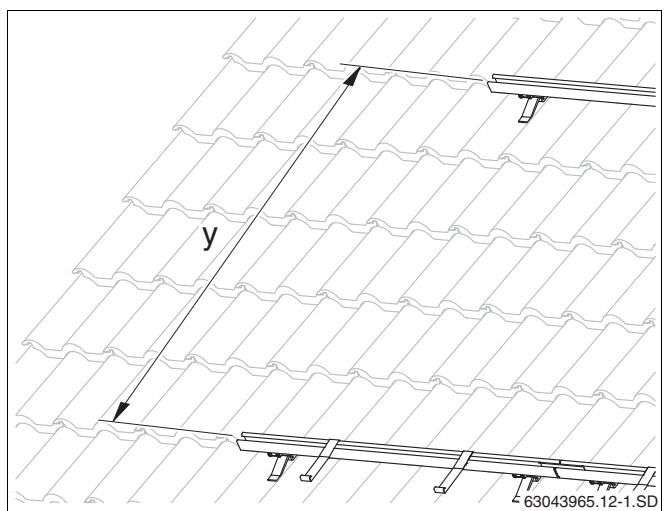


Fig. 10 Profilskinnersnes indbyrdes afstand

5.2 Tagstens-inddækning

Montér først alle tagkroge efter de vejledende værdier, som er anført i tabellerne 5 og 6 på side 14.



ANVISNING TIL MONTØREN

Tagkonstruktionen må ikke ændres, og taginddækningen må ikke beskadiges. Løft først tagstenene fra 3. række under rygningen ved tagsten, som er lagt vådt.



ANVISNING TIL MONTØREN

Tagstenenes underlagspunkter skal forsigtigt skæres af, så tagstenen ligger bedre over tagkrogen.



FORSIGTIG!

SKADER PÅ ANLÆGGET

hvis de lange sekskantsmøtrikker på tagkrogen efterfølgende løsnes. Når møtrikken strammes, aktiveres klæbestoffet, som sikrer forbindelsen efter en time.

- ▶ Hvis møtrikken løsnes efter en time, skal skruen sikres på stedet (f.eks. tandskive).

5.2.1 Opsætning af tagkrogen på taglægten

Tagkrogens underdel er klappet ind, når den leveres.

- ▶ Løsn den lange sekskantsmøtrik (fig. 12, **pos. 2**) på tagkrogen, og anbring tagkrogens underdel (fig. 12, **pos. 1**) i den rigtige position.
- ▶ Skub tagstenen op, så den passer til tagkrogens positioner (tab. 5 og tab. 6, side 14).
- ▶ Sæt tagkrogen på, så støtten foran befinder sig i en bølgedal (fig. 13, **pos. 4**).
- ▶ Skub tagkrogens underdel (fig. 13, **pos. 3**) op, så den sidder tæt på taglægten (fig. 13, **pos. 2**).
- ▶ Stram den lange sekskantsmøtrik (fig. 13, **pos. 1**). Sæt hertil nøgle SW5 ind i sekskantsmøtrikkens hul, og drej den.



ANVISNING TIL MONTØREN

Den fortandede underlagsskive (fig. 13, **pos. 5**) skal gribe ind i fortandingen på tagkrogens underdel.

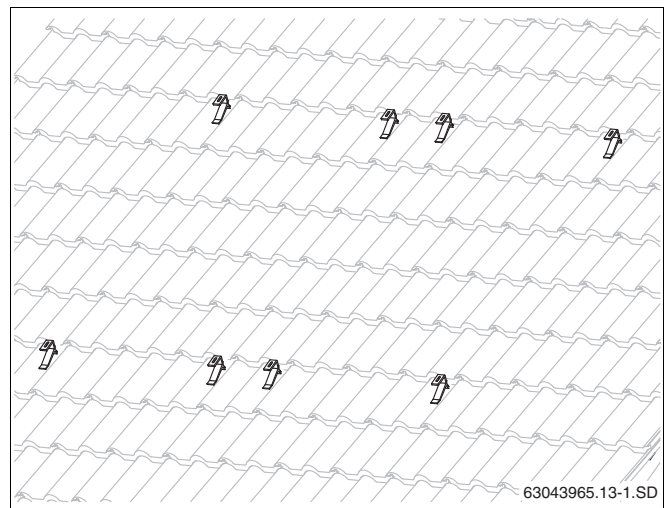


Fig. 11 Monterede tagkroge til to solfangere

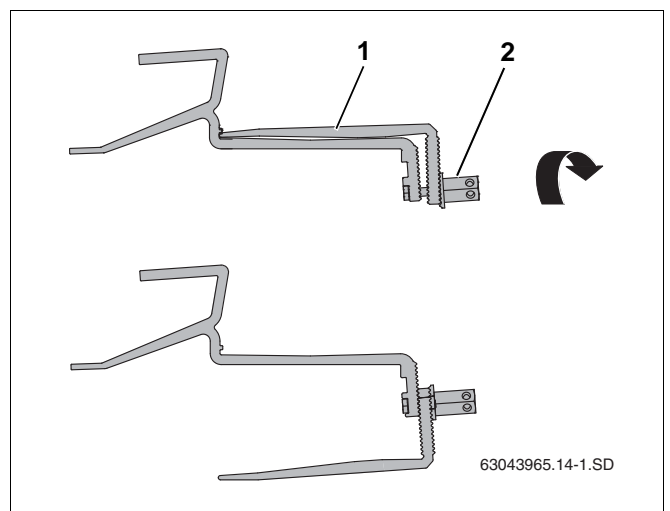


Fig. 12 Tagkrogens underdel drejes

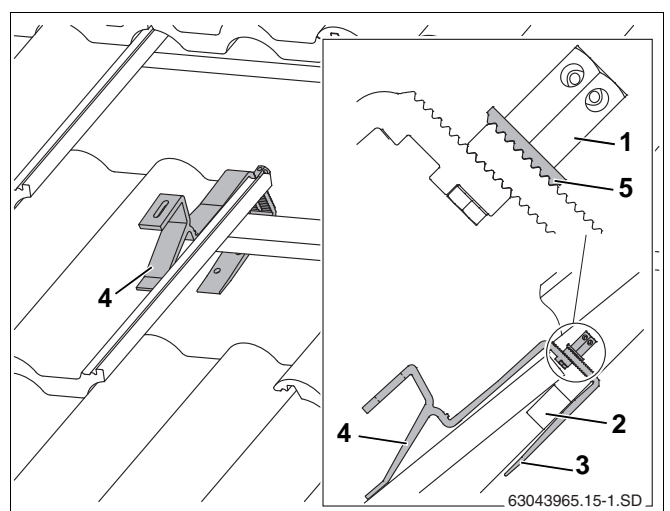


Fig. 13 Indhægtet tagkrog (for bedre visning er nogle af tagstenene ikke vist)

5.2.2 Fastgøring af tagkrog på spær

Som alternativ kan tagkroen også anvendes som spæranker til fastgøring på spær.

Evt. skal der anbringes brædder/planker med tilstrækkelig bæreevne på spærene (kontralægterne skal stå fri) i forhold til tagkrogens positioner (tab. 5 og tab. 6, side 14), så tagkroen kan monteres mellem spærene.



ANVISNING TIL MONTØREN

Ved nogle taginddækninger kan det være nødvendigt at understøtte tagkroen på underdelen (fig. 14, **pos. 4**) med brædder/planker, så tagkroen ligger øverst på tagstenen.

- ▶ Løsn den lange sekskantmøtrik (fig. 14, **pos. 2**).
- ▶ Sæt skruen ind i det øverste hul (fig. 14, **pos. 3**).
- ▶ Fastgør tagkrogens underdel (fig. 14, **pos. 1**) løst. Stram ikke forbindelsen helt endnu.



FORSIGTIG!

SKADER PÅ ANLÆGGET

på grund af brud på tagkroen, hvis skruen ikke fastgøres i det øverste hul, hvilket kan medføre ugunstig kraftudledning.

- ▶ Læg støtten foran på tagstenen, så den ligger i en bølgedal ved belastning (fig. 15, **pos. 3**).

Tagkroen skal have lidt spil ved tagstens overkant (fig. 15, **pos. 4**). Tilpas eventuelt tagstenen foroven.

- ▶ Skub tagkrogens underdel så langt ned, at den ligger på tagstenene eller på brædderne/bjælkerne (fig. 15, **pos. 6**).



ANVISNING TIL MONTØREN

Den forandede underlagsskive (fig. 15, **pos. 5**) skal gribe ind i forandringen på tagkrogens underdel.

- ▶ Stram den lange sekskantmøtrik (fig. 15, **pos. 1**). Sæt hertil nøgle SW5 ind i sekskantmøtrikkens hul, og drej den.
- ▶ Fastgør som minimum tagkrogens underdel på spærene i første (fig. 15, **pos. 2**) og andet hul med egnede skruer.

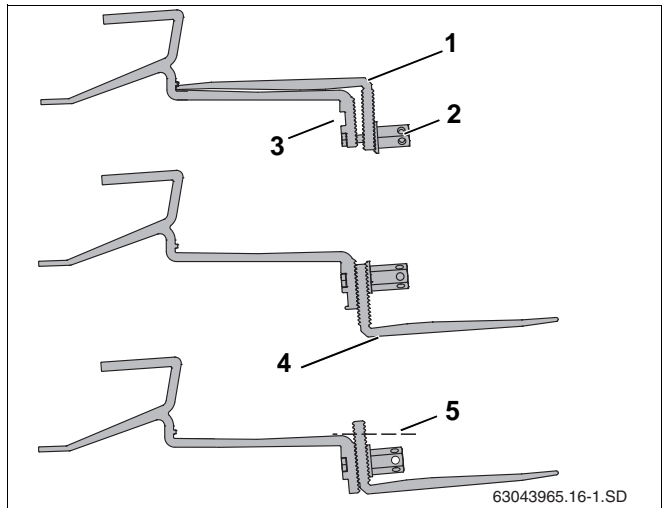


Fig. 14 Fastgøring af tagkrog på spær

Pos. 1: Tagkrogens underdel

Pos. 2: Lang sekskantmøtrik

Pos. 3: Øverste hul til fastgøring af underdelen

Pos. 4: Understøttelse, hvis nødvendigt

Pos. 5: Afskæring, hvis nødvendigt

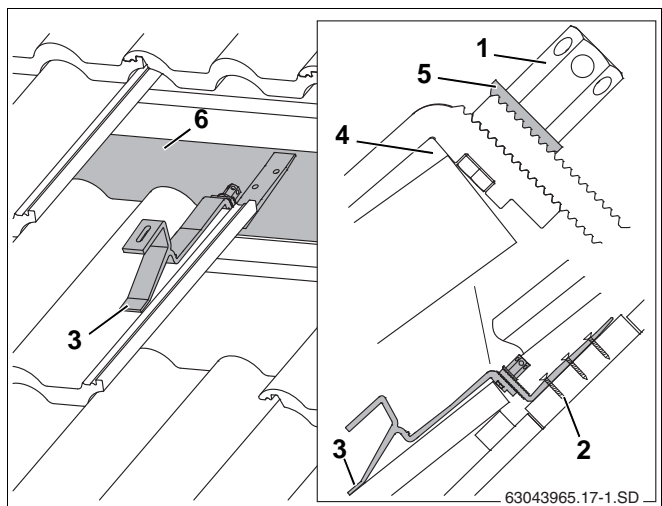


Fig. 15 Monteret tagkrog (for bedre overblik er nogle af tagstenene ikke vist)

Pos. 1: Lang sekskantmøtrik

Pos. 2: Skruer til fastgøring af tagkrog

Pos. 3: Støtte foran

Pos. 4: Tilpas evt. tagstenen efter tagkroen

Pos. 5: Fortandet underlagsskive

Pos. 6: Bræt/bjælke

5.3 Bæverhale-inddækning



ANVISNING TIL MONTØREN

Kontakt en tagdækker for rådgivning ved montering af bæverhale-tegl.

Ved monteringen skal målene (w, x og y) for tagkroge (tab. 5 og tab. 6, side 14) overholdes.

Afhængigt af tagkrogens positioner (tab. 5 og tab. 6, side 14) skal der evt. anbringes bæredygtige brædder/bjælker på spærene (kontralægterne skal stå fri) (fig. 16, **pos. 1**), så tagkrogen kan monteres mellem spærene.



ANVISNING TIL MONTØREN

Hvis taget udføres med kontralægter, kan du også anvende tagkroge, som passer til tagstens-inddækningen (side 15).

Forberedelse af tagkrog

Før monteringen skal underdelen anbringes i den rigtige position.

- ▶ Løsn den lange sekskantmøtrik (fig. 17, **pos. 2**).
- ▶ Sæt skruen ind i det øverste hul (fig. 17, **pos. 3**).
- ▶ Fastgør tagkrogens underdel (fig. 17, **pos. 1**) løst. Stram ikke forbindelsen helt endnu.



FORSIGTIG!

SKADER PÅ ANLÆGGET

på grund af brud på tagkrogen, hvis skruen ikke fastgøres i det øverste hul, hvilket kan medføre ugunstig kraftudledning.

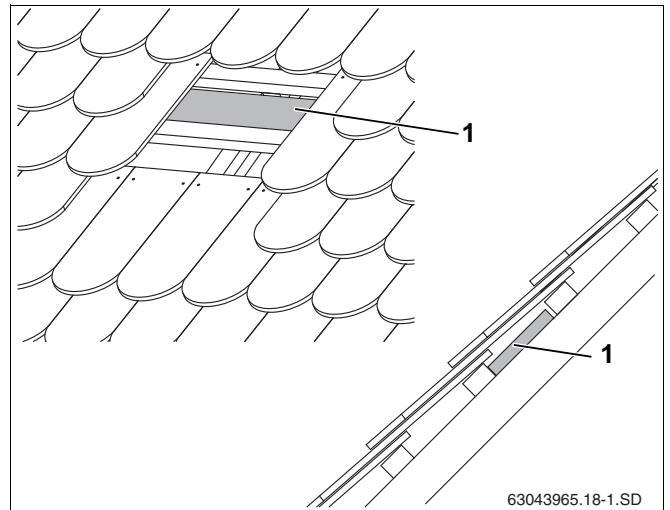


Fig. 16 Montering af brædder/bjælker, ved behov

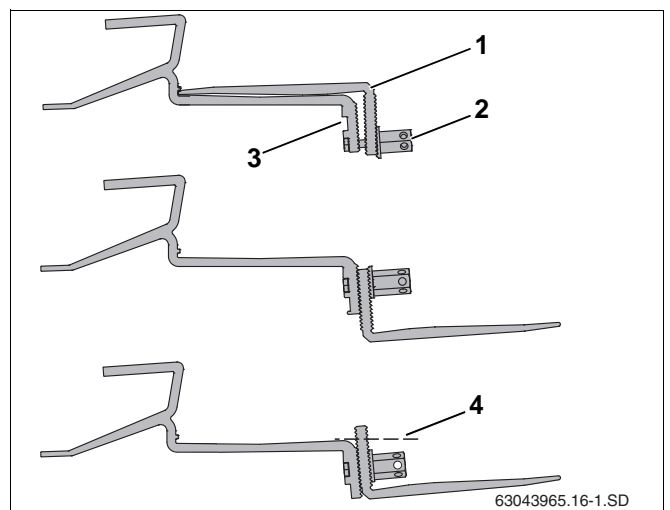


Fig. 17 Positionering igen af tagkrogens underdel

Pos. 1: Tagkrogens underdel

Pos. 2: Lang sekskantmøtrik

Pos. 3: Øverste hul til fastgøring af underdelen

Pos. 4: Afskæring, hvis nødvendigt

Montering af tagkrog



BYGNINGSSKADER

på grund af utæthed.

FORSIGTIG!

- ▶ Montér hver tagkrog midt på bæverhale-teglstenene.



ANVISNING TIL MONTØREN

Hvis afstanden mellem taglægterne er for lille, kan tagkrogens underdel skæres af mellem andet og tredje hul.

- ▶ Læg støtten foran på tagstenene, så den ligger fast på ved belastning (fig. 19, **pos. 4**).

Tagkrogen skal have lidt spil ved teglstenens overkant (fig. 19, **pos. 5**). Tilpas eventuelt teglstenen foroven.

- ▶ Skub tagkrogens underdel så langt ned, at den ligger på spærene eller brættet/bjælken (fig. 18, **pos. 1**).



ANVISNING TIL MONTØREN

Den fortandede underlagsskive (fig. 19, **pos. 2**) skal gribe ind i fortandingen på tagkrogens underdel.

- ▶ Stram den lange sekskantmøtrik (fig. 19, **pos. 1**). Sæt hertil nøgle SW5 ind i sekskantmøtrikkens hul, og drej den.
- ▶ Fastgør som minimum tagkrogens underdel på spærene eller brættet/bjælken i første (fig. 19, **pos. 3**) og andet hul med egnede skruer.
- ▶ Skær de tilstødende bæverhale-teglsten (fig. 20, **pos. 1**) til (stiplet linje, fig. 20, **pos. 2**).

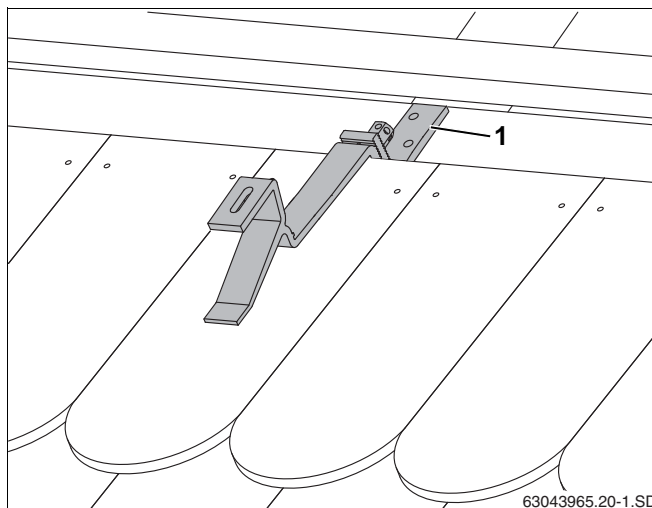


Fig. 18 Monteret tagkrog

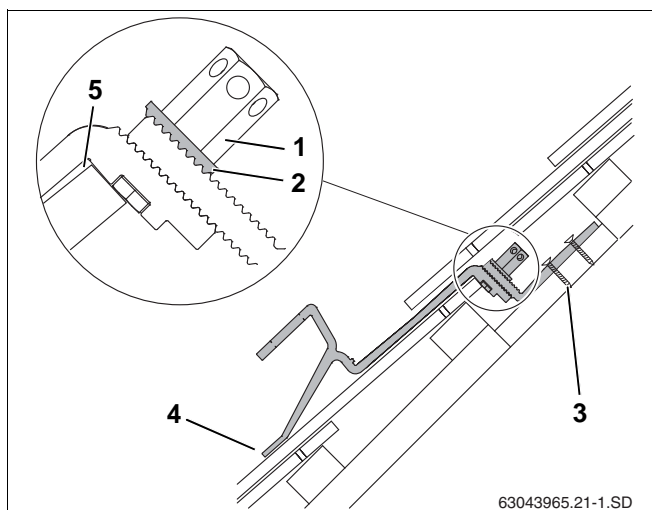


Fig. 19 Monteret tagkrog – snitbillede med afkortet tagkrog-underdel

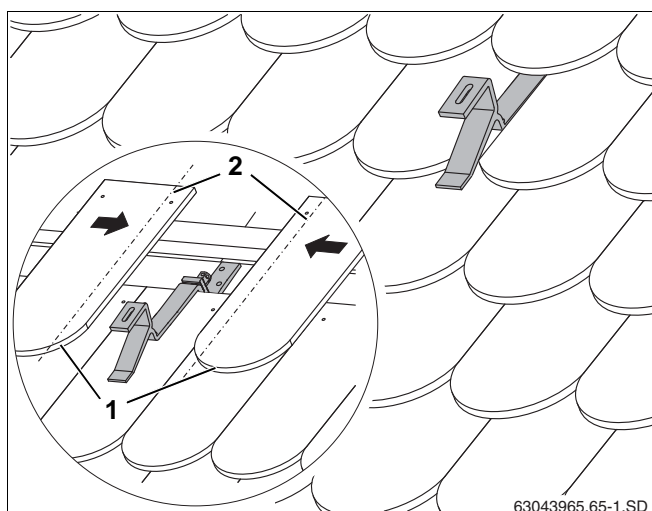


Fig. 20 Tagkrog med inddækket tag

5.4 Bølgeplade-inddækning



ADVARSEL!

LIVSFARE

ved indånding af asbestholdige fibre.

- ▶ Arbejde ved asbestholdige materialer må kun udføres af sagkyndige eller andre personer, som er undervist i arbejdsmetoden.
- ▶ De nødvendige forholdsregler som angivet i TRGS 519 (tekniske regler for farlige stoffer) skal nøje overholdes.

I stedet for tagkroen skal der monteres stokskruer til fastgøring af profilskinerne.

Leveringsomfang (fig. 21):

Pos. 1:	Skrue M8	4 x
Pos. 2:	Holder	4 x
Pos. 3:	Møtrik M12	4 x
Pos. 4:	Underlagsskive	4 x
Pos. 5:	Tætningsskive	4 x
Pos. 6:	Stokskruer M12	4 x

Som grundregel bestemmer bølgetoppene den rigtige afstand mellem stokskruerne ved bølgepladetage. Ved monteringen skal målene (w, x og y) for stokskruerne (tab. 5 og tab. 6, side 14) overholdes.



FORSIGTIG!

SKADER PÅ ANLÆGGET

på grund af underkonstruktion uden tilstrækkelig bæreevne.

- ▶ Kontrollér, om underkonstruktionen har tilstrækkelig bæreevne. Til fastgøring af stokskruerne skal der bruges kanttræ med en tykkelse på min. 40x40 mm.
- ▶ Montér evt. ekstra kanttræ, så målene i tab. 5 og tab. 6 kan overholdes.

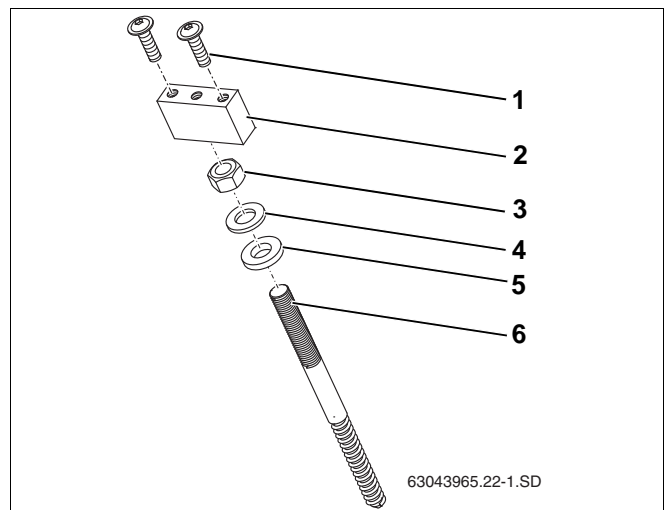


Fig. 21 Tagintegrering bølgeplader

Nødvendigt ekstra værktøj

- Akkuskruemaskine
- Målebånd
- Træbor, Ø6 mm (borlængde se kapitel "Montering af stokskruer" side 20)
- Metalbor, Ø13 mm
- Skruenøgle SW 15 og 19

Montering af stokskruer



ANVISNING TIL MONTØREN

Med træboret skal du bore gennem tagets underkonstruktion med en vinkel på nøjagtigt 90°, så underlagsfladen mellem holderen og profilskinen senere bliver plan. Hertil er det hensigtsmæssigt at udarbejde en borføring eller en boreskabelon.

- ▶ Tag et kanttræ med en længde på ca. 0,50–1,00 m. Bør et gennemgående hul (Ø6 mm) lodret ind i kanttræet (fig. 22).

- ▶ Borlængden for det nødvendige træbor bestemmes efter følgende regnestykke:

	90 mm
Bølgens højde	+
Boreskabelonens højde	+
<hr/>	
Nødvendig borlængde fra borepatron til træbor (Ø6 mm)	=



BYGNINGSSKADER

på grund af utæthed.

- FORSIGTIG!** ▶ Bør aldrig i en bølgedal.

- ▶ Bør gennem bølgepladetaget med et metalbor (Ø 13 mm) efter stokskruerpositionerne (se tab. 5 og tab. 6). Bør ikke ned i træet nedeunder!
- ▶ Før træboret (Ø6 mm) gennem boreskabelonen, og bør lodret i underkonstruktionen (kanttræ).
- ▶ Overhold rækkefølgen for de enkelte dele ved montering af stokskrueerne (fig. 23).
- ▶ Drej holderen (fig. 23, **pos. 1**) indtil anslag på stokskruen (fig. 23, **pos. 5**).
- ▶ Skru de formonterede stokskrueer ind i taget ved hjælp af en skruenøgle SW 15, indtil målet B er nået (tab. 7).



ANVISNING TIL MONTØREN

Bemærk ved indskrining af stokskruerne, at afstanden B (tab. 7 og fig. 24) er den samme for alle stokskrueer.

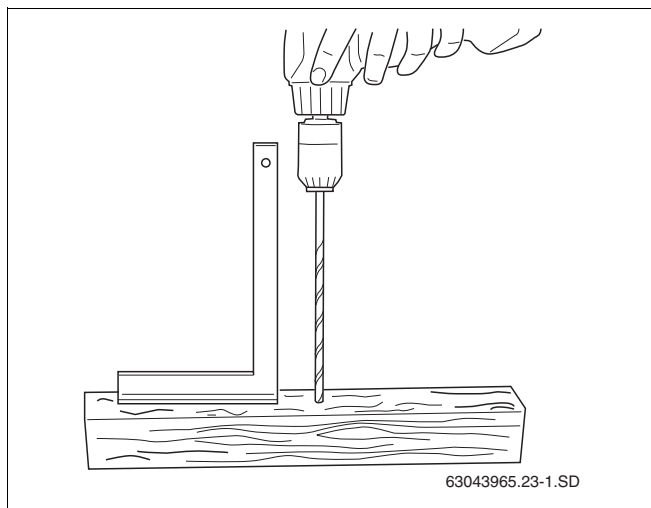


Fig. 22 Udarbejdelse af boreskabelon

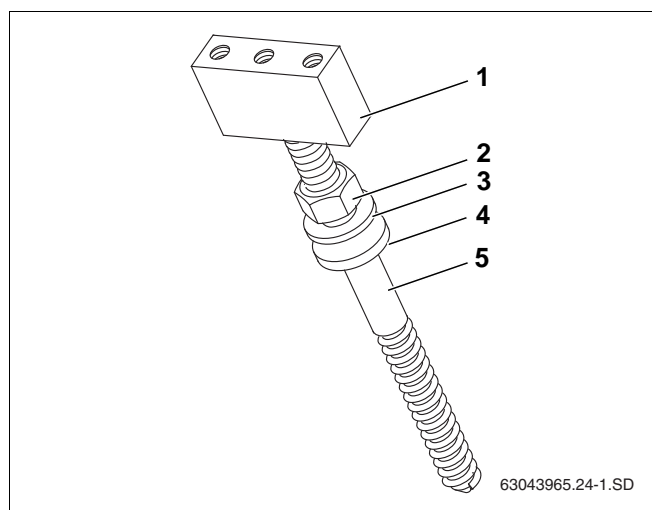


Fig. 23 Rækkefølge ved montering af stokskrueer

Pos. 1: Holder

Pos. 2: Møtrik M12

Pos. 3: Underlagsskive

Pos. 4: Tætningsskive

Pos. 5: Stokskruer M12

- Skru møtrikken (fig. 24, **pos. 2**) så fast, at tætningskiven (fig. 24, **pos. 3**) ligger helt på taget.



ANVISNING TIL MONTØREN

- Holderen skal være skruet på stokskruen indtil anslag.

Højde for bølgen mål A	Mål B
35 mm	70 mm
40 mm	65 mm
45 mm	60 mm
50 mm	55 mm
55 mm	50 mm
60 mm	45 mm

Tab. 7 Monteringsmål bølgepladetag Mål afhængigt af de enkelte bølgers højde.

Fastskruning af profilskinne

Se endvidere kapitel 5.8.1 "Forbindelse af profilskiner".

- Fastgør profilskinnerne (fig. 25, **pos. 2**) med hver to skruer (fig. 25, **pos. 1**).



ANVISNING TIL MONTØREN

Profilskinnen må ikke hænge ned på grund tagspærenes niveauforskelle.

- Brug en murersnor til kontrol. Ved behov skal profilskinnerne understøttes ved holderen.

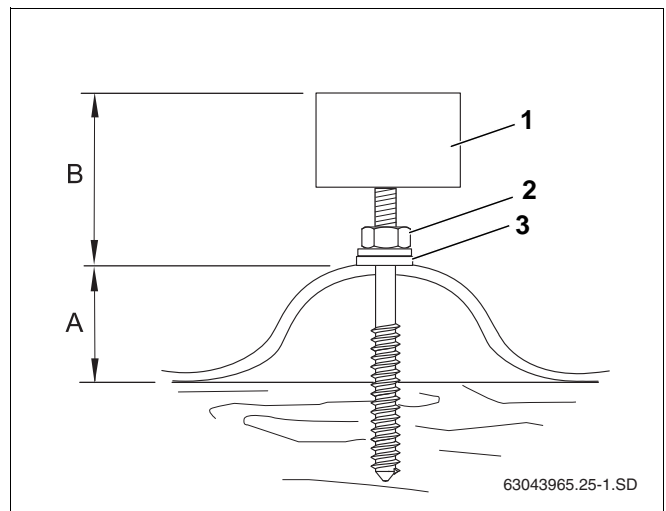


Fig. 24 Monteret stokskruer på bølgepladetag

Pos. 1: Holder

Pos. 2: Møtrik, M12

Pos. 3: Tætningskive

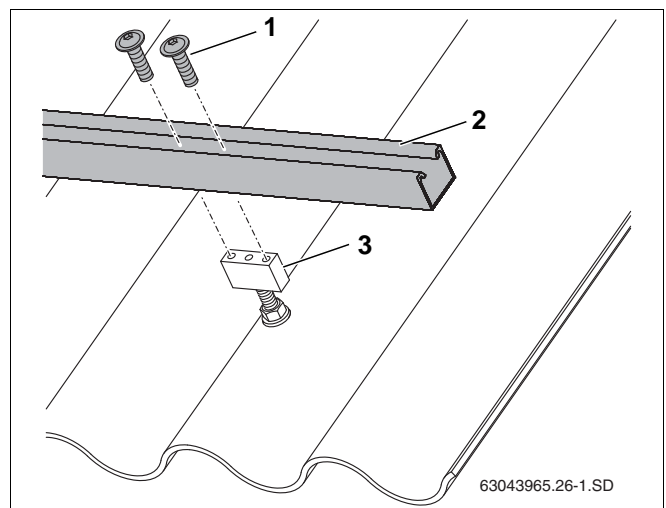


Fig. 25 Fastgøring af profilskinnen på holder

Pos. 1: Skruer

Pos. 2: Profilskinne

Pos. 3: Holder

5.5 Skifer-/tagspåns-inddækning



ANVISNING TIL MONTØREN

Montering på skifer-/tagspåns-plader skal udføres af en tagdækker.

Med en skifer-/tagspåns-inddækning som eksempel vises monteringen af en specialtagkrog og vandtæt inddækning med plader på anvendelsesstedet (fig. 26, **pos. 1** og **2**).

Ved monteringen skal målene (w, x og y) for specialtagkrogene (tab. 5 og tab. 6, side 14) overholdes.

- ▶ Montér specialtagkrogene (fig. 26, **pos. 5**) og tætningen (fig. 26, **pos. 4**) med skruen (fig. 26, **pos. 6**) på skifer-/tagspåns-inddækningen.
- ▶ For at sikre vandtæt montering skal der på installationsstedet monteres plader over og under specialtagkrogene (fig. 26, **pos. 1, 2**).



ANVISNING TIL MONTØREN

Specialtagkrogen skal ligge foran på multioverdækningen (fig. 26, **pos. 3**).

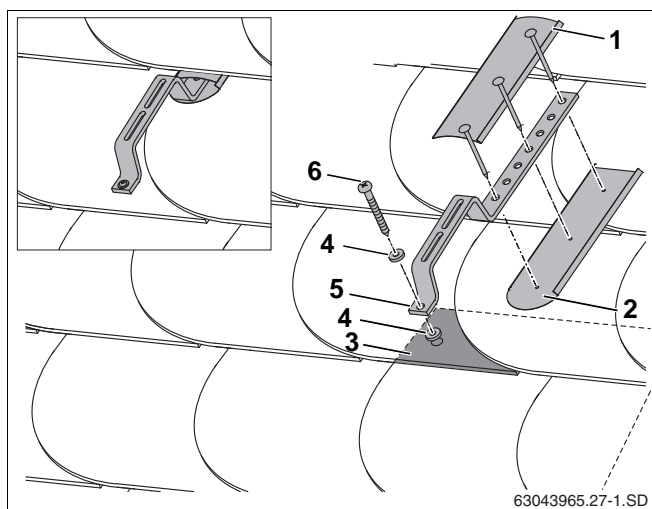


Fig. 26 Montering på tag med skifer-/tagspån

Pos. 1: Plade (på opstillingsstedet)

Pos. 2: Plade (på opstillingsstedet)

Pos. 3: Vist multioverdækning

Pos. 4: Tætning (på opstillingsstedet)

Pos. 5: Specialtagkrog

Pos. 6: Skruer

5.6 Pladetags-inddækning



ANVISNING TIL MONTØREN

Montering på pladetags-inddækninger skal udføres af en tagdækker.

I stedet for tagkrogen skal der monteres stokskrue (fig. 27, **pos. 5**) til fastgøring af profilskinerne. Ved monteringen skal målene (w, x og y) for stokskrue (tab. 5 og tab. 6, side 14) overholdes.

For at garantere tagets tæthed skal der til stokskrue (fig. 27, **pos. 5**) loddet hylse på pladetaget (fig. 27, **pos. 6**).



ANVISNING TIL MONTØREN

Se kapitel 5.4 "Bølgeplade-inddækning" vedrørende forløbet ved montering af stokskrue og profilskinerne samt tilhørende anvisninger.

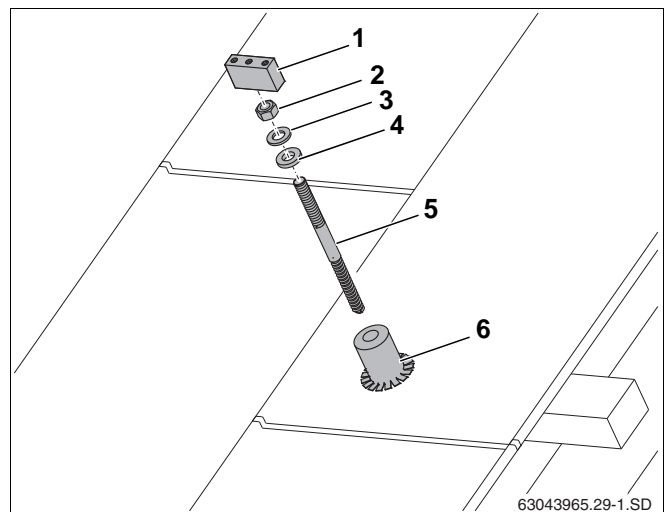


Fig. 27 Montering på pladetag

Pos. 1: Holder

Pos. 2: Møtrik M12

Pos. 3: Underlagsskive

Pos. 4: Tætningskive

Pos. 5: Stokskrue M12

Pos. 6: Hylse (på anvendelsesstedet)

5.7 Montering af ekstraskinner (tilbehør)

Ved monteringshøjder fra 20 til 100 m og/eller karakteristisk snelast fra 2,0 til 3,1 kN/m² kræves der yderligere forholdsregler.



ANVISNING TIL MONTØREN

Som eksempel vises monteringen med en tagstens-inddækning. Ekstraskinnerne kan også monteres på andre inddækninger, som er beskrevet i denne vejledning.

Montering af ekstra tagkroge

For at kunne optage snelastprofilerne skal der monteres flere tagkroge.

- ▶ Fastgør de ekstra tagkroge (fig. 28, **pos. 1**) midt mellem de øverste og nederste tagkroge, som allerede er monteret.



ANVISNING TIL MONTØREN

Mellem den øverste, midterste og nederste tagkrog skal der være mindst én række frie tagsten.

Fastgøring af snelastprofil på tagkrog

- ▶ Skub skydemøtrikken (fig. 29, **pos. 1**) i pilens retning på tagkrogen.
- ▶ Læg snelastprofilen (fig. 29, **pos. 2**) på tagkrogene, og skru fast med skruen M8 (fig. 29, **pos. 3**).
- ▶ Justér snelastprofilerne vandret efter hinanden, så de flugter (brug murersnoren).

Montering af profilskiner

Før profilskinerne fastgøres, skal de forbindes. Se kapitel 5.8.1 "Forbindelse af profilskiner".

- ▶ Læg profilskinerne (fig. 30, **pos. 1**) ind i snelastprofilernes indhak (fig. 30, **pos. 2**), og stram kun skrue og alu-møtrikken let (fig. 30, **pos. 3**), så profilskinerne stadig kan justeres.
- ▶ Gå frem på samme måde med de andre profilskiner.

Fortsæt monteringen med kapitel 5.8.3 "Justering af profilskiner".

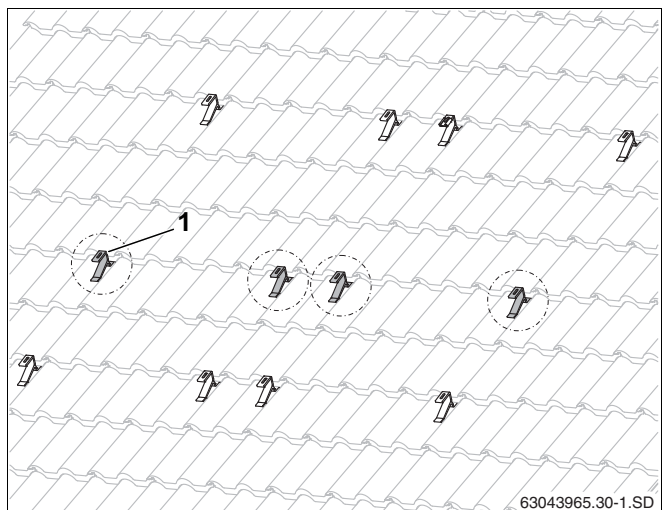


Fig. 28 Ekstra tagkroge til snelastprofilen (her: til to solfangere)

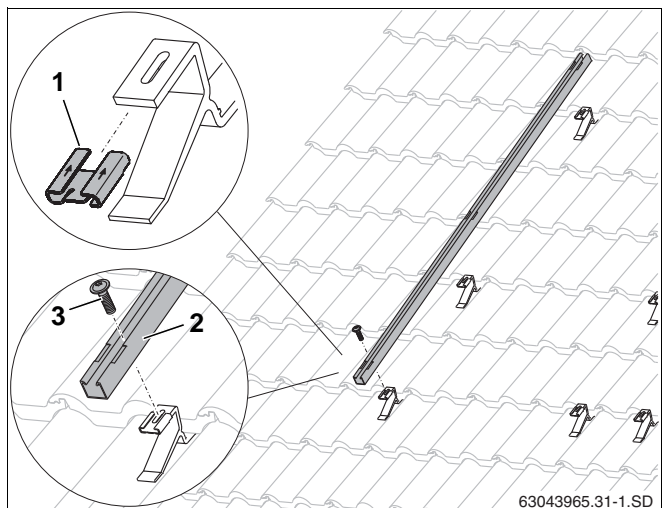


Fig. 29 Fastgøring af snelastprofilen

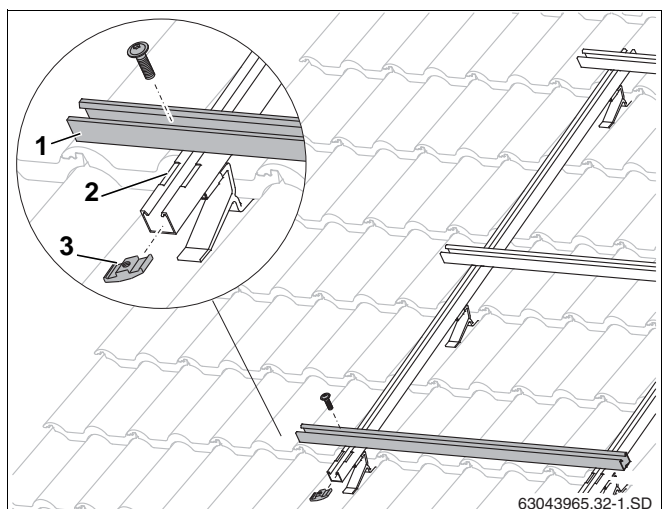


Fig. 30 Montering af vandrette profilskiner

5.8 Montering af profilskinner

Profilskinnerne skal forbindes med hinanden med stikforbindere. Til hver solfanger er der en profilskinne foroven og forneden.

5.8.1 Forbindelse af profilskinner

- ▶ Sæt stikforbinderne (fig. 31, **pos. 1**) ind i begge profilskinner (fig. 31, **pos. 2**) indtil anslag.
- ▶ Stram begge formonterede gevindstifter M10 (fig. 31, **pos. 3**) i stikforbinderen med nøgle SW5 for at låse.

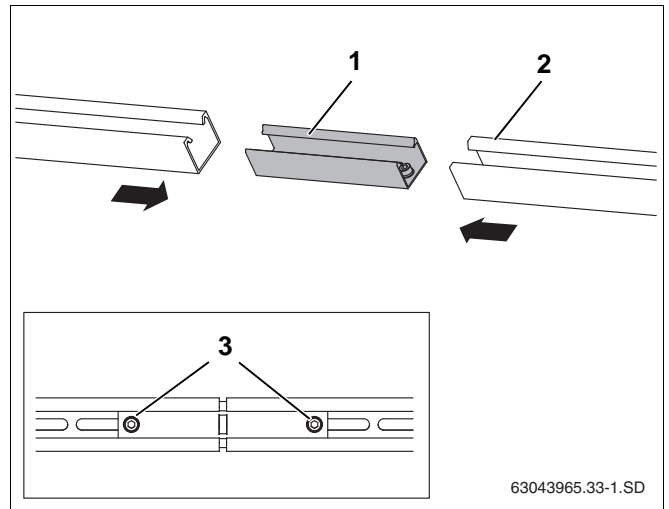


Fig. 31 Forbindelse af profilskinner

Pos. 1: Stikforbinder

Pos. 2: Profilskinne

Pos. 3: Gevindstift M10

5.8.2 Montering af profilskinner

- ▶ Skub skydemøtrikken (fig. 32, **pos. 1**) i pilens retning på tagkrogen.
- ▶ Læg de nederste profilskinner (fig. 32, **pos. 2**) på tagkrogen, og stram skruen M8 (fig. 32, **pos. 3**) en smule, så profilskinnerne stadig kan justeres.
- ▶ Gå frem på samme måde med de andre profilskinner.



ANVISNING TIL MONTØREN

Vi anbefaler at fremstille et hjælpemiddel af taglægter til profilskinners afstand.

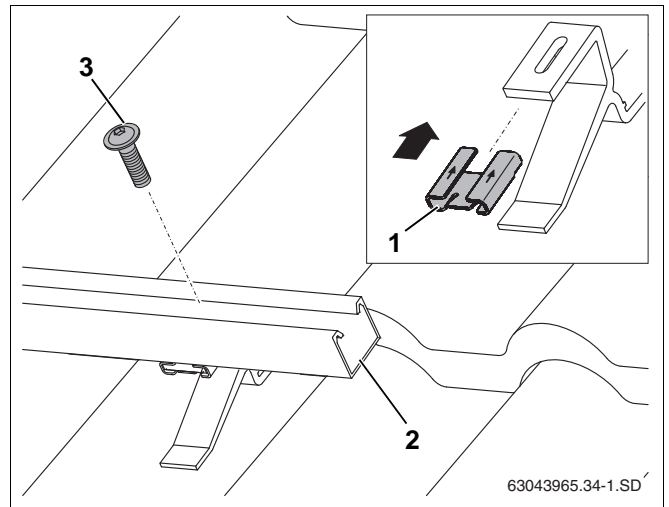


Fig. 32 Fastgøring af profilskinner på tagkrogen

Pos. 1: Skydemøtrik

Pos. 2: Profilskinne

Pos. 3: Skruer

5.8.3 Justering af profilskiner

- ▶ Justér de øverste og nederste profilskiner efter hinanden, så de flugter på siden og vandret (fig. 33, brug vaterpas).



ANVISNING TIL MONTØREN

Mål diagonalerne, eller læg f.eks. en taglægte (fig. 33, **pos. 1**) ved profilskinnernes ender. Vinklen mellem taglægten og profilskinen skal være 90°. Juster profilskinerne ved hjælp af langhullerne.

- ▶ Stram skruerne.



ANVISNING TIL MONTØREN

Profilskinen må ikke hænge ned på grund tagspærenes niveauforskelle.

Brug murersnoeren til kontrol. Ved behov skal profilskinerne understøttes på tagkrogen.

5.8.4 Montering af nedskridningssikringer

Til hver solfanger skal der fastgøres to nedskridningssikringer på de nederste profilskiner, så solfangerne ikke kan skride ned.

- ▶ Sæt nedskridningssikringerne (fig. 34, **pos. 3**) ind i hvert af de indvendige langhuller (fig. 34, **pos. 1**) udefra over profilskinerne, så de går i indgreb (fig. 34, **pos. 2**).

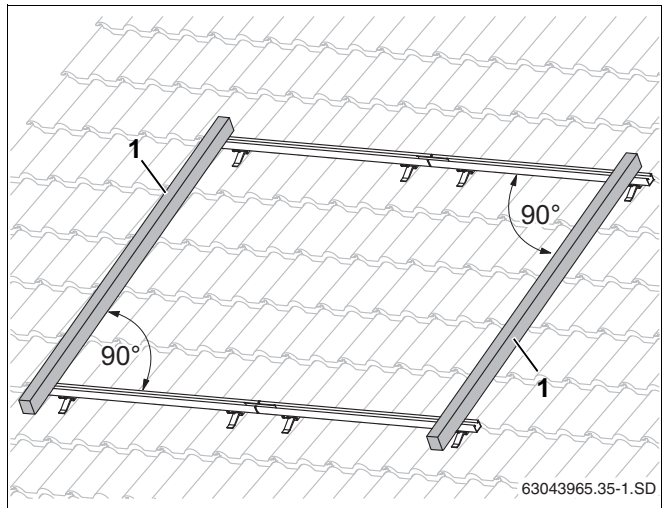


Fig. 33 Justering af profilskiner

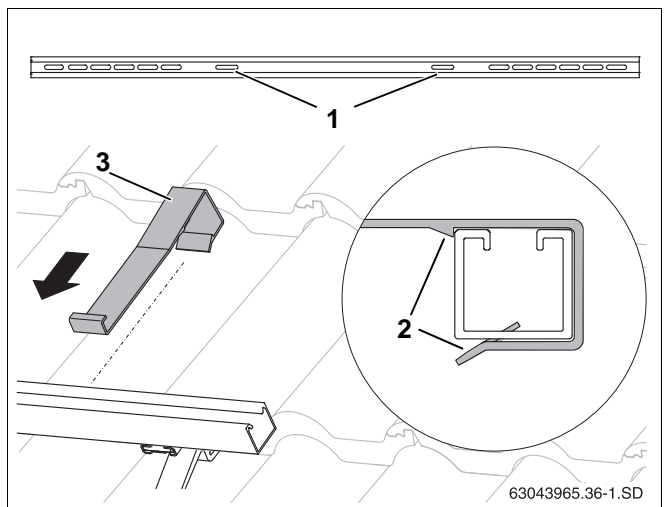


Fig. 34 Opsætning af nedskridningssikring

Pos. 1: Fastgørelseshuller til nedskridningssikringerne

Pos. 2: Indgreb for nedskridningssikring

Pos. 3: Nedskridningssikring

6 Montering af solfangere

Når monteringen af solfangerne begyndes, skal følgende sikkerheds- og brugeranvisninger overholdes.



ADVARSEL!

LIVSFARE

på grund af styrt og nedfaldende dele.

- ▶ Træf passende forholdsregler til forebyggelse af ulykker ved arbejde på tage.
- ▶ Ved arbejde på tage er det altid vigtigt at sikre sig mod nedstyrtning.
- ▶ Bær altid vest med sikkerhedsline eller andet personligt beskyttelsesudstyr.
- ▶ Kontrollér, at monteringssettet og solfangerne sidder fast, når monteringen er afsluttet.



FORSIGTIG!

SKADER PÅ ANLÆGGET

som følge af beskadigede tætningsplader.

- ▶ Fjern først kunststofkapperne på solfangertilslutningerne lige før monteringen.



ANVISNING TIL MONTØREN

Brug en lift til tagdækkerarbejde til monteringen, 3-punkts-sugegreb med tilstrækkelig bæreevne eller specielle bæregreb, som leveres som tilbehør (gør det lettere at løfte).



ANVISNING TIL MONTØREN

Under transporten eller monteringen kan solfangerne falde ned, hvis de ikke er fastgjort.

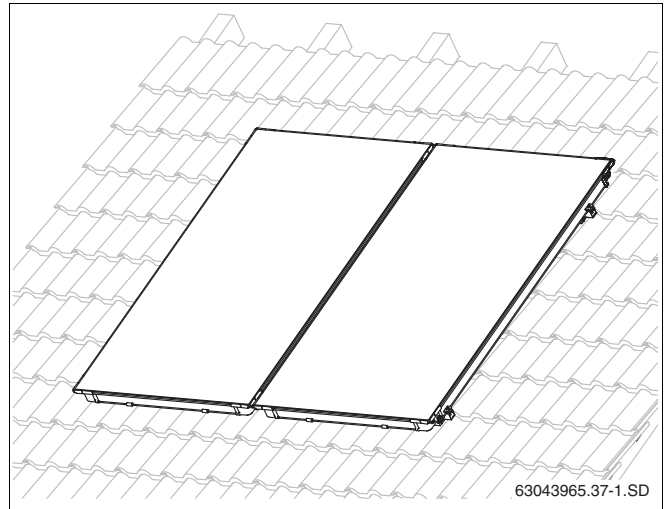


Fig. 35 Montering på taget med solfangere

6.1 Forberedelse af solfangermontering

Før den egentlige montering på taget begyndes, kan de korte solvarmeslanger formonteres på jorden, så arbejdet på taget bliver lettere.

Fjederbåndende skal monteres med sikringsringen, så solvarmeslangerne sikres.



FORSIGTIG!

SKADER PÅ ANLÆGGET

på grund af utætheder på solvarmeslangerne.

- Før sikringsringen tages af (fig. 36, **pos. 1**) er det vigtigt, at fjederbåndet sidder korrekt (fig. 36, **pos. 2**). Hvis den efterfølgende løsnes med tænger, kan spændkraften forringes.



FORSIGTIG!

FARE FOR PERSONSKADER

Der må kun trækkes i sikringsringen, hvis fjederbåndet sidder over solvarmeslangen.

6.1.1 Hydraulisk tilslutning efter "Tichelmann"

Solfangerne skal rørforbindes efter Tichelmann-princippet. Derved opnås det, at der tilføres den samme volumenstrøm til alle solfangerne (fig. 37).



ANVISNING TIL MONTØREN

Fremløbsretningen kan være til højre (fig. 37) eller øverst til venstre (fig. 38). I denne vejledning vises fremløbsledningen på højre side.

Solfangerne skal monteres, så følergennemføringerne til montering af solfangerføleren (fig. 38, **pos. 1**) sidder foroven.



ANVISNING TIL MONTØREN

Hvis solvarmeanlægget skal udluftes med en automatisk udlufter (tilbehør) på anlæggets højeste punkt, skal fremløbsledningen lægges med stigning til udlufteren og returledningen med stigning til solfangerne.

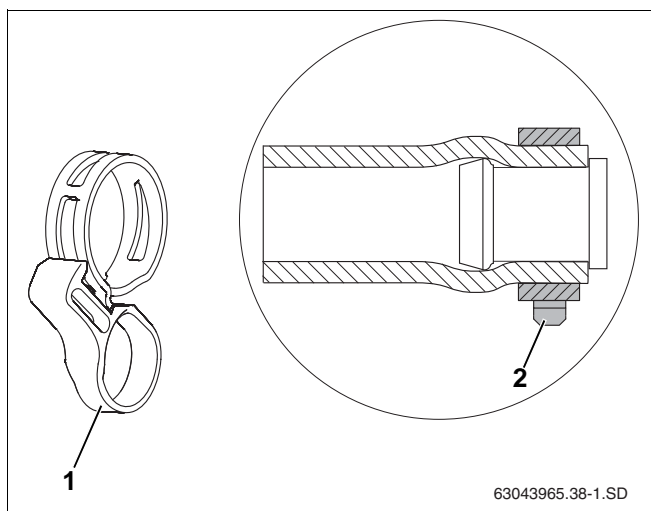


Fig. 36 Fjederbånd med sikringsring og på den formonterede blindprop i monteret tilstand

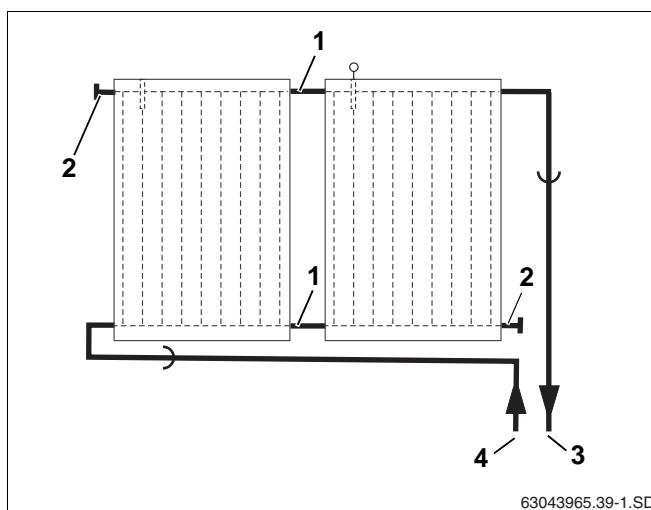


Fig. 37 Hydraulisk tilslutning – fremløbsledning højre

Pos. 1: Solvarmeslange 95 mm

Pos. 2: Solvarmeslange 55 mm og blindprop

Pos. 3: Fremløbsledning

Pos. 4: Returledning

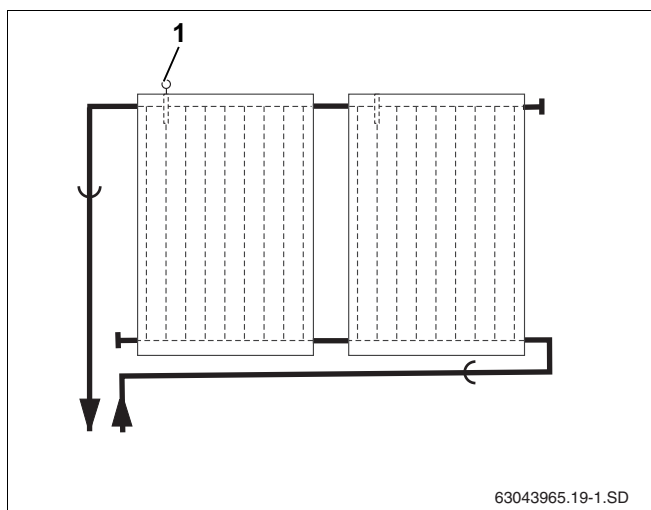


Fig. 38 Hydraulisk tilslutning – fremløbsledning venstre

6.1.2 Formontering af forbindelsessæt

Den hydrauliske forbindelse mellem to solfangere skabes med forbindelsessættet (solvarmeslanger 95 mm og fjederbånd fra transporthjørnerne).



ANVISNING TIL MONTØREN

Især ved lave temperaturer anbefaler vi, at solvarmeslangerne lægges i varmt vand, så monteringen gøres lettere.



ANVISNING TIL MONTØREN

På billederne er forbindelsessættet vist, så den første solfanger er monteret til højre.

- ▶ Afmontér plastkapperne (transportbeskyttelse) fra solfangertilslutningerne.
- ▶ Sæt 95 mm-solvarmeslanger (fig. 39, **pos. 2**) på de højre tilslutninger til den anden og alle øvrige solfangere.
- ▶ Skub fjederbåndene (fig. 39, **pos. 1**) over solvarmeslangen (det andet bånd sikrer senere tilslutningen til den anden solfanger).
- ▶ Træk i sikringsringen, når fjederbåndet sidder rigtigt, så forbindelsen sikres (fig. 39, **pos. 3**).

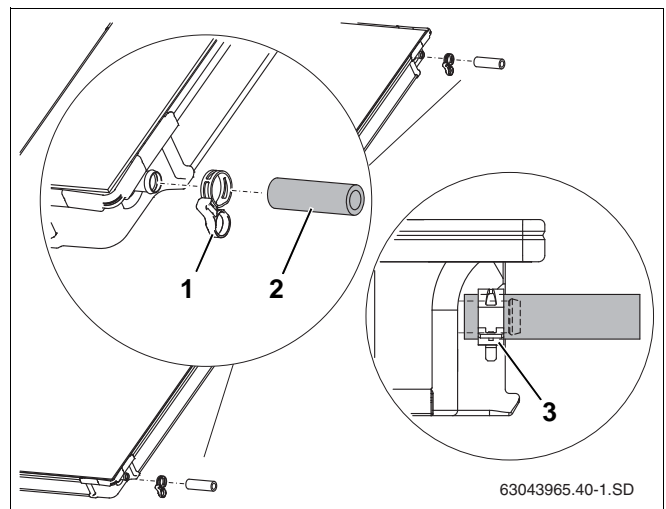


Fig. 39 Formontering af forbindelsessæt på anden solfanger

6.1.3 Montering af blindprop

For tilslutning af solfangerne behøves alle tilslutninger ikke, og de skal derfor lukkes.

- ▶ Afmontér plastkapperne (transportbeskyttelse) fra solfangertilslutningerne.
- ▶ Sæt 55 mm-solvarmeslangerne (fig. 40, **pos. 2**) med den formonterede blindprop på begge solfangerens ledige tilslutninger.
- ▶ Træk i sikringsringene, når fjederbåndene sidder rigtigt, så forbindelsen sikres.

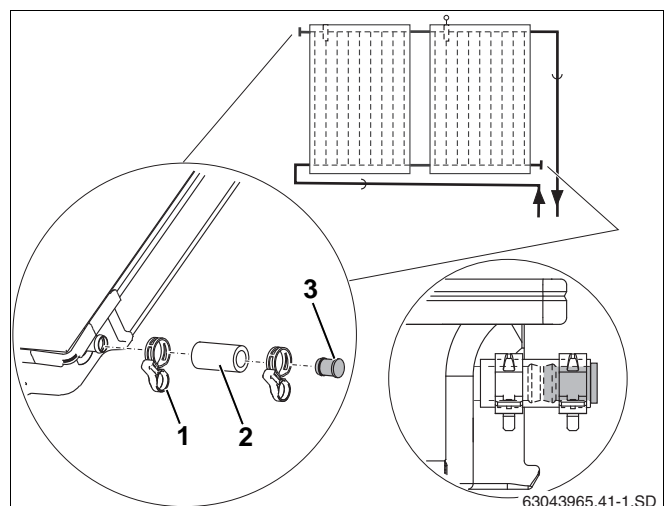


Fig. 40 Montering af blindprop og fjederbånd

Pos. 1: Fjederbånd

Pos. 2: Solvarmeslange 55 mm

Pos. 3: Blindprop

6.2 Fastgørelse af solfangere

Solfangerne fastgøres på profils Skinnerne med de ensidede opspændingsanordninger (fig. 41, **pos. 2**) ved start og slut på solfangerrækken og dobbeltsidede opspændingsanordninger (fig. 41, **pos. 1**) mellem solfangerne.

Endvidere forebygges det med nedskridningssikringer, at solfangeren glider ned.



ANVISNING TIL MONTØREN

Plastdelene på opspændingsanordningerne har ingen bærende funktion. De gør monteringen lettere.

Indsætning af ensidet opspændingsanordning til højre

- ▶ Sæt de ensidede opspændingsanordninger (fig. 42, **pos. 1**) ind i profils Skinnerne på højre ende af solfangeren, indtil de går i indgreb i første langhul.



ANVISNING TIL MONTØREN

Montér først de ensidede opspændingsanordninger på venstre side af solfangerne efter montering af den sidste solfanger.

Påsætning af første solfanger

Læg solfangeren på profils Skinnerne, så følgernemføringen til optagelse af solfangerføleren er foroven. Begynd med at lægge solfangerne på profils Skinnerne på højre side.



FORSIGTIG!

FARE FOR TILSKADEKOMST

Vær altid to personer, når solfangeren monteres.

- ▶ Læg den første solfanger på profils Skinnerne, og lad den glide ind i nedskridningssikringerne (fig. 43).

Den nederste solfangerkant skal ligge i nedskridningssikringens åbning (fig. 43, **pos. 1**).

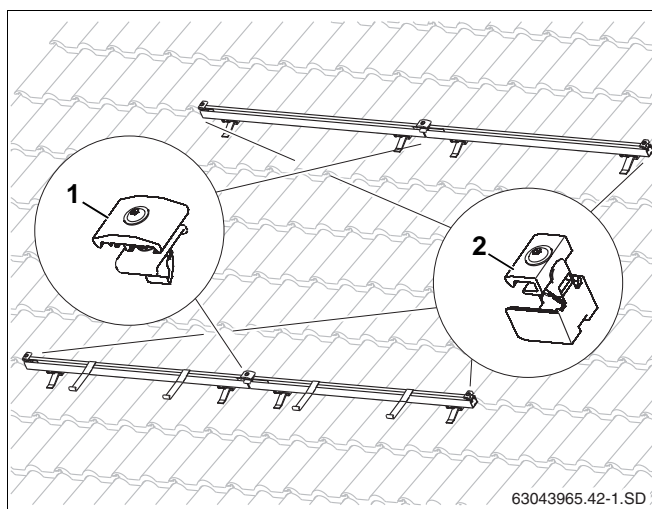


Fig. 41 Fastgørelseselementer til solfangeren

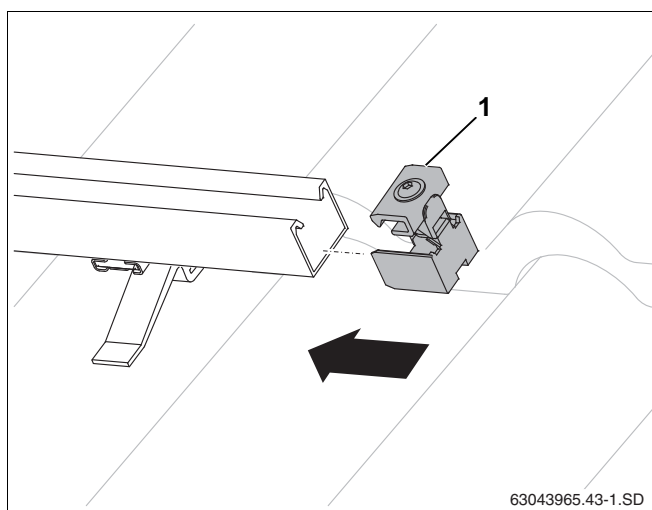


Fig. 42 Indsætning af ensidet opspændingsanordning

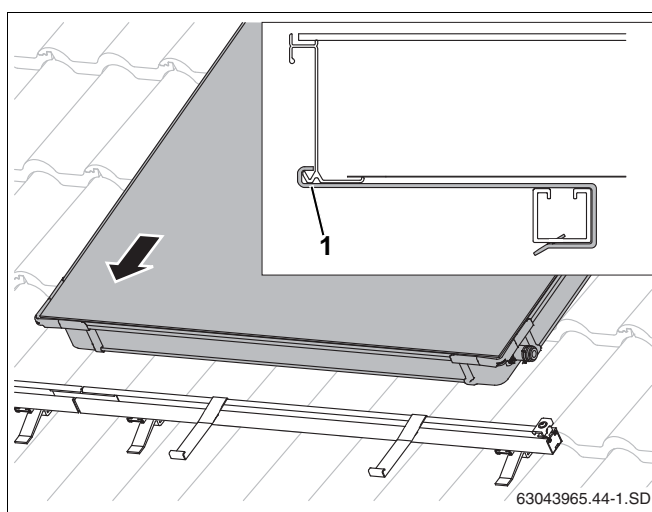


Fig. 43 Montering af første solfanger på profils Skinner

- ▶ Skub forsigtigt solfangeren (fig. 44, **pos. 1**) på den ensidede opspændingsanordning, og juster vandret.
- ▶ Skru den ensidede opspændingsanordning fast med nøgle SW5 (fig. 44, **pos. 2**).



ANVISNING TIL MONTØREN

Når skruen strammes, brækker plastføringen på brudstederne.

Opspændingsanordningens nedholder (fig. 44, **pos. 2**) griber nu ind i den nederste solfangerkant.

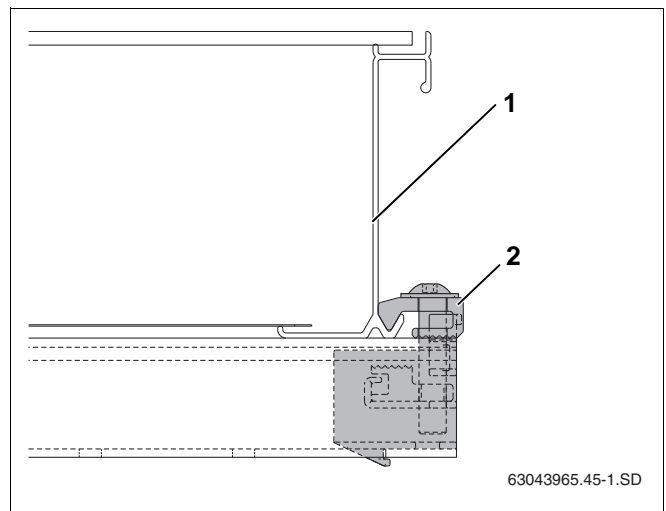


Fig. 44 Fastskruet ensidet opspændingsanordning

Pålægning af dobbeltsidet opspændingsanordning

- ▶ Læg den dobbeltsidede opspændingsanordning ind i profilskinnsens og stikforbinderens åbning med møtrikken foran, så plast-afstandsholderen (fig. 45, **pos. 1**) griber om profilskinnsens.
- ▶ Skub den dobbeltsidede opspændingsanordning hen til solfangerrammen.



ANVISNING TIL MONTØREN

Stram først skruen, når den anden solfanger er skubbet hen til den dobbeltsidede opspændingsanordning.

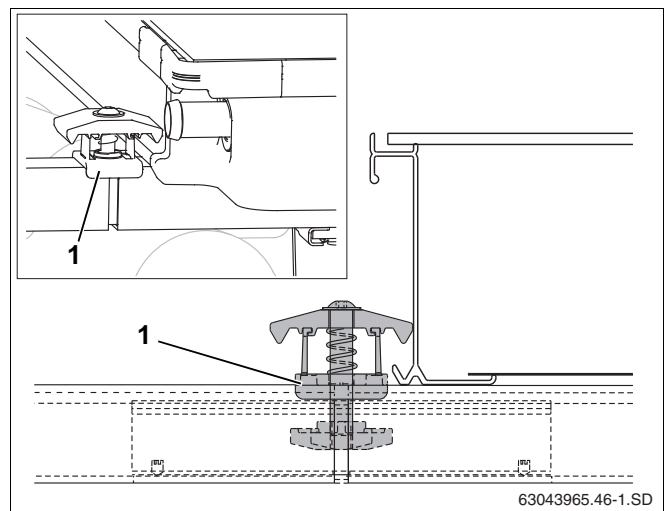


Fig. 45 Montering af dobbeltsidet opspændingsanordning

Påsætning af anden solfanger

- ▶ Læg den anden solfanger med de formonterede solvarmeslanger (fig. 46, **pos. 1**) på profilskinnerne, og lad den glide ind i nedskridningssikringerne.
- ▶ Skub det andet fjederbånd (fig. 46, **pos. 3**) på solvarmeslangen.
- ▶ Skub solfangeren hen til den første solfanger (fig. 46, **pos. 2**), så de formonterede solvarmeslanger skubbes på den første solfangers venstre tilslutninger.

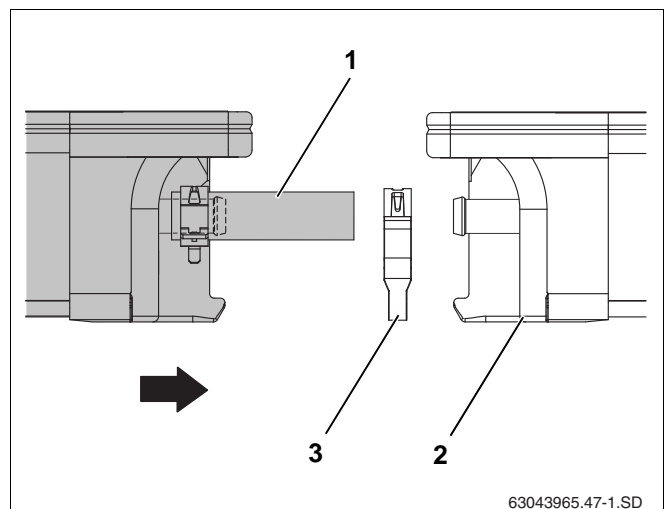


Fig. 46 Den anden solfanger skubbes hen til den første

- ▶ Skub fjederbåndet hen over solfangertilslutningens kant, og træk i sikringsringen.



FORSIGTIG!

SKADER PÅ ANLÆGGET

på grund af usikrede solvarmeslanger og blindpropper.

- ▶ Fastgør alle solvarmeslanger på solfangertilslutningen med et fjederbånd (fig. 47).

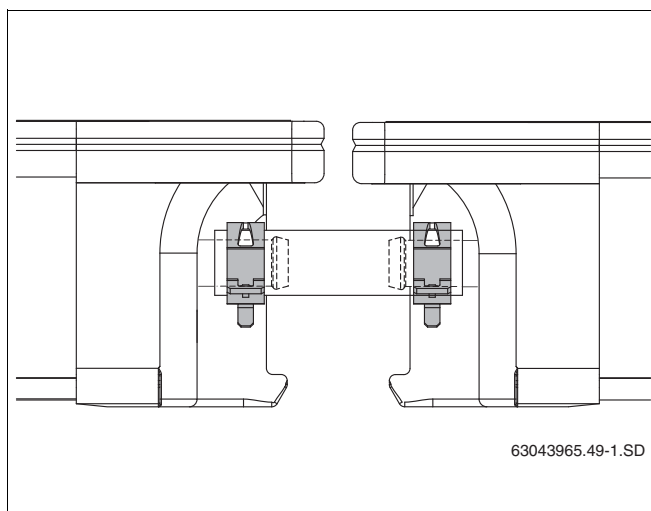


Fig. 47 Solvarmeslange med fastgjorte fjederbånd

- ▶ Stram skruen til den dobbeltsidede opspændingsanordning med nøgle SW5.



ANVISNING TIL MONTØREN

Når skruen strammes, brækker plastmellestykke på brudstederne.

Opspændingsanordningens nedholder (fig. 48, **pos. 1**) griber nu ind i den nederste solfangerkant.

Gå frem på samme måde med alle øvrige solfangere.

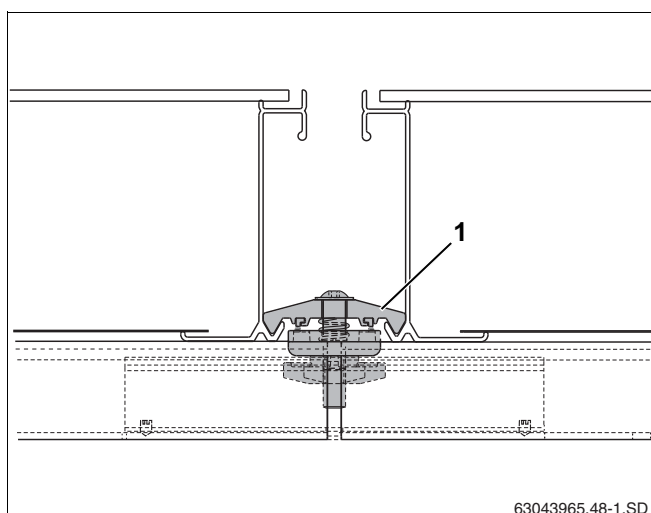


Fig. 48 Dobbeltsidet opspændingsanordning mellem to solfangere

Montering af ensidet opspændingsanordning til venstre

Når alle solfangere er monteret, kan de to ensidede opspændingsanordninger fastgøres.

- ▶ Skub de ensidede opspændingsanordninger (fig. 49, **pos. 1**) ind i de øverste og nederste profilskiner.
- ▶ Skub opspændingsanordningen ind til solfangerrammen, og skru fast med nøgle SW5 (fig. 49, **pos. 2**).



ANVISNING TIL MONTØREN

Når skruen strammes, brækker plastføringen på brudstederne.

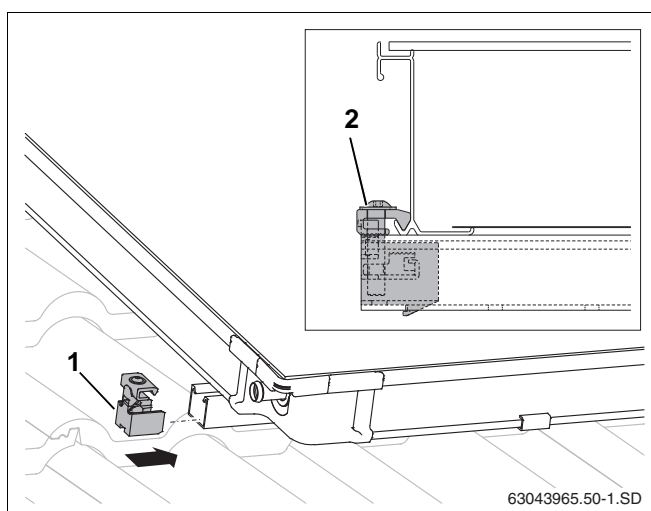


Fig. 49 Ensidet opspændingsanordning til venstre

7 Tilslutning af solfangerføler



ANVISNING TIL MONTØREN

Solfangerføleren er vedlagt kompletstationen eller reguleringen.

Bemærk monteringsstedet ved solfangersystemer i en eller to rækker (fig. 50).



SKADER PÅ ANLÆGGET

på grund af defekt følerkabel.

FORSIGTIG!

- ▶ Beskyt kablet mod eventuelle skader (f.eks. angreb fra mår).

Monteringssted

Solfangerføleren skal monteres i solfangeren med den tilsluttede fremløbsledning (fig. 50, **pos. 2**).

- Monteringssted (fig. 50, **pos. A**) ved solfangersystemer i én række med fremløbsledning til højre.
- Monteringssted (fig. 50, **pos. B**) ved solfangersystem i to rækker med fremløbsledning til venstre.

Montering af solfangerføler

For at solvarmeanlægget kan fungere perfekt er det nødvendigt, at solfangerføleren (fig. 51, **pos. 1**) skubbes ind i følerens lederør indtil anslag (svarende til ca. 250 mm).

- ▶ Gennembryd tætningslaget til gennemføringen med solfangerføleren eller en skruetrækker (fig. 51, **pos. 3**).
- ▶ Skru klemforskrningen (fig. 51, **pos. 2**) ind i følerens gennemføring.
- ▶ Skub solfangerføleren ca. 250 mm ind i følerens lederør (indtil anslag).
- ▶ Stram klemforskrningen (fig. 51, **pos. 2**), og hold evt. imod.



ANVISNING TIL MONTØREN

Hvis du har gennembrudt følergennemføringen (fig. 51, **pos. 3**) for en forkert solfanger, skal den tætnes med proppen fra tilslutningssættet. Ved hjælp af kabelforskrningen (fig. 51, **pos. 2**) skal du dog først fjerne møtrikken, som befinder sig i følergennemføringen.

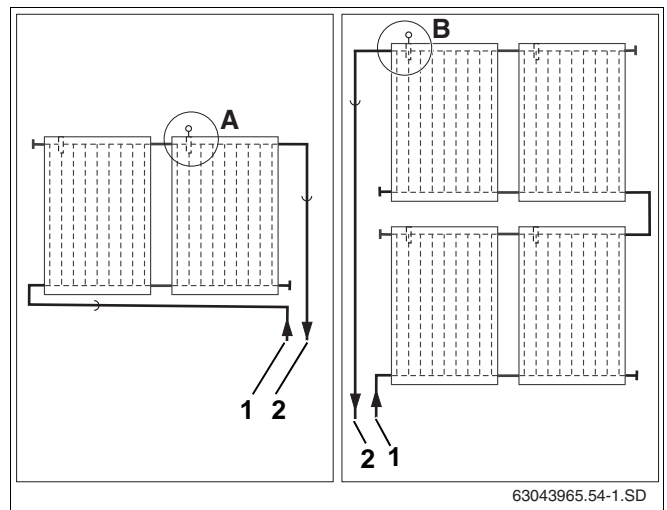


Fig. 50 Monteringssted solfangerføler (skematisk visning)

Pos. 1: Returløbsledning

Pos. 2: Fremløbsledning

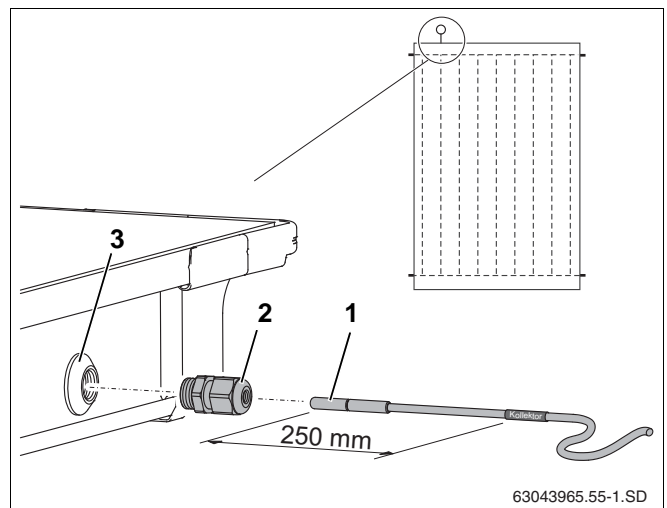


Fig. 51 Solfangerføleren skubbes ind i solfangeren

Pos. 1: Solfangerføler

Pos. 2: Klemforskrning

Pos. 3: Følgergennemføring

8 Tilslutning af rørforbindelser

Informationer om trækning af rørforbindelser kan findes i monteringsvejledningen til pumpestationer.

Den hydrauliske tilslutning af rørforbindelser (frem- og returløb) udføres ved hjælp af de lange, fleksible solvarmeslanger. Direkte tilslutning med uflexibelt rør til solfangeren er ikke tilladt.



ANVISNING TIL MONTØREN

Brug standard-udluftningstagsten eller antennegennemgøringer til lægning af tilslutningsledningerne (solvarmeslangerne) under taget.

Lad evt. et specialfirma udføre arbejdet med at føre samleledningerne under taget.



ANVISNING TIL MONTØREN

Træk følerkablet under taget sammen med fremløbsledningen gennem udluftningstagstenen.

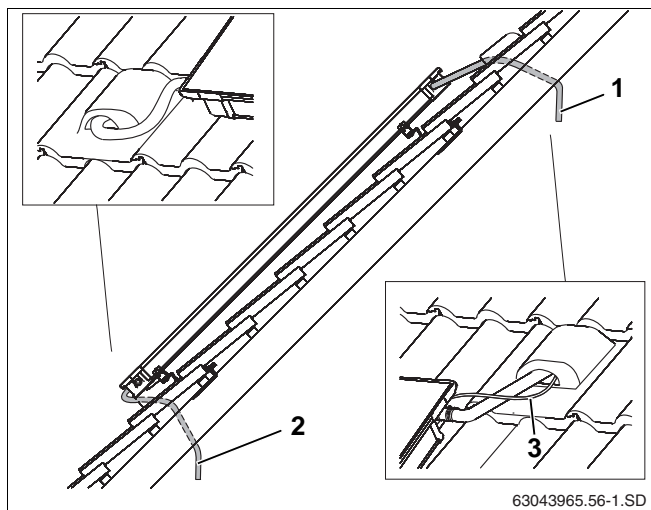


Fig. 52 Rørforbindelser føres under taget

Pos. 1: Fremløbsledning

Pos. 2: Returløsdning

Pos. 3: Følerkabel

8.1 Udluftning ved trykpåfyldning

Hvis solvarmeanlægget udluftes med en trykpumpe, er det ikke nødvendigt med en udlufter på taget.

- ▶ Sæt den lange solvarmeslange (1000 mm, fig. 53, **pos. 3**) på solfangerens fremløbstilslutning, og fastgør med fjederbånd (fig. 53, **pos. 4**).
- ▶ Sæt slangetyllen med klemringsforskruningen (fig. 53, **pos. 2**) ind i solvarmeslangen til anslag, og fastgør med fjederbånd.
- ▶ Før solvarmeslangen sammen med følerkablet gennem udluftningstagstenen (fig. 52, **pos. 1**) og gennem tagisoleringen.
- ▶ Tilslut fremløbet til slangetylle R $\frac{3}{4}$ med klemringsforskruning (18 mm) (fig. 53, **pos. 2**).

Gå frem på samme måde med returtilslutningen.

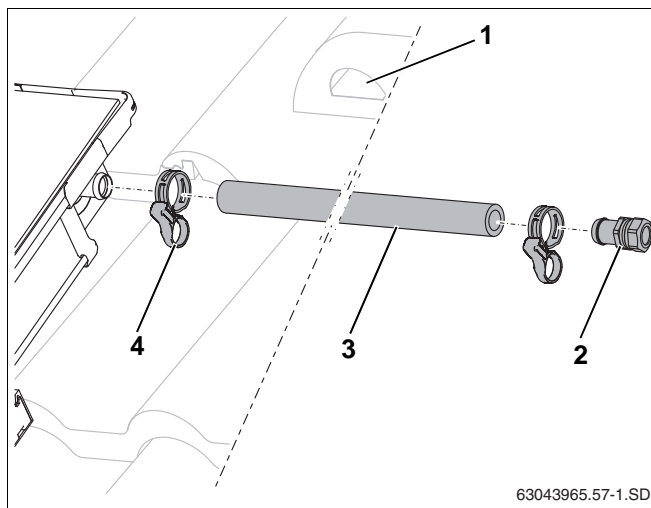


Fig. 53 Montering af fremløbsledning (uden udlufter på taget)

Pos. 1: Udluftningstagsten

Pos. 2: Slangetylle R $\frac{3}{4}$ med klemringsforskruning

Pos. 3: Solvarmeslange 1000 mm

Pos. 4: Fjederbånd med sikringsring

8.2 Udluftning med udlufter (tilbehør) på taget

Hvis solvarmeanlægget skal udluftes med en automatisk udlufter (tilbehør) på anlæggets højeste punkt, skal fremløbsledningen lægges med stigning til udlufteren (fig. 54, **pos. 2**) og returledningen med stigning til solfangerne (fig. 54).

Undgå at skifte retning for ofte.



ANVISNING TIL MONTØREN

Hver gang retningen skiftes nedad efterfulgt af en stigning, skal der anbringes en ekstra luftpotte med udlufter.

Hvis det ikke er muligt at anbringe en automatisk udlufter, skal der installeres en manuel udlufter.



ANVISNING TIL MONTØREN

Ved solvarmeanlæg anbefaler vi altid at anvende en udlufter af helmetal, da dette kan klare de skiftende temperaturer.

Funktion for den automatiske udlufteres tapskrue og vejrbeskyttelseskappe.

Solvarmeanlægget udluftes via den åbne tapskrue. Vejrbeskyttelseskappen (fig. 55, **pos. 1**) skal altid sidde på tapskruen under drift, så der ikke kan trænge fugt ind i solvarmeanlægget gennem den åbne tapskrue.

Åbn udlufteren ved at åbne tapskruen en omgang.

Leveringsomfang udlufterensæt universelt (fig. 55):

Pos. 1:	Vejrbeskyttelseskappe	1 x
Pos. 2:	Automatisk udlufter	1 x
Pos. 3:	Kuglehane	1 x
Pos. 4:	Pakning	1 x
Pos. 5:	Udlufterkop	1 x
Pos. 6:	Dobbeltnippel	1 x
Pos. 7:	Slangetylle med o-ring	2 x
Pos. 8:	Fjederbånd	2 x
Pos. 9:	Solvarmeslange 55 mm	1 x

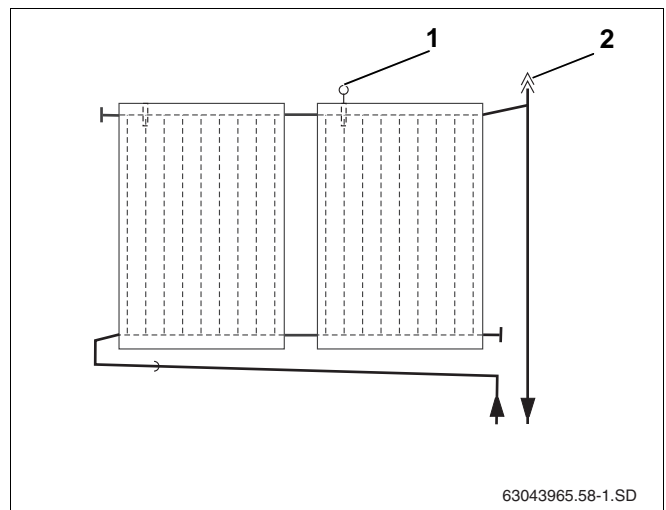


Fig. 54 Luftpotte med udlufter til fremløbstilslutning

Pos. 1: Solfangerføler

Pos. 2: Automatisk udlufter på taget

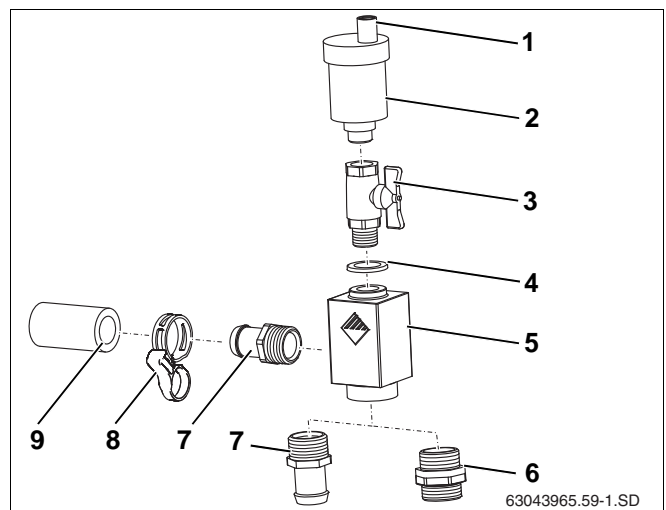


Fig. 55 Udlufterensæt universelt

8.2.1 Montering af udlufter under taget

- ▶ Sæt den lange solvarmeslange (1000 mm, fig. 56, **pos. 2**) på solfangerens fremløbstilslutning, og fastgør med fjederbånd.
 - ▶ Før solvarmeslangen sammen med følerkablet gennem udluftningstagstenen (fig. 56, **pos. 1**) og gennem tagisoleringen.
- Gå frem på samme måde med returtilslutningen.
- ▶ Skru slangetyllen R $\frac{3}{4}$ med o-ring (fig. 56, **pos. 5**) og dobbeltnippen med o-ring (fig. 56, **pos. 3**) fast i luftkoppen (fig. 56, **pos. 4**).
 - ▶ Sæt slangetyllen ind i solvarmeslangen til anslag, og fastgør med fjederbånd (fig. 56, **pos. 6**).



ANVISNING TIL MONTØREN

Ved returtilslutningen skal slangetyllen monteres i den lange solvarmeslange med klemringsforskrningen fra tilslutningssettet.

- ▶ Slut samleledningen til klemringsforskrningen (fig. 56, **pos. 3**).

8.2.2 Montering af udlufter over taget

- ▶ Sæt den korte solvarmeslange (55 mm, fig. 57, **pos. 1**) på solfangerens fremløbstilslutning, og fastgør med fjederbånd.
- ▶ Skru slangetyllerne R $\frac{3}{4}$ med o-ringe (fig. 57, **pos. 3**) fast i luftkoppen (fig. 57, **pos. 4**).
- ▶ Sæt slangetyllerne (fig. 57, **pos. 3**) ind i solvarmeslangerne indtil anslag (fig. 57, **pos. 1** og **5**), og fastgør med fjederbånd (fig. 57, **pos. 2**).
- ▶ Sæt slangetyllen med klemringsforskrningen (fig. 57, **pos. 6**) ind i solvarmeslangen til anslag, og fastgør med fjederbånd.
- ▶ Før solvarmeslangen sammen med følerkablet gennem udluftningstagstenen (fig. 57, **pos. 7**) og gennem tagisoleringen.
- ▶ Slut samleledningen til klemringsforskrningen (18 mm) (fig. 57, **pos. 6**).



ANVISNING TIL MONTØREN

Ved returtilslutningen skal slangetyllen monteres i den lange solvarmeslange med klemringsforskrningen fra tilslutningssettet.

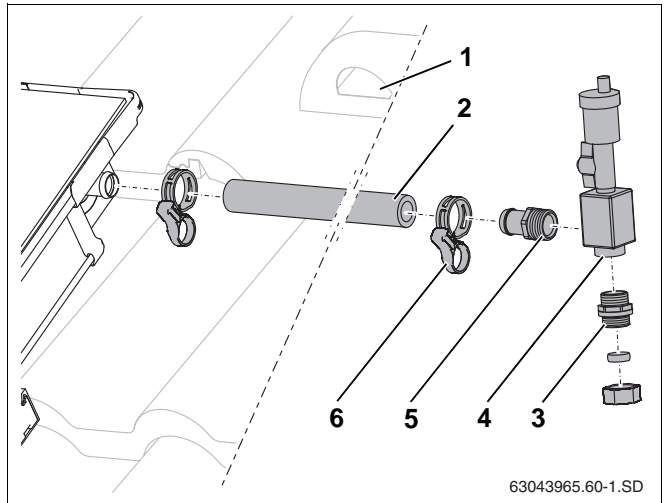


Fig. 56 Montering af solvarmeslange på fremløbstilslutning

- Pos. 1:** Udluftningstagsten
- Pos. 2:** Solvarmeslange 1000 mm
- Pos. 3:** Dobeltnippel med o-ring
- Pos. 4:** Luftkop
- Pos. 5:** Slangetyлле R $\frac{3}{4}$ med o-ring
- Pos. 6:** Fjederbånd

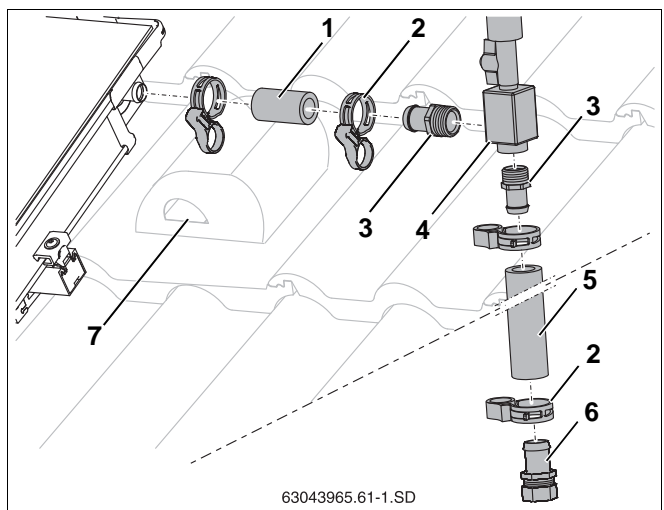


Fig. 57 Tilslutning af udlufter på tag

- Pos. 1:** Solvarmeslange 55 mm
- Pos. 2:** Fjederbånd
- Pos. 3:** Slangetyлле R $\frac{3}{4}$ med o-ring
- Pos. 4:** Luftkop
- Pos. 5:** Solvarmeslange 1000 mm
- Pos. 6:** Slangetyлле med klemringsforskrning 18 mm
- Pos. 7:** Udluftningstagsten

9 Montering af forbindelsessæt til to rækker (tilbehør)

Som tilbehør leveres forbindelsessættet (fig. 58, **pos. 8**), som udgør forbindelsen mellem to solfangerrækker.



ANVISNING TIL MONTØREN

Montér samtlige tilslutningsdele på solfangerne på jorden.

Leveringsomfang (fig. 58)

Pos. 1: Vinkeltylle	2 x
Pos. 2: Fjederbånd	2 x
Pos. 3: Blindprop	2 x
Pos. 4: Solvarmeslange 55 mm	2 x
Pos. 5: Solvarmeslange 1000 mm	1 x
Pos. 6: Omløber G1	2 x
Pos. 7: Klemskive	2 x

Montering af ekstra blindpropper

Luk solfangertilslutningerne, som ikke behøves, med blindpropperne (fig. 59, **pos. 1**).

- ▶ Sæt 55 mm-solvarmeslangerne (fig. 59, **pos. 3**) med de formonterede blindpropper på de to ledige tilslutninger.
- ▶ Træk i sikringsringene, når fjederbåndene sidder rigtigt, så forbindelsen sikres.

Montering af forbindelsessæt

- ▶ Afmontér plastkapperne (transportbeskyttelse) fra solfangertilslutningerne.
- ▶ Skub omløberne (fig. 60, **pos. 1**) over solfangertilslutningerne.
- ▶ Læg klemskiven (fig. 60, **pos. 2**) bag solfangertilslutningens kant, og tryk sammen.
- ▶ Sæt vinkeltyllen med o-ring (fig. 60, **pos. 3**) på tilslutningen, placer den rigtigt, og skru fast med omløber.
- ▶ Mål afstanden mellem vinkeltyllerne (mål X) på de monterede solfangere, og skær solvarmeslangen (fig. 60, **pos. 5**) til.
- ▶ Sæt solvarmeslangen på vinkeltyllerne, og fastgør med fjederbånd (fig. 60, **pos. 4**).

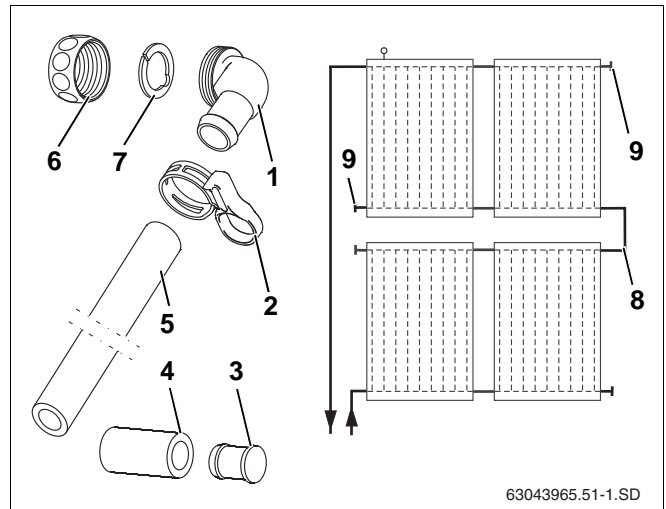


Fig. 58 Skematisk visning og leveringsomfang

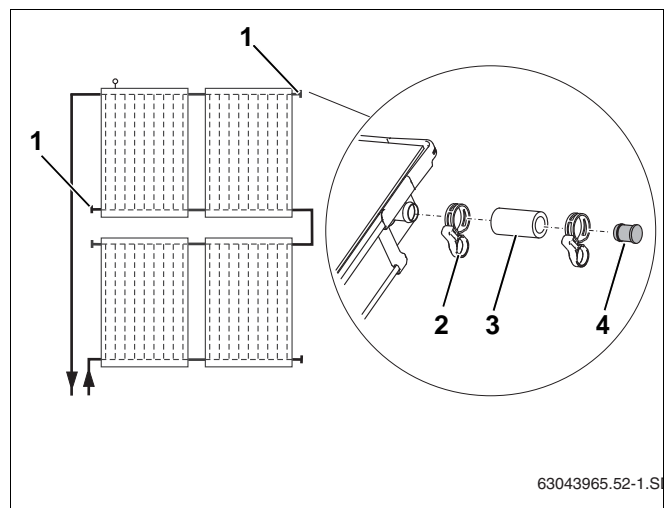


Fig. 59 Montering af formonterede blindpropper

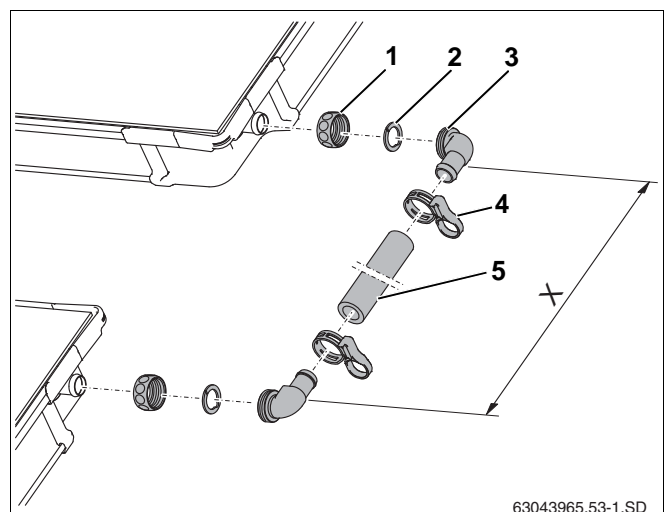


Fig. 60 Forbindelsessæt mellem to solfangerrækker

10 Afsluttende arbejde

10.1 Installationskontrol



ANVISNING TIL MONTØREN

Udfør først de afsluttende isoleringsarbejder, når kontrolarbejdet er udført.

Kontrolarbejder

- | | | |
|---|--|--------------------------|
| 1 | Er solvarmeslangerne fastgjort med fjederbånd (sikringsringen trukket)? | <input type="checkbox"/> |
| 2 | Er opspændingsanordningernes skruer (en- og dobbeltsidet) strammet? | <input type="checkbox"/> |
| 3 | Er profilskinneforbundet med tagkrog og skydemøtrik? | <input type="checkbox"/> |
| 4 | Er nedglidningssikringen monteret og i indgreb i profilskinne? | <input type="checkbox"/> |
| 5 | Er føleren skubbet ind til anslag og sikret med klemforskrningen? | <input type="checkbox"/> |
| 6 | Er der udført trykprøver, og er alle tilslutninger tætte (se vejledning til kompletstation)? | <input type="checkbox"/> |



ANVISNING TIL MONTØREN

Hvis solvarmeanlægget udluftes med en automatisk udlufter (tilbehør), skal kuglehanen lukkes efter udluftningen (se monteringsvejledning kompletstation).

10.2 Isolering af tilslutnings- og samleledninger

Isolering på stedet af samleledningerne ved indendørs- og udendørsmontering

- Brug UV-og højtemperaturbestandigt materiale til udendørsisolering af ledningerne.
- Brug højtemperaturbestandigt materiale til indendørsisolering af ledningerne.
- Beskyt evt. isoleringerne mod angreb fra fugle.

11 Kort vejledning til tagstenstag og trykpåfyldning

Denne vejledning er en oversigt over arbejdet, der skal udføres. Følg altid de udførlige beskrivelser af arbejdet på de angivne steder samt alle sikkerheds- og brugeranvisninger.

Montering af tagkrog og profilskinner

1. Drej tagkrogens underdel, og sæt hele tagkroen med den rigtige afstand (kapitel 5.1 "Bestemmelse af mål" side 14) ind i en bølgedal.	side 14
2. Skub tagkrogens underdel op, og stram skrueforbindelsen.	side 15
3. Forbind profilskinnerne med stikforbinder.	side 25
4. Fastgør profilskinnerne på tagkroene.	side 25
5. Anbring profilskinnerne vandret, så de flugter på siden.	side 26
6. Monter nedskridningssikringerne i de to inderste langhuller på de nederste profilskinner.	side 26

Forberedelse af solfangermontage

7. Monter solvarmeslangerne (95 mm) på højre side af den anden og alle øvrige solfangere.	side 29
8. Sæt de formonterede blindpropper på tilslutningerne, som ikke behøves, og fastgør med fjederbånd.	side 29

Fastgørelse af solfangere

9. Sæt de ensidede opspændingsanordninger til højre i profilskinner.	side 30
10. Læg den første solfanger til højre på profilskinner, og skub hen til opspændingsanordningen.	side 30
11. Skru opspændingsanordningen fast til højre.	side 31
12. Læg de dobbeltsidede opspændingsanordninger i profilskinnen, og skub hen til første solfanger.	side 31
13. Skub den anden solfanger med formonterede solvarmeslanger til den første solfanger, og fastgør med fjederbånd.	side 31
14. Stram skrueerne til de dobbeltsidede opspændingsanordninger.	side 32
15. Gør på samme måde med alle øvrige solfangere.	side 32
16. Monter de ensidede opspændingsanordninger til venstre.	side 32

Tilslutning af samleledninger

17. Skub solfangerføleren ind i solfangeren indtil anslag med fremløbsledningen, der skal tilsluttes, og skru fast.	side 33
18. Skub de lange solvarmeslanger på fremløbs- og returtilslutningen, og fastgør med fjederbånd.	side 34
19. Sæt klemringsforskrutningerne i solvarmeslangerne, og fastgør med fjederbånd.	side 34
20. Træk solvarmeslangen sammen med følerkablet gennem udluftningstagstenen og tagisoleringen.	side 34
21. Udfør installationskontrol.	side 38
22. Isolér samleledningerne med UV- og højtemperaturbestandigt materiale.	side 38

Tab. 8

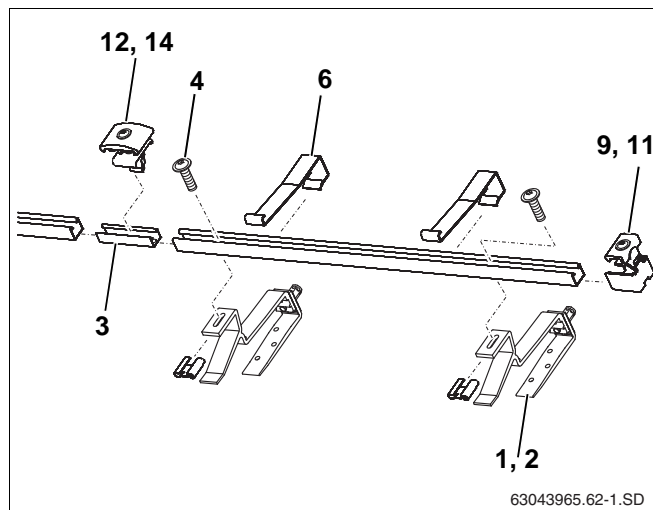


Fig. 61 Montering på tag

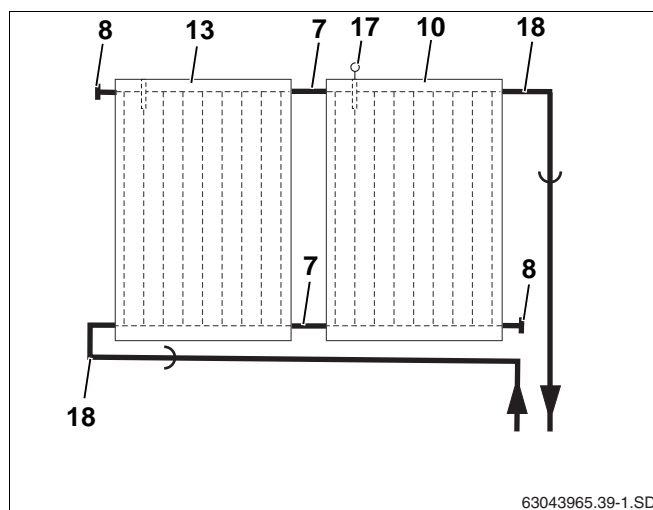


Fig. 62 Hydraulisk tilslutning

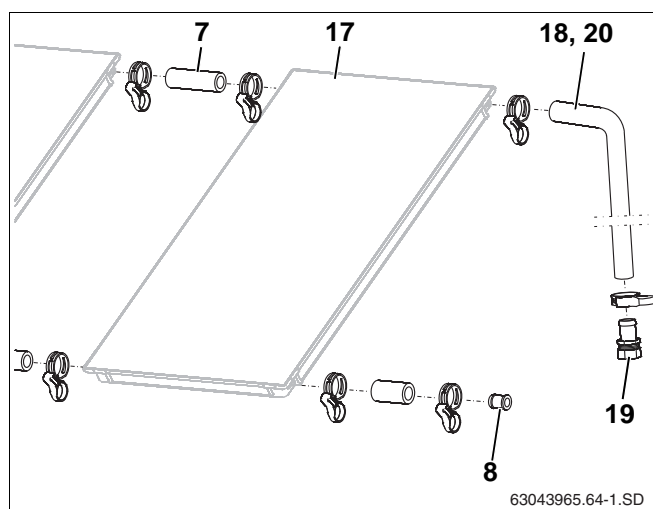



Fig. 63 Montering af solfangerføler og samleledninger



ROBERT BOSCH A/S
Telegrafvej 1
DK-2750 Ballerup
Telefon: 44 89 89 89
Direkte: 44 89 84 70