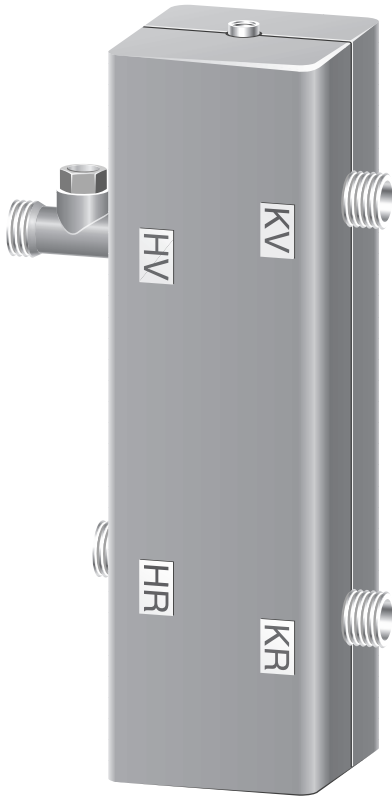


HW 90



7 719 002 304



6 720 604 811 - 00.20

Deutsch	2
Dansk	7

6 720 611 528 (03.12) OSW

BOSCH

 **JUNKERS**

 **e.i.m. leblanc**

 **WORCESTER**

 **Vulcano**

Inhaltsverzeichnis

Hinweise	2
-----------------	----------

Symbolerklärung	2
------------------------	----------

1 Angaben zum Gerät	3
1.1 Lieferumfang	3
1.2 Verwendung	3
1.3 Regelung	3
1.4 Abmessungen	3
1.5 Anschlüsse	4

2 Montage	5
2.1 Wichtige Punkte für Ihre Planung	5
2.2 Einbaulage der Weiche bestimmen	5
2.3 Weiche montieren	5
2.4 Vorlauf-NTC anschließen	6

3 Inbetriebnahme, Einstellung	8
3.1 Alle Kesselthermen	8
3.2 Brennwert-Kesselthermen	8
3.3 Vorlauftemperatur des Heizgeräts einstellen	8

Hinweise

- ▶ Diese Installationsanleitung einhalten, damit die einwandfreie Funktion gewährleistet wird.
- ▶ Dieses Zubehör nur von einem zugelassenen Installateur montieren lassen.
- ▶ Mitwirkende Geräte entsprechend der zugehörigen Installationsanleitung montieren.

Symbolerklärung



Sicherheitshinweise im Text werden mit einem Warndreieck gekennzeichnet und grau hinterlegt.

Signalwörter kennzeichnen die Schwere der Gefahr die auftritt, wenn die Maßnahmen zur Schadensverminderung nicht befolgt werden.

- **Vorsicht** bedeutet, dass leichte Sachschäden auftreten können.
- **Warnung** bedeutet, dass leichte Personenschäden oder schwere Sachschäden auftreten können.
- **Gefahr** bedeutet, dass schwere Personenschäden auftreten können. In besonders schweren Fällen besteht Lebensgefahr.



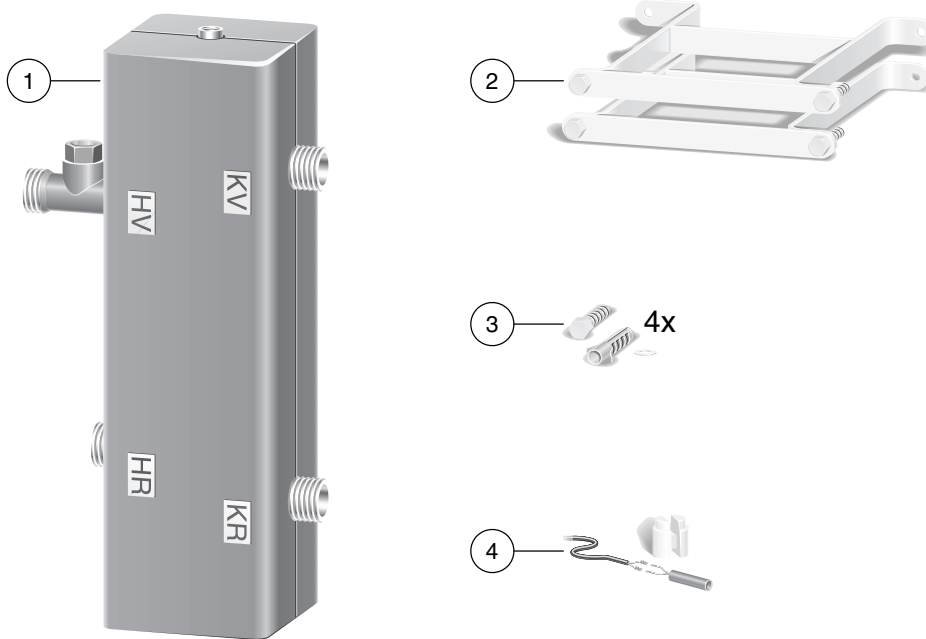
Hinweise im Text werden mit nebenstehendem Symbol gekennzeichnet. Sie werden durch horizontale Linien ober- und unterhalb des Textes begrenzt.

Hinweise enthalten wichtige Informationen in solchen Fällen, in denen keine Gefahren für Mensch oder Gerät drohen.

1 Angaben zum Gerät

Die hydraulische Weiche HW 90 kann in Einkessel- und Mehrkesselanlagen (Kaskade) eingesetzt werden.

1.1 Lieferumfang



6 720 604 811 - 14.10

Bild 1

1 Hydraulische Weiche mit Schutzkappen für die Anschlüsse
2 Wandhalterung

3 Schrauben und Dübel für Wandmontage
4 Vorlauf-NTC mit Kabel

1.2 Verwendung

Die hydraulische Weiche funktioniert nur in Verbindung mit einer Kesselkreispumpe und einer zusätzlichen Heizkreispumpe.

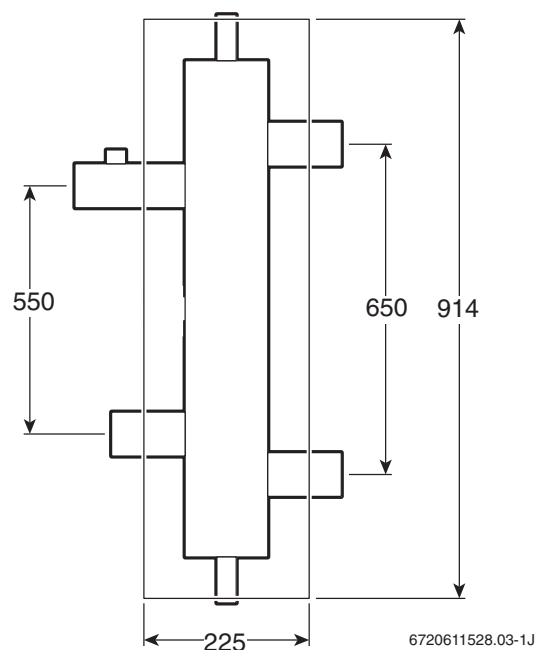
Die Weiche entkoppelt Heizkreis und Kesselkreis. Ihr Einsatz ist sinnvoll:

- wenn die Kesselwasserinhalte gering sind,
- wenn der Anlagenvolumenstrom größer ist als der maximal zulässige Volumenstrom im Heizgerät,
- wenn mehrere Heizkreise am Heizgerät angeschlossen werden (z.B. Radiatoren und Fußbodenheizung).

1.3 Regelung

Eine Heizanlage mit hydraulischer Weiche kann nur mit witterungsgeführten Original - Reglern geregelt werden.

1.4 Abmessungen



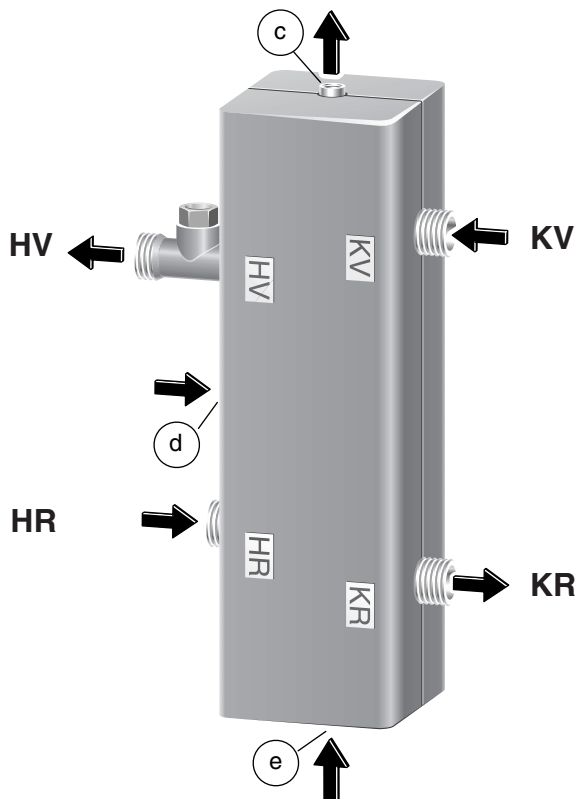
6720611528.03-1J

Bild 2

1.5 Anschlüsse

Die hydraulische Weiche verfügt über folgende Anschlüsse (Bild 3):

- Heizungs-**vorlauf** (HV) und -**rücklauf** (HR), R 2"
- Kesselkreis-**vorlauf** (KV) und -**rücklauf** (KR), R 2"
- Entlüftung (bauseits), Rp 1/2" (c)
- zusätzliches Ausdehnungsgefäß (bauseits) Rp 3/4" (d)
- Entleerung / Entschlammung (bauseits), Rp 1/2" (e).



6 720 604 811-02.20

Bild 3



Die Anschlüsse sind mit Schutzkappen versehen. Ersetzen Sie die Kappen bauseits durch Stopfen, wenn die Anschlüsse nicht benutzt werden.

2 Montage

2.1 Wichtige Punkte für Ihre Planung

- Bei **Kaskaden** müssen alle Heizgeräte bauseits mit einer Rückschlagklappe (a) ausgestattet werden (Bild 4).

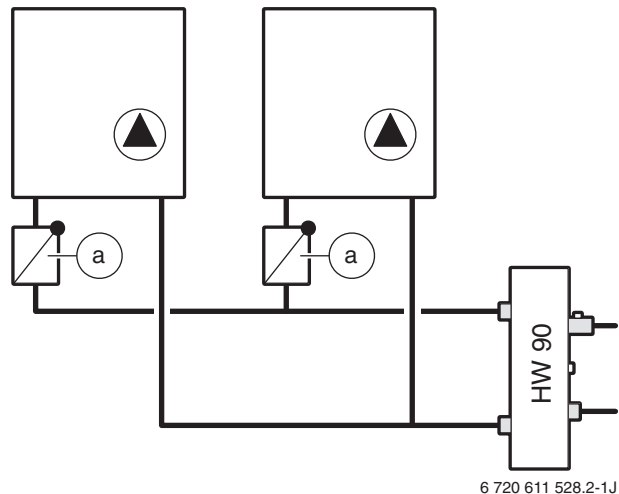


Bild 4

- Bei **Brennwertgeräten** empfehlen wir den Volumenstrom im Kesselkreis durch ein bauseits vorzusehendes Regulierventil zu begrenzen (siehe Kapitel 3.2).

Dadurch wird im Auslegungsfall die Anhebung der Rücklauftemperatur und die Verschlechterung des Wirkungsgrads bei Brennwertgeräten verhindert.

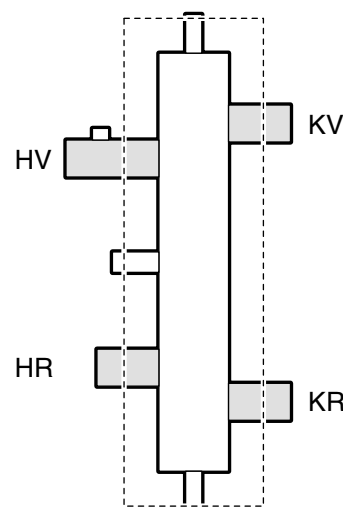
2.2 Einbaulage der Weiche bestimmen

Die hydraulische Weiche wird bevorzugt senkrecht eingebaut. Bei Platzmangel kann sie aber auch waagrecht montiert werden.



Bei senkrechtem Einbau ist die Temperaturschichtung und damit die thermische Trennung von Vor- und Rückseite sichergestellt.

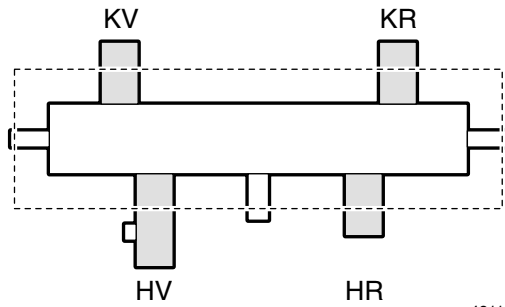
- Senkrechter Einbau: Vorlauf nach oben montieren.



4811-08.1/O

Bild 5 Senkrechter Einbau

- ▶ Waagerechter Einbau: Kesselkreis nach oben montieren.

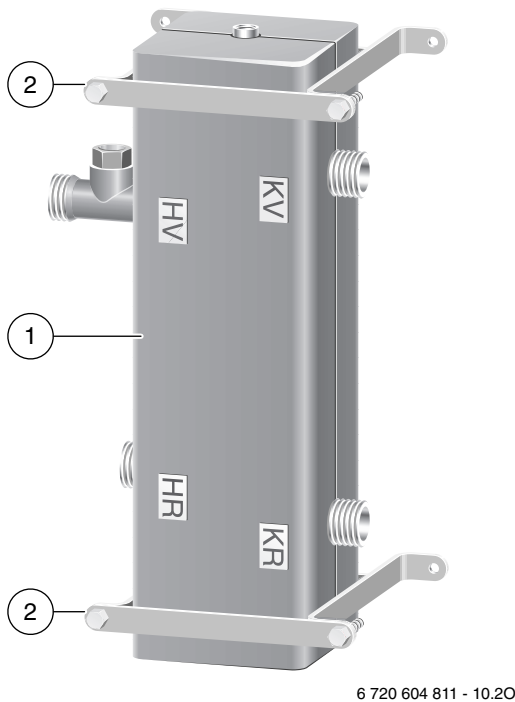


4811-09.1/O

Bild 6 Waagerechter Einbau

2.3 Weiche montieren

- ▶ Isolierung der hydraulischen Weiche (1) abnehmen (Bild 7).
- ▶ Anschlussgewinde eindichten.
- ▶ Isolierung montieren.
- ▶ Wandhalterungen (2) an die hydraulische Weiche (1) montieren.



6 720 604 811 - 10.20

Bild 7

- ▶ Hydraulische Weiche (1) mit Wandhaltern (2) gegen die Wand halten und Befestigungspunkte anzeichnen.
- ▶ Befestigungslöcher bohren.
- ▶ Hydraulische Weiche an der Wand montieren.

- ▶ Heizkreisvorlauf und -rücklauf sowie Kesselkreisvorlauf und -rücklauf der hydraulischen Weiche bauseits anschließen.



Verschließen Sie die Öffnungen für Entlüftung (c) zusätzliches Ausdehnungsgefäß (d) und Entleerung (e) bauseits mit passenden Stopfen, wenn die Anschlüsse nicht benutzt werden.

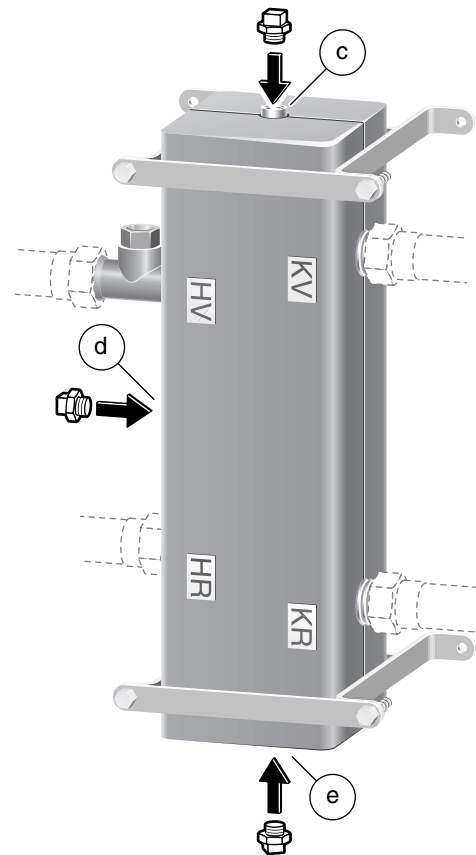
Bei Heizanlagen mit großem Wasserinhalt:

- ▶ Notwendiges Ausgleichsvolumen nach DIN 4807 prüfen und Größe des eventuell erforderlichen zusätzlichen Ausdehnungsgefäßes bestimmen.



Angaben zur Größe eines im Heizgerät eingebauten Ausdehnungsgefäßes finden Sie in der Installationsanleitung der Gas-Kesseltherme.

- ▶ Wenn ein zusätzliches Ausdehnungsgefäß erforderlich ist: Ausdehnungsgefäß am Stutzen (d) anschließen.
- ▶ Anderenfalls: Stutzen (d) bauseits mit einem 3/4"-Stopfen verschließen (Bild 8).



6 720 604 811 - 11.20

Bild 8

2.4 Vorlauf-NTC anschließen



Nur der Weiche HW 90 beiliegendes Kabel und Vorlauf-NTC verwenden.

- ▶ Kabel auf Vorlauf-NTC (4) stecken.
- ▶ Vorlauf-NTC (4) in Tauchhülse an der Weiche stecken.
- ▶ Kabel des Vorlauf-NTC in die Nut des Sicherungsstopfens einführen. Sicherungsstopfen leicht zusammendrücken und bis zum Einrasten in die Tauchhülse schieben (Bild 9).

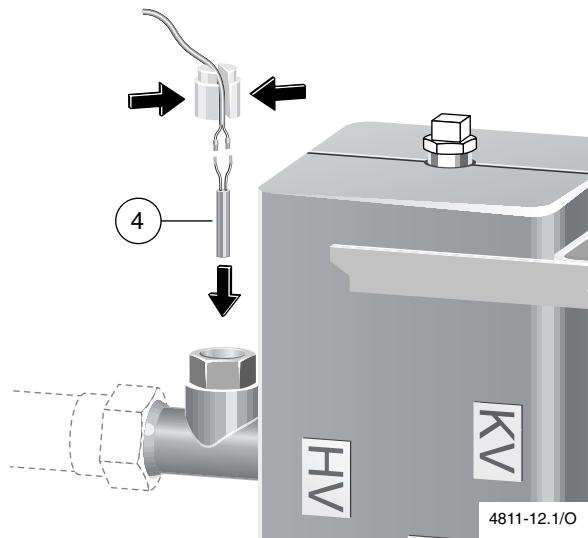


Bild 9

- ▶ Kabel des Vorlauf-NTC am Regler anschließen, dabei Installationsanleitung des Reglers beachten.
- ▶ Kabel ggf. aufwickeln und befestigen.

3 Inbetriebnahme, Einstellung

3.1 Alle Kesselthermen

- ▶ Anlage füllen und entlüften.
- ▶ Heizgerät gemäß Installationsanleitung in Betrieb nehmen.

3.2 Brennwert-Kesselthermen

Bei Brennwertgeräten empfehlen wir den Einbau eines Regulierventils, um den Volumenstrom im Kesselkreis einstellen zu können. Hierbei sollte bei maximaler Geräteeinstellung eine Temperaturpreizung von 20 K resultieren (siehe untenstehendes Diagramm).

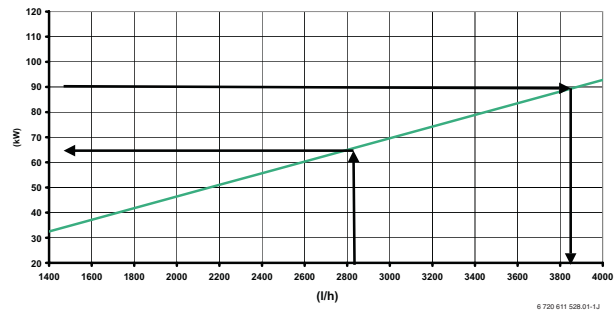


Bild 10

3.3 Vorlauftemperatur des Heizgeräts einstellen



Genauere Angaben zum Einstellen der max. Vorlauftemperatur finden Sie in der Installationsanleitung des Heizgeräts.

Die maximale Vorlauftemperatur des Heizgeräts muss bei eingebautem Regulierventil ca. 10 K höher eingestellt werden als über die Wärmebedarfsberechnung im Auslegungsfall bestimmt wurde.

- ▶ Als Näherungswert: Temperaturregler für Vorlauftemperatur am Heizgerät eine Kennzahl höher einstellen.

Indholdsfortegnelse

Henvisninger	7
---------------------	----------

Symbolforklaringer	7
---------------------------	----------

1	Apparatoptynsninger	8
1.1	Leveringsomfang	8
1.2	Anvendelse	8
1.3	Styring	8
1.4	Dimensioner	8
1.5	Tilslutninger	9

2	Montage	9
2.1	Vigtige punkter ved planlægning	9
2.2	Sådan bestemmes installationssted	9
2.3	Montering af blandesøjfe	10
2.4	Tilslut fremløbs-NTC	10

3	Opstart, indstilling	11
3.1	Alle kedler	11
3.2	Kondenserende kedler	11

3.3	Indstil kedlens fremløbstemperatur	11
-----	------------------------------------	----

Henvisninger

- ▶ Denne vejledning skal overholdes for at sikre korrekt funktion.
- ▶ Dette tilbehør må kun installeres af en el-installatør.
- ▶ Monter medfølgende udstyr iht den tilhørende installationsvejledning.

Symbolforklaringer



Sikkerhedshenvisninger i teksten vises med en advarselstrekant på grå baggrund.

Signalord viser den risiko, der foreligger, hvis man ikke følger anvisningerne for at undgå risiko.

- **Forsigtig** betyder, at der kan forekomme lette tingskader.
- **Advarsel** betyder, at der kan forekomme lette personskader og alvorlige tingskader.
- **Fare** betyder, at der kan forekomme alvorlige personskader.



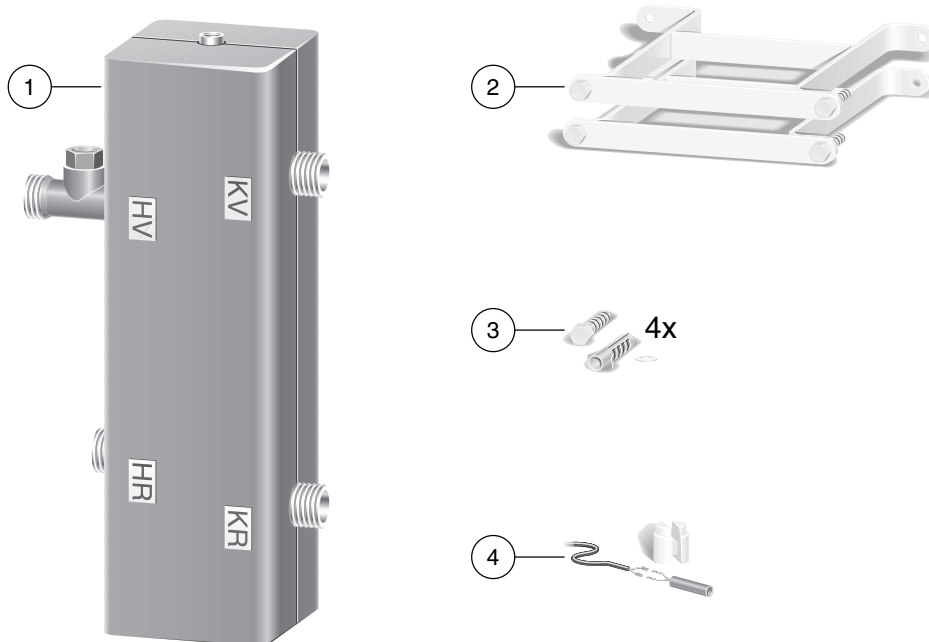
Henvisninger vises med dette symbol og begrænses med horisontale linier over og under teksten.

Henvisninger indeholder vigtige informationer i tilfælde, hvor der ikke eksisterer fare for mennesker eller kedel.

1 Apparatoptylsninger

Den hydrauliske blandesløjfe HW 90 kan installeres på en enkelt kedel og på flerkedelanlæg (kaskade).

1.1 Leveringsomfang



6 720 604 811 - 14.10

Billede 11

- 1 Hydraulisk blandesløjfe med beskyttelseskappe for tilslutninger
- 2 Vægholder

- 3 Skruer med dyvel for vægmontage
- 4 Fremløbs-NTC med kabel

1.2 Anvendelse

Den hydrauliske blandesløjfe fungerer kun sammen en kedel cirkulationspumpe og en ekstra centralvarmepumpe.

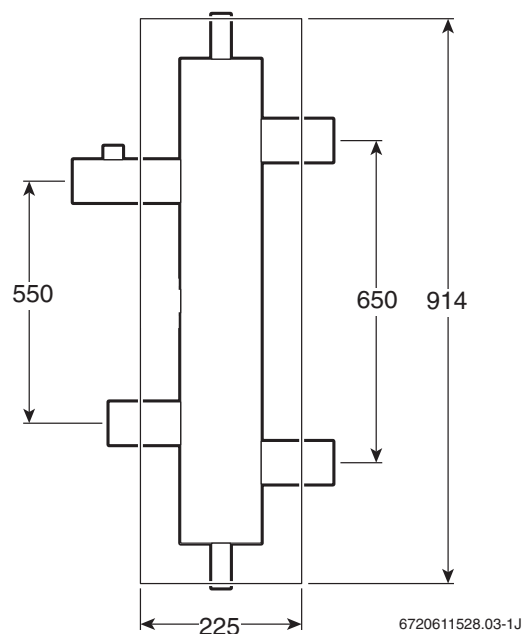
Blandesløjfen frakobler centralvarmekredsen og kedelkredsen. Dens funktion er fornuftig:

- når kedelvandindholdet er lavt,
- når anlægsvolumenstrømmen er større end max. tilfødte volumenstrøm i centralvarmeanlægget,
- når flere centralvarmekredse bliver tilsluttet til kedlen (f.eks. radiatorer og gulvvarmeanlæg).

1.3 Styring

Et centralvarmeanlæg med hydraulisk blandesløjfe kan kun styres med originale klimastyringer.

1.4 Dimensioner

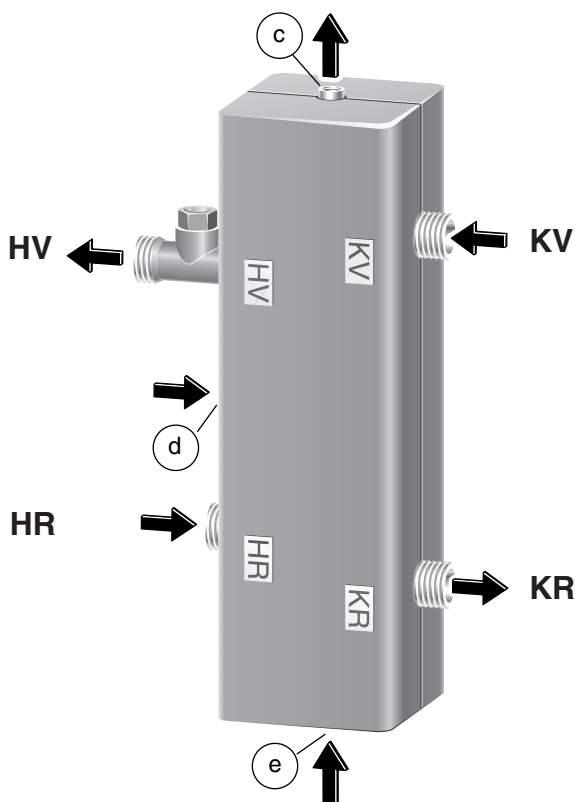


Billede 12

1.5 Tilslutninger

Den hydrauliske blandesløjfe har følgende tilslutninger (billede 13):

- Centralvarmefremløb (HV) og retur (HR), R 2"
- Kedelkredsfremløb (KV) og retur (KR), R 2"
- Udluftning (på stedet), Rp 1/2" (c)
- Ekstra ekspansionsbeholder (på stedet), Rp 3/4" (d)
- Tømning/rensning (på stedet), Rp 1/2" (e).



6 720 604 811-02.20

Billede 13

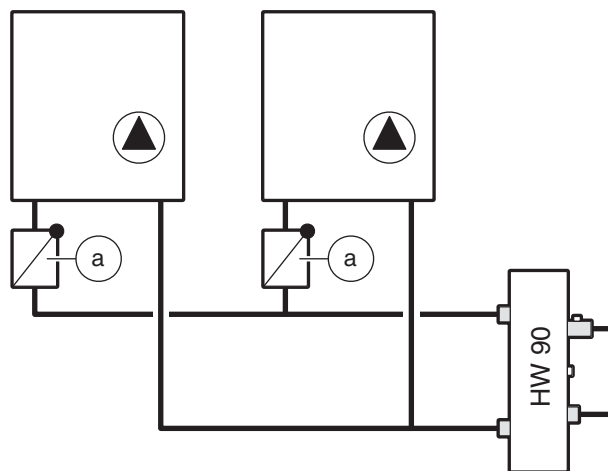


Tilslutningerne er forsynet med beskyttelsesdæksler. Udskift dem på stedet med propper på stedet hvis de ikke anvendes.

2 Montage

2.1 Vigtige punkter ved planlægning

- Ved **kaskade** skal alle kedler på stedet udstyres med kontraventil (a) (billede 14).



6 720 611 528.2-1J

Billede 14

- Ved **kondenserende kedler** anbefaler vi at begrænse volumenstrømmen i kedelkredsen med en reguleringsventil på stedet (se kapitel 3.2).

Ved dimensionering forhindres herved at returtemperaturen stiger og virkningsgraden falder ved kondenserende kedler.

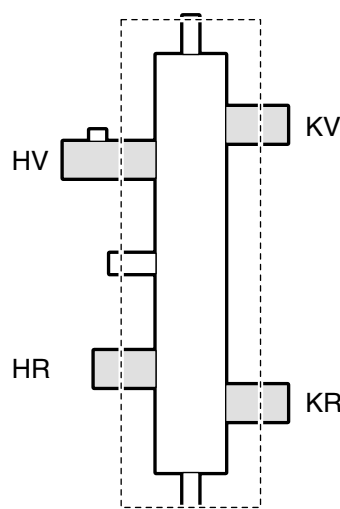
2.2 Sådan bestemmes installationssted

Det hydrauliske blandesløjfe skal helst installeres lodret. Ved pladsmangel kan det dog også monteres vandret.



Ved lodret montage er temperaturlagdelingen og dermed den termiske adskillelse mellem frem og returløb sikret.

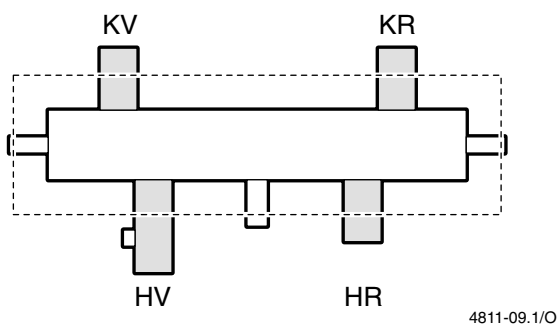
- Lodret montage: monter fremløb opad.



4811-08.1/O

Billede 15 lodret montage

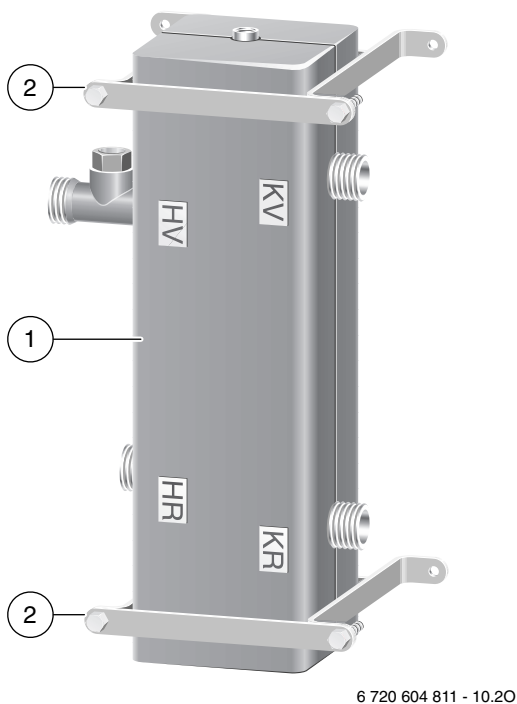
- ▶ Vandret montage: Monter kedelkreds opad.



Billede 16 vandret montage

2.3 Montering af blandesløjfe

- ▶ Tag isoleringen (1) af den hydrauliske blandesløjfe (billede 7).
- ▶ Tætn tilslutningsgevindet.
- ▶ Monter isoleringen.
- ▶ Monter vægholderen (82) på den hydrauliske blandesløjfe (1).



Billede 17

- ▶ Hold den hydrauliske blandesløjfe (1) med vægholderen (82) mod væggen og mærk fastgørelsespunkterne op.
- ▶ Bor fastgørelshuller.
- ▶ Monter den hydrauliske blandesløjfe på væggen.
- ▶ Tilslut centralvarmekredsens fremløb og returløb samt kedelkredsens fremløb og returløb.



Luk åbningerne til udluftning (c), ekstra ekspansionsbeholder (d) og tømning (e) på stedet med passende propper, når tilslutninger ikke anvendes.

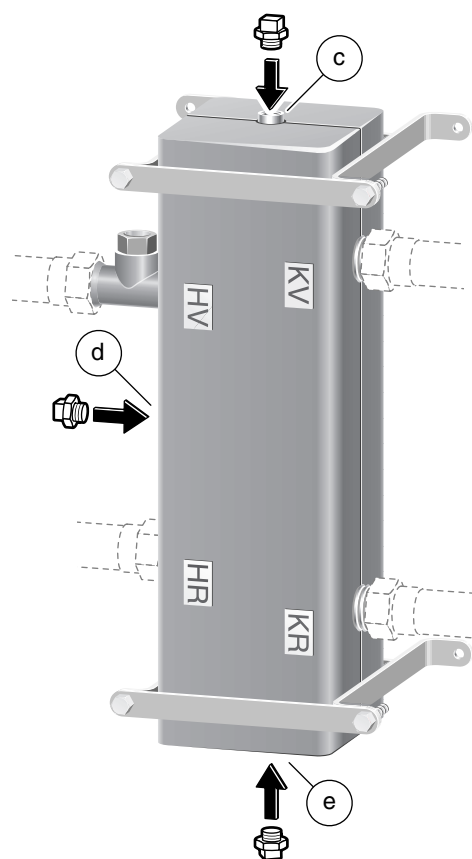
Ved anlæg med stort vandindhold:

- ▶ Check nødvendigt udligningsvolumen iht DIN 4807 og størrelsen på en evt. ekstra ekspansionsbeholder.



Oplysning om størrelse på den i kedlen indbyggede ekspansionsbeholder finder De i gaskedlens installationsvejledning.

- ▶ Hvis en ekstra ekspansionsbeholder er nødvendig: Tilslut ekspansionsbeholderen på studs (d).
- ▶ Ellers: Luk studs (d) på stedet med en 3/4" prop (billede 8).



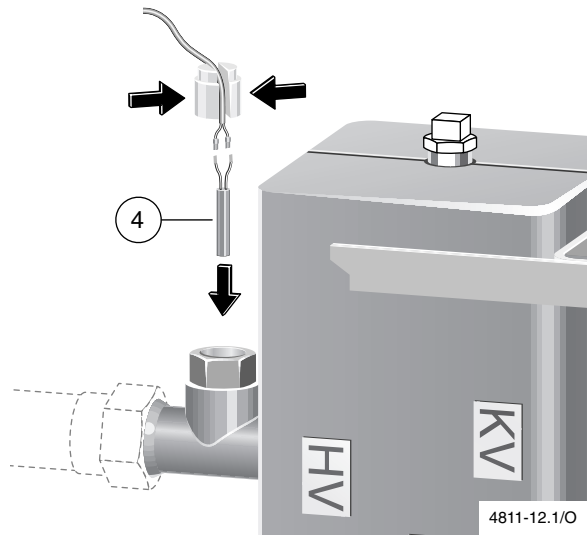
Billede 18

2.4 Tilslut fremløbs-NTC



Anvend kun det kabel der leveres med sløjfen HW90 og fremløbs-NTC'en.

- ▶ Sæt kabel på fremløbs-NTC (4).
- ▶ Stik fremløbs-NTC (4) i dyklommen på blandesløjfen.
- ▶ Før kabel fra fremløbs-NTC ind i møtrikken på sikkerhedsproppen. Tryk sikkerhedsproppen let sammen og skub den ind i dyklommen til stop (billede 9).



Billede 19

- ▶ Tilslut fremløbs-NTC'ens kabel til styringen - iht til installationsvejledningen for styringen.
- ▶ Vikl kablet op og fastgør.

3 Opstart, indstilling

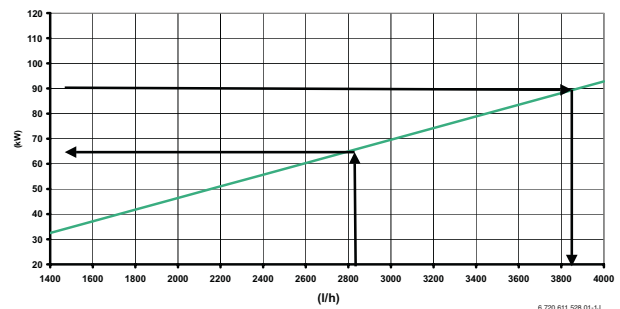
3.1 Alle kedler

- ▶ Fyld vand på anlægget og luft ud.
- ▶ Start kedlen op iht installationsvejledningen.

3.2 Kondenserende kedler

Ved kondenserende kedler anbefaler vi at der monteres en reguleringsventil for at kunne indstille volumenstrømmen i kedelkredsen.

Herved skulle det ved max. kedelindstilling resultere i en temperatur differens på 20 K (se diagram).



Billede 20

3.3 Indstil kedlens fremløbstemperatur



De kan finde nøjagtige henvisninger til indstilling af max. fremløbstemperatur i kedlens installationsvejledning.

Kedlens max. fremløbstemperatur skal når der er monteret en reguleringsventil indstilles ca. 10 K højere end bestemt ved varmebehovsberegning i forbindelse med dimensioneringen.

- ▶ Som tilnærmelses værdi: Indstil termostaten for fremløbstemperatur et nummer højere.

Robert Bosch GmbH
Division Thermotechnology
P.O. Box 1309
D-73243 Wernau/Germany

www.bosch.com