



Gasvandvarmer



For sikkerhedens skyld

I tilfælde af gaslugt

- Luk for gassen
- Åbn vinduerne
- Tænd/sluk aldrig el-kontakter
- Tilkald straks gasleverandøren

Opbevar aldrig brændbare materialer eller væsker i nærheden af apparatet

WR 325 -1 KV...

Installation må kun foretages af autoriseret personale.

- Fejlfri funktion kan kun garanteres, hvis denne installationsvejledning samt betjeningsvejledninger overholdes.
- Udlever denne installationsvejledning til kunden
- Montøren skal forklare kunden apparatets virkemåde samt betjening.
- Bruger skal sørge for regelmæssig service af vandvarmer for at sikre, at denne fungerer sikkert og uden fejl. Vedligeholdelse må kun udføres af autoriseret personale.

Indholdsfortegnelse

1.	Vandvarmeroplysninger	2
2.	Vandvarmerbeskrivelse	2
	2.1 Udstyr.....	2
	2.2 Typeoversigt.....	2
	2.3 Opbygning.....	3
3.	Tekniske data	3
4.	Installation og idriftsætning	4
	4.1 Forskrifter.....	4
	4.2 Opstillingssted.....	4
5.	Vandvarmer - samt tilslutningsmål	5
6.	Gas-omstilling	5
7.	Vedligeholdelse	6
8.	Indstilling vandvarmer	6
	8.1 Gasindtilling.....	6
	8.2 Dysetryk indstillingsmetode.....	7
	8.3 Volumetrisk indstillingsmetode.....	7
9.	Betjening	8

1. Vandvarmeroplysninger



APPARAT	WR325-1 KV1 P31 S0892
KAT.	II _{2H3B/P}
TYPE	B _{11BS}

2. Vandvarmerbeskrivelse

Gas-vandvarmer med indbygget trækafbryder for skorstenstilslutning. Ydelse tilpasses ved modulerende gasstyring. Lige velegnet til stort eller småt varmtvandsbehov.

2.1 Udstyr

- Helsikret ved termoelektrisk tændsikring
- Piezotænder
- Gasarmatur med justeringsskyder
- Automatisk ydelsestilpasning
- Trækafbryder
- Indbygget aftrækssikring og temperaturbegrænser

2.2 Typeoversigt

WR 325-1	K	V	1	P	31	S
----------	---	---	---	---	----	---

W - Gasvandvarmer

R - Modulerende

325 - Ydelseskode 22,7 KW

-1 - Type kode

K - Skorstenstilslutning

V - Forbindelsesstykke

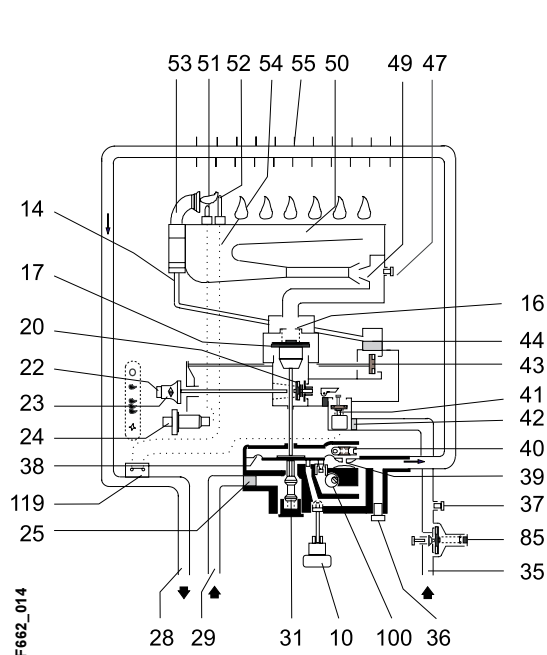
1 - Fjerntapning, kan ikke ombygges

P - Piezotænder

31 - Gas kode F-gas

S0892- med indbygget aftrækssikring

2.3 Opbygning



10	Vandmængdevælger	39	Venturi
14	Tændbrændergasrør	40	Langsom tændingsventil
16	Ventilfjeder	41	Magnetindsat
17	Gasventil	42	Gasfilter
20	Hovedgasventil	43	Tændventil
21	Tændbrænderventilstift	44	Tændgasfilter
22	Tændbrænder knap	47	Målestuds
23	Skyder	49	Injektordyse
24	Piezotænder	50	Brænder
25	Vandfilter	51	Termoelement
28	Varmtandsrør	52	Tændbolte
29	Koldtandsrør	53	Tændbrænder
31	Vandmængde regulator	54	Højspændings tændledning
35	Gastilgangsør	55	Varmeveksler
36	Låseskrue	100	Korrekturskrue for min. vandmængde
37	Målestuds	119	Temperaturbegrænser
38	Membran *		

Billede 2

3. Tekniske data

WR325-1

Apparatydelse

Nominel varmeydelse	kW	7.0-22.7
Nominel varmebelastning	kW	26.3

Min. tilslutningstryk

F-Gas	mbar	30
Naturgas H	mbar	20

Gas-tilslutningsærdier

(ved H_n ved 15°C-1013 mbar-tør)

F-gas (H _n = 12.8 kWh/m ³)	kg/h	1.6
Naturgas H (H _n = 9.5 kWh/m ³)	m ³ /h	2.1

Vand data

Min. vandtryk med vandmængdsæiger

i iderste venstre pos.

Tappemængde	4l/min	bar	0.2
	10l/min	bar	
	13l/min	bar	1

Vandmængdsvæiger i yderate højre pos.

Tappemængde	2l/min	bar	0.1
	5l/min	bar	
	0.35l/min	bar	0.35

Max. vandtryk

		bar	12.0
Tappetemperatur ca. 60°C			
i stilling "varm"	l/min		2-6.5
Tappetemperatur ca. 35°C			
i stilling "varm"	l/min		4-13

Røggasværdier

Trækbehov	mbar	0.015
Røggas massestrøm**	kg/h	61
Røggas temperatur**	°C	170

** Efter trækafbryder ved det nødvendige trækbehov og ved nominel varmeydelse

4. Installation og idriftsætning

4.1 Forskrifter

Følgende forskrifter skal overholdes ved installation af gaskedlen.

Gasreglementet afsnit A af juni 1991.

Bygningsreglementet for småhuse BR-S 85/BR 95.

Dansk Ingeniørforenings norm for vandinstallationer. 2 udg. NP-197-N.

Dansk Ingeniørforenings almindelige betingelser for udførelse af varmeanlæg 2. udg. NP-128-B.

Forskrifter for fyrede varmtvandsanlæg
Publikation nr. 42 Arbejdstilsynet 1988.

4.2 Opstillingssted

Monter vandvarmer på et frostsikkert sted i nærheden af skorstenen og sørg for at der er tilstrækkelig forbrændingsluft tilstede.

For at undgå korrosion skal forbrændingsluften være fri for aggressive stoffer. Som stærkt korrosionsfremmende kan nævnes kulbrinte-forbindelser som klor og fluor, som f.eks. findes i opløsningsmidler, maling, lim, drivgasser samt rengøringsmidler.

Ved senere montering af tætte vinduer, skal der sørges for forsyning af forbrændingsluft.

Max. overfladetemperatur (aftrækket undtaget) er under 85°C. Derfor er det ikke nødvendigt med særlige hensyn til brændbare bygningsdele og indbygningsmøbler.

Af hensyn til vedligeholdelse skal de på billede nr. 4

angivne afstande overholdes. Ved indbygning i skabe eller lignende skal disse mål ligeledes holdes.

Bemærk

Ved støj i apparatet ved serie W/Wr 250, 325 skal forbrændingsluft tilførsel kontrolleres, hvis apparatet skal indstilles på nominal ydelse.

Tag kappen af (billede 5)

Træk vandmængde vælger (10) ud og skru skruen ud (9) hvorefter kappen kan tages af.

Montageskabelon

Tilslutning for gas og vand iht billede 5.

Gastilslutning

Rørdiameter iht Gasreglementets bestemmelser. Det anbefales at installere afspærringsventil umiddelbart før vandvarmer. Gasledningen skal være ren.

Vandtilslutning

Dimensioner rørdiameter iht vandtryk og bestemmelserne.

Koldt vand højre -

Varmt vand venstre

Undgå indsnævringer i ledningerne (hjørneventil, perleforstøver)

Der bør indbygges et forfilter hvis der forekommer faste partikler i vandet.

Tilslutning af vandvarmer

Anbring vedlagte vægkroge (billede 5).

Tilslut vandvarmeren med det tilbehør, der er angivet på listen.

Aftræksføring

Monter aftræksrør, der slutter tæt, iht forskrifterne.

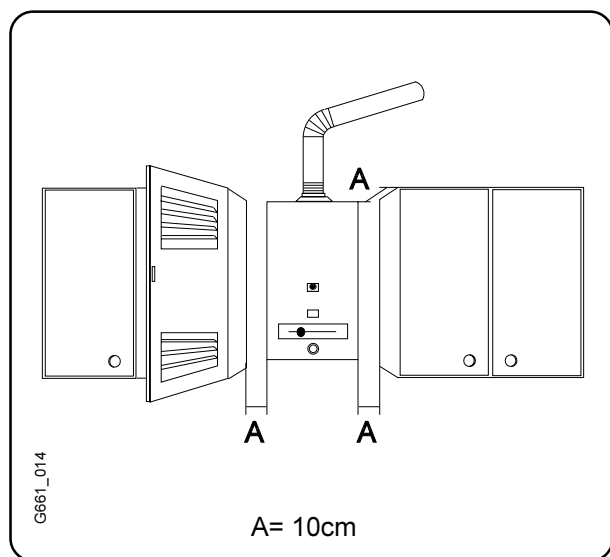
Tæthedsprøve

Monter kappen og stik. Drej vandmængdevælger mod venstre til stop og åbn kortvarigt alle tæpesteder for udluftning af vandledninger. Åbn gashane og vandafspærringsventil.

Tæthedsprøv apparat og tilslutninger for gas og vand. Start vandvarmer i henhold til afsnit „Betjening“. Check aftræksanlægget (trækafbryder) med spejlprøven.

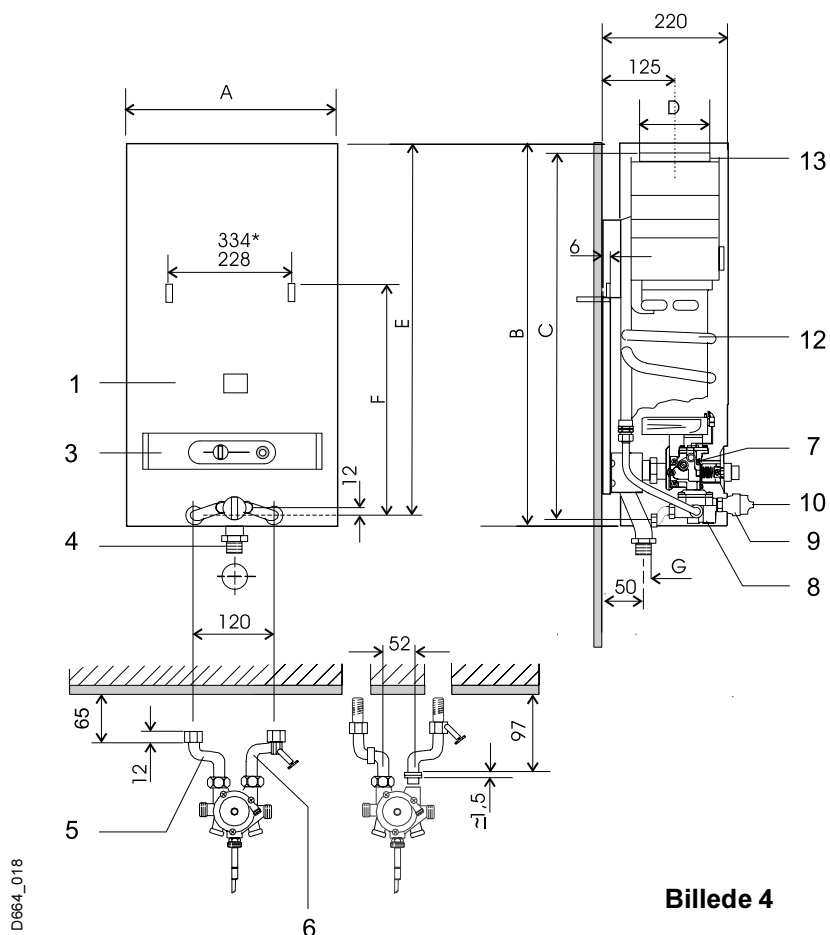
Funktionsprøve aftrækssikring

Løft røggasrøret og afdæk røggasstudsens med en plade. Start vandvarmeren og lad kun lige så meget vand løbe ud, at vandvarmeren arbejder ved nominal ydelse. I denne drifttilstand skal vandvarmeren koble ud efter ca. 1-2 min. alt efter belastning og temperatur. Fjern plade og monter røggasrøret igen. Når bimetalkontakten atter er afkølet, kan vandvarmeren startes igen.



Billede 3

5. Vandvarmer- samt tilslutningsmål



Billede 4

- | | | |
|---|---|----------------------|
| 1. Kappe | 6. Koldt vandstilslutning R $\frac{1}{2}$ " | 9. Skruer |
| 3. Betjeningsblænde | 7. Gasarmatur | 10. Vandmængdevælger |
| 4. Gas tilslutning | 8. Vandarmatur | 12. Varmveksler |
| 5. Varmtvands tilslutning R $\frac{1}{2}$ " | | 13. Trækafbryder |

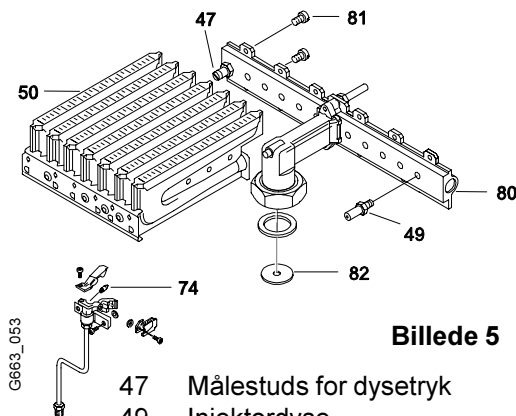
Mål	A	B	C	D	E	F	G F - gas
WR 325-1	400	755	708	130	740	512	R 1/2"

6. Gas-omstilling

Fra naturgas til F-gas

Anvend kun originale ombygningsdele.

- Luk gashanen og tag kappen af.
- Tag brænderen ud. Skru den venstre og højre brændergruppe ud og ombyt injektordyser.
- Udskift tænddyse (se tabel side 13)
- Udskift vandstyret gasventil
Læg reduktionsskiven på før montage af hovedbrænder og skru brænder samt tændgasrør fast.
Tæthedsprøv
Påfør den nye gasart på typeskiltet eller anvend det vedlagte klæbemærke.



Billede 5

Billede 9

- | | |
|----|---------------------------------|
| 47 | Målestuds for dysetryk |
| 49 | Injektordyse |
| 50 | Brændergruppe, højre og venstre |
| 74 | Tænddyse |
| 80 | Fordeleerrør |
| 81 | Skruer (kort) |
| 82 | Reduktionsskive |

Ved ombygning F-gas til naturgas skal der foretages det omvendte og belastning iht afsnittet "gasindstilling"

7. Vedligeholdelse

Efter 2 års anvendelse skal vandvarmeren kontrolleres, renses grundigt og evt. afkalkes.

Vedligeholdelses må kun udføres af autoriseret personale.

Der skal udføres følgende:

Indvendig

Varmeveksler skal renses på røggassiden. Kontroller om afkalkning af denne samt forbindelsestrør er nødvendig og afkalk med de midler der fås i handelen iht forskrifter.

Tæthedprøv (max. 13 bar)

Anvend nye tætninger ved montage.

Brænder

Skrue brænder af og rengør. Skyl i nødstilfælde med sæbelud.

Tændbrænder

Flammen skal opvarme termoelementet helt ned ca. 5 mm under spidsen. Hvis flammen er for lille, rens tændbrænder (53) og skift evt tænddyse og tændbrænderfilter (44).

Ved korrekt tændflamme skal magnetventilen (41) forblive åben ca. 5 sekunder efter start. Hvis tændflammen slukker efter knappen slippes, kan der være dårlige forbindelse til termoleddningens forbindelser. Stram gevindbøsningen ved magnet (41) og ved brænder, udskift evt termoelement eller magnetindsats.

Tæthedsprøvning af gasarmatur

Blæs tændflammen ud og stil ydelsesskyder til højre i stilling nominel ydelse

Åbn varmtvands tappeventil efter ca. 1 minut.

Kontroller om der kommer gas ud ved tændbrænder og hovedbrænder.

Ved utæt brænder eller tændbrænder - rengør hovedgasventil (20) eller tændgasventil (43).

Kontroller ydelsen iht afsnit „gasindstilling“; ved F-gas apparater kontrollerer nominelt tryk ved målestuds (47). Rengør gasfilter (42) og brænder.

Vandarmatur

Luk vandafspæringsventil.

Afmonter vandarmaturet.

Tag dæksel af og rens hus og dæksel.

Rens vandfiler eller udskift det. Afmonter vandmængdevælger og rengør denne.

Langsom tændventil (Billede 1, pos. 40)

Når denne er skruet ud skal ventilen rengøres for urenheder. Kuglen inde i ventilen skal kunne skal kontrolleres og evt udskiftes. Herefter skrues

langsom tændventilen atter på.

Funktionsafprøvning

Sæt vandvarmeren i gang.

Åbnes et varmvands tappested, skal flammerne tænde med fuld styrke efter ca. 5 sekunder. Lukkes dette tappested igen, skal flammerne slukke på ca 1 sekund.

Kontroller den vandstyrede gasventil hvis disse værdier ikke opnås. På vandsiden kan fejlen ligge i langsomtænd-ventilen. Når tændflammen bliver slukket, skal magnetventilen (41) lukke indenfor 45 sekunder. Kontroller iht afsnit „tændbrænder“, hvis denne værdi overskrides.

Utilstrækkelig tappetemperatur

Ved F-gas vandvarmere kontrollerer det nominelle tryk på målestyds (37). Rengør gasfilter (42) og brænder og kontroller aflastningsventilen.

Kontroller brænder for korrekt funktion samt aftrækssystemet.

Aftrækssikring

Når vandvarmeren er udstyret med aftrækssikring, skal denne kontrolleres som følger.

Løft røggasrøret og afdæk røggasstuds (44) med en plade.

Start vandvarmeren og lad kun lige så meget vand løbe ud, at vandvarmeren arbejder ved nominel ydelse. I denne drifttilstand skal vandvarmeren koble ud efter ca. 1-2 min. alt efter belastning og temperatur.

Fjern plade og monter røggasrøret igen. Når bimetalskontakten atter er afkølet, kan vandvarmeren startes igen.

Fjern plade og monter røggasrøret igen. Når bimetalskontakten atter er afkølet, kan vandvarmeren startes igen.

8. Indstilling vandvarmer

Note: Check at den på typeskiltet angivne gasart er i overensstemmelse med den fra det lokale forsyningselskab. Ved afvigelser skal vandvarmeren omstilles tilsvarende.

8.1 Gasindstilling

Den nominelle varmebelastning skal indstilles efter dysetrykmetoden.

Denne metode kræver et U-rørsmanometer.

Naturgas.

Vandvarmere i gruppe H er fra fabrikken indstillet til wobbeindekt 15 kWh/m^3 (12.900 kcal/m^3) og 20 mbar tilslutningstryk og plomberet.

Funktionsafprøv vandvarmeren og check gas

indstilling. Ved tilslutningstryk over 22 mbar skal gasindstillingen efterreguleres.

F-gas

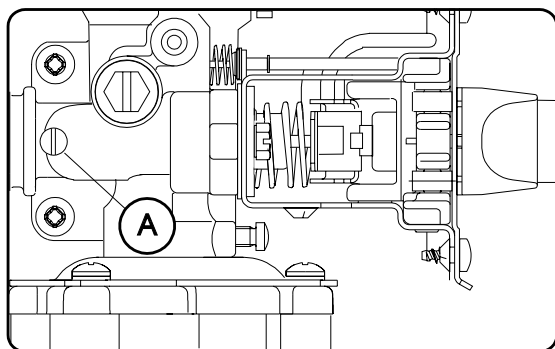
Vandvarmere for F-gas er fra fabrikens side indstillet iht det på typeskiltet angivne tilslutningstryk og plomberet.

Det er ikke nødvendigt at indstille tændflammen.

8.2 Dysetryk indstillingsmetode

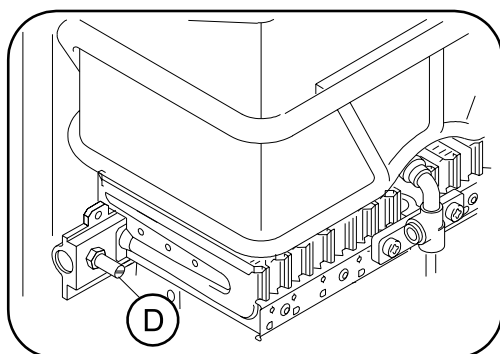
Få oplyst Wobbeindex (w_o) og nominelle brændværdi (H_n) hos forsyningsselskabet.

- 1.1 Løsn tætningskrue D og tilslut U-rørsmanometer. Åbn for gashanen.
- 1.2 Sæt vandvarmeren i gang iht betjeningsvejledningen. Ydelsesskyder skal stå helt til højre ved stop.
- 1.3 Fjern kappe over indstillingsskrue E og indstil det anbefalede dysetryk (se indstillingstabel).
- 1.4 Luk gashanen, tag U-rørsmanometer af og stram tætningskrue D.
- 1.5 Løsn tætningskrue A og tilslut U-rørsmanometer.
- 1.6 Åbn gashanen og sæt vandvarmeren i gang.
- 1.7 Nødvendigt tilslutningstryk
Naturgas 18-25 mbar (180-250 mm VS)
F-gas 30 mbar (300 mm VS)
- 1.8 Indstil ved tryk mellem 15 og 18 mbar kun 85% af nominelle varmeydelse. Under 15 mbar må



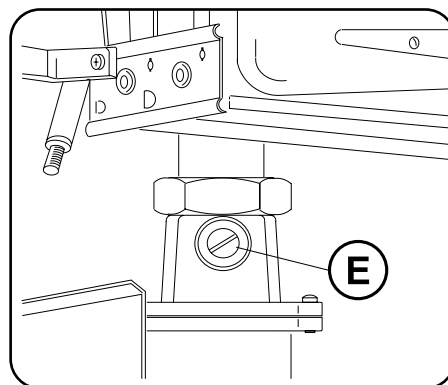
G661_016

Billede 6



G662_042

Billede 7



G663_054

Billede 8

vandvarmeren ikke sættes igang. Sørg for at finde fejlen og rette den eller underret gasleverandøren.

- 1.9 Foretag kontrol over gasmåleren (se volumetrisk indstillingsmetode) eller ved at checke flammebilledet.
- 1.10 Luk gashanen. Tag U-rørsmanometer af og stram tætningskrue A.
- 1.11 Sæt igen kappen på indstillingsskrue E og plomber.
- 1.12 Tæthedsprøv.

8.3 Volumetrisk indstillingsmetode

Denne metode anvendes kun til kontrol.

- 2.1 Åbn gashanen og sæt vandvarmer igang i henhold til betjeningsvejledningen. Ydelsesskyder skal stå helt til højre ved stop.
- 2.2 Kontroller gasmængden iht indstillingstabel via gasmåler.
- 2.3 Afbryd vandvarmeren og luk for gashanen.

Vandvarmere til F-gas

Disse er indstillet til nominel varmebelastning og plomberet. Kontroller det tryk der er angivet på typeskiltet på målestuds.

Gasmængde

Gas	Varmeværdi $H_b^{1)}$ $H_n^{2)}$ kWh/m ³	WR275-1K nominel varmebelastning	
		100%	85%
Naturgas L+H	11.15 9.4	45	38

i (l/min), værdier i klamme er for fabriksindstilling af naturgas apparater

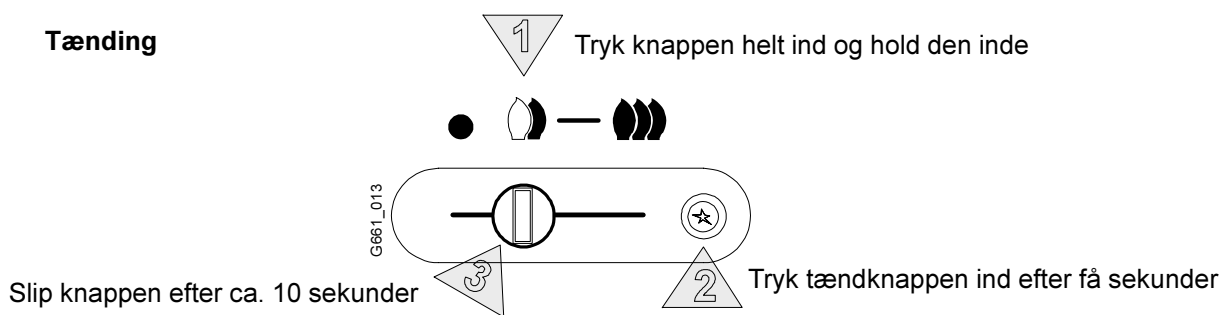
Gas indstillings værdier (dysetryk mbar)

Gas	Wobbe index $W_o =$ kW/m ³	Tænd brænder dyse	WR325-K		
			Dyse ø 14 stk.	100% mbar	85% mbar
Naturgas H	15	blå	1.25	10.9	7.7
F-gas 30 mbar		74	0.74	29.0	20.9

Dysetryk i mbar klammerværdier for fabriksindstilling af naturgas apparater

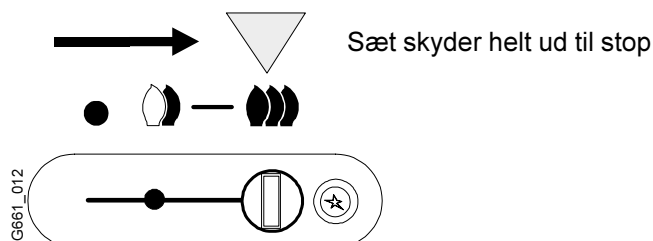
9. Betjening

Tænding

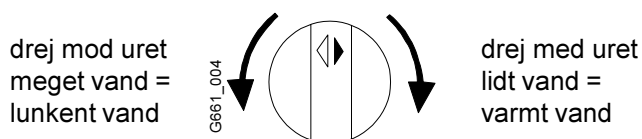


Hvis tændflammen ikke brænder, gentag tænding

Driftstilling



Temperatur regulering



Sluk



Vandvarmeren er udstyret med en **aftrækssikring**. Ved røggasudslip i opstillingsrummet afbryder aftrækssikringen apparatet.

Hvis tændflammen går ud eller vandvarmeren kobler ud under drift, **uden** at skyderen er blevet aktiveret, foreligger der en udkobling via aftrækssikringen.

Luft herefter godt ud i rummet og start igen vandvarmeren **efter 10 min.**

Hvis denne udkobling gentager sig, bør der tilkaldes en installatør, der kan kontrollere vandvarmer og aftræk.



Robert Bosch A/S - TELEGRAFVEJ 1 - DK-2750 BALLERUP
TELEFON 44 89 89 89 - DIREKTE 44 89 84 70 - TELEFAX 44 89 87 88