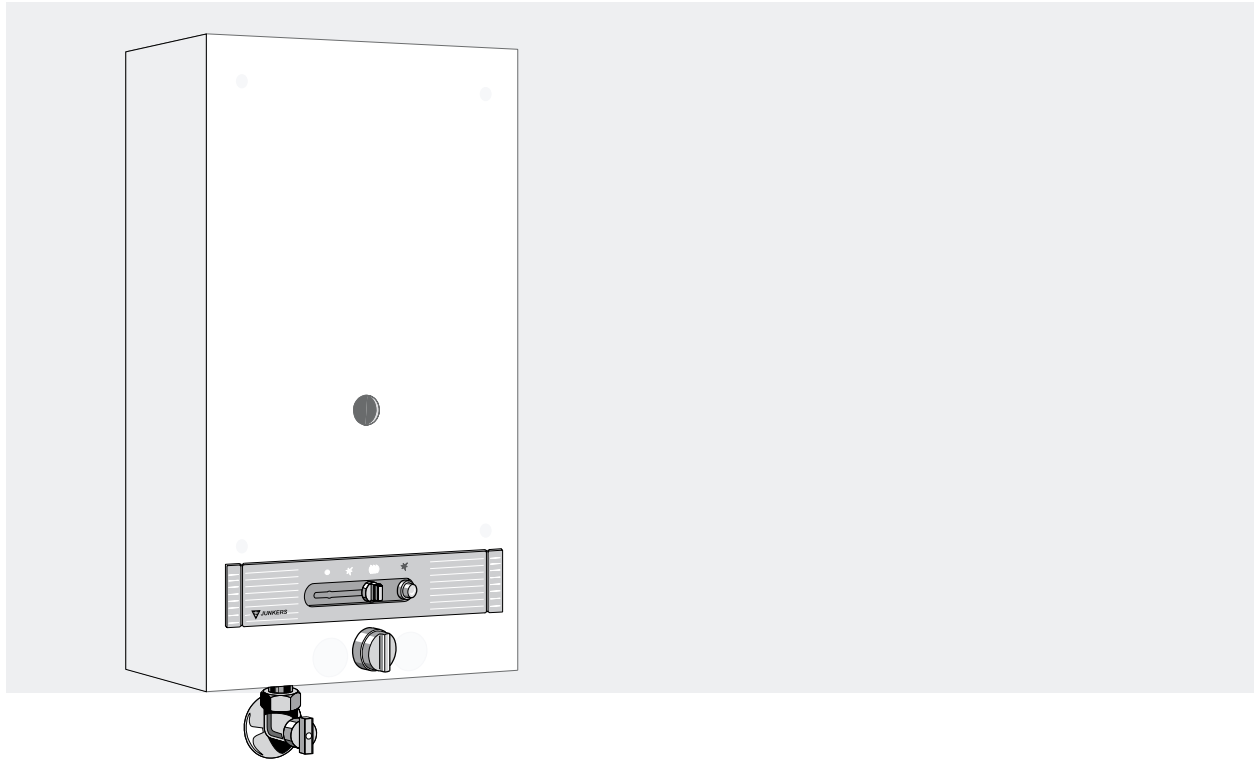




## Gasvandvarmer for montage på ydervæg



WR 250 -1 A...  
WR 325 -1 A...

For sikkerhedens skyld

I tilfælde af gaslugt

- Luk for gassen
- Åbn vinduerne
- Tænd/sluk aldrig el-kontakter
- Tilkald straks gasleverandøren

**Opbevar aldrig brændbare materialer eller væsker i nærheden af apparatet**

Installation må kun foretages af autoriseret personale.

- Fejlfri funktion kan kun garanteres, hvis denne installationsvejledning samt betjeningsvejledninger overholdes.
- Udlever denne installationsvejledning til kunden
- Montøren skal forklare kunden apparatets virkemåde samt betjening.

## Indholdsfortegnelse

<b>1. Vandvarmeroplysninger</b>	<b>2</b>	<b>6. Indstilling vandvarmer</b>	<b>7</b>
<b>2. Vandvarmerbeskrivelse</b>	<b>2</b>	6.1 Gasindstilling	7
2.1 Udstyr	2	6.2 Dysetryk indstillingsmetode	7
2.2 Tilslutningstilbehør (se prisliste)	2	6.3 Volumetrisk indstillingsmetode	8
2.3 Typeoversigt	2	<b>7. Gas-omstilling</b>	<b>8</b>
2.4 Opbygning	3	<b>8. Vedligeholdelse</b>	<b>9</b>
<b>3. Tekniske data</b>	<b>4</b>	<b>9. Information til kunderne</b>	<b>10</b>
<b>4. Installation og idriftsætning</b>	<b>5</b>	<b>10. Gas indstillingsværdier</b>	
4.1 Forskrifter	5	(dysetryk mbar)	11
4.2 Opstillingssted	5	<b>11. Gasmængde (l/min)</b>	<b>11</b>
<b>5. Vandvarmer- samt tilslutningsmål</b>	<b>6</b>	<b>12. Betjening</b>	<b>12</b>

---

### 1. Vandvarmeroplysninger

APPARAT	WR325-1 AV0 P31 S0800
CE N°	CE 0085 AQ 0293
KAT.	II <sub>2H3B/P</sub>
TYPE	C <sub>11</sub>

### 2. Vandvarmerbeskrivelse

Gas-vandvarmer, uafhængig af skorsten. Apparat for montage på ydervæg med Junkers murkasse. Kappen er af hvidt kunststof. Ydelse tilpasses ved modulerende gasstyring. Lige velegnet til stort eller småt varmtvandsbehov. **Særlig velegnet til termostat-blandingsbatterier og 1-håndtags blandingsarmatur.** Kan også anvendes ved lave vandtryk.

#### 2.1 Udstyr

- Termoelektrisk tændsikring
- Piezotænder
- Gasarmatur med justeringsskyder
- Automatisk ydelsestilpasning
- Temperaturbegrænser i termostrømkredsen
- Røggas bøjning

#### 2.2 Tilslutningstilbehør (se prisliste)

- Vinkel gashane
- Koldt vandsafspærringsventil med bøjning for varmvandstilslutning
- Koldt- og varmvandsventil
- Omskifter med håndbruser
- Svingarm
- Murkasse

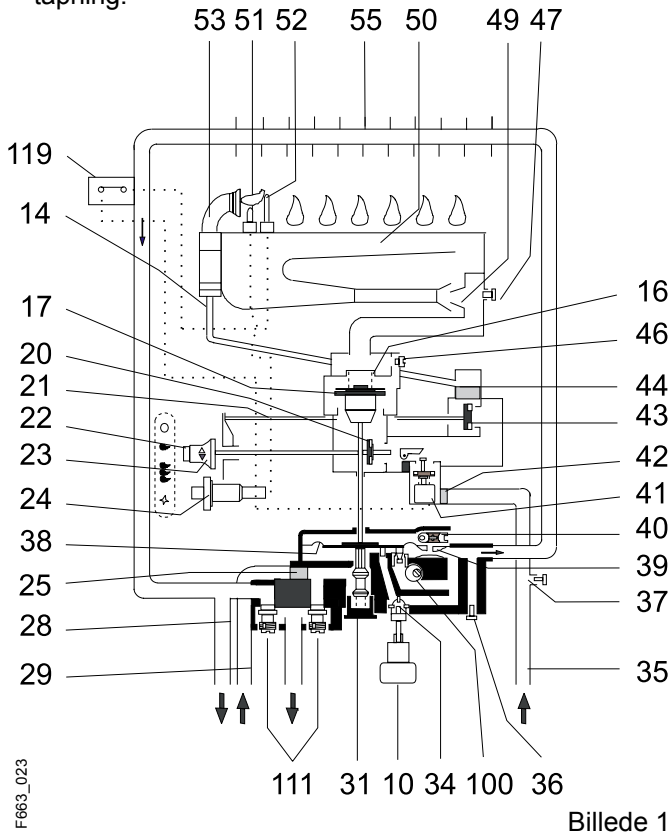
#### 2.3 Typeoversigt

WR 250 - 1	A	0	P	21
				23
				31
WR 325 - 1	A	0	P	21
				23
				31

- W = Gasvandvarmer
- R = Modulerende
- 250 = Ydelseskode 17,4 kW (250 kcal/min)
- 325 = Ydelseskode 22,7 kW (325 kcal/min)
- 1 = Type kode
- A = Ydervægstilslutning
- V = Forbindelsesstykke
- 0 = Fjerntapning, kan ombygges til direkte tapning
- 1 = Fjerntapning, kan ikke ombygges
- 2 = Direkte- og fjerntapning
- P = Piezotænder
- 21 = Gas kode naturgas L
- 23 = Gas kode naturgas H
- 31 = Gas kode F-gas

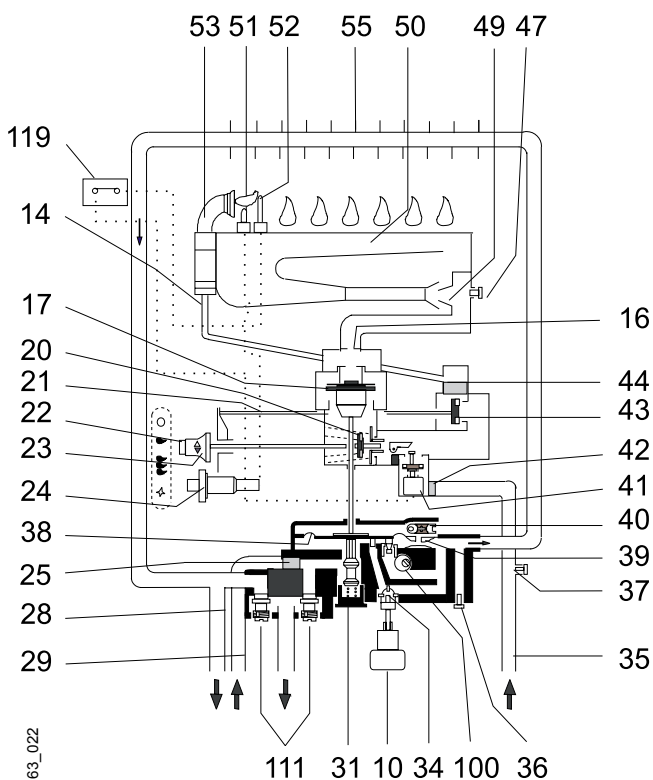
## 2.4 Opbygning

Skema for vandvarmer for naturgas med fjern tapping, der kan ombygges til direkte- og fjern tapping.



F663\_023

Skema for vandvarmer for F-gas fjern tapping, der kan ombygges til direkte- og fjern tapping



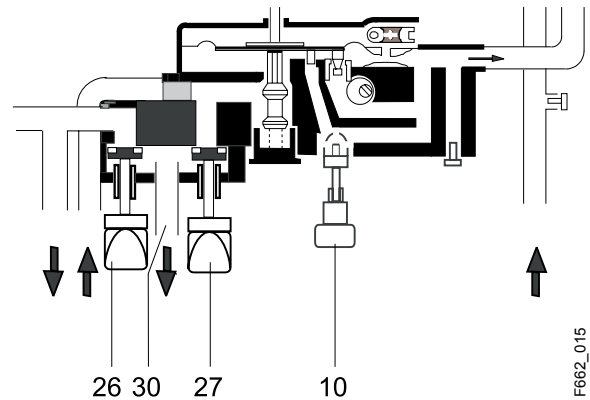
F663\_022

Billede 2

## Ombygning fra fjerntapping til direkte tapping

Vandvarmerne kan ombygges med tilbehør nr. 434, best.nr. 7 709 000 406 til direkte tapping.

Skema for vandvarmer med vandarmatur for fjern- og direkte tapping



F662\_015

Billede 3

### Billeder 1 - 3

- 10 Vandmængdevælger
- 14 Tændbrændergasrør
- 16 Ventilfjeder
- 17 Gasventil
- 20 Hovedgasventil
- 21 Tændbrænderventilstift
- 22 Tændbrænder knap
- 23 Skyder
- 24 Piezotænder
- 25 Vandfilter
- 26 Ventil (varm)
- 27 Ventil (kold)
- 28 Varmvandsrør
- 29 Koldtandsrør
- 30 Varmvandsudløb
- 31 Vandmængde regulator
- 34 Sikkerhedsventil (aflastnings)
- 35 Gastilgangsør
- 36 Tømningsventil
- 37 Målestuds
- 38 Membran \*
- 39 Venturi
- 40 Langsom tændingsventil
- 41 Magnetindsat
- 42 Gasfilter
- 43 Tændventil
- 44 Tændbrænderfilter
- 46 Indstillingsskrue
- 47 Målestuds
- 49 Injektordyse
- 50 Brænder
- 51 Termolement
- 52 Tændbolte
- 53 Tændbrænder
- 54 Højspændings tændledning
- 55 Varmveksler
- 100 Korrekturskrue for min. vandmængde
- 111 Skruerprop
- 119 Temperaturbegrænser

\* Mærke WR 250 = A, WR 325 = B

### 3. Tekniske data

Vandvarmer ydelse		WR 250-1 A...	WR 325-1 A...
Nominel varmeydelse	kW	7,0-17,4	7,0-21,4
Nominel varmebelastning	kW	20,0	28,5
<b>Min. tilslutningstryk</b>			
Naturgas H	mbar	18,0	18,0
F-gas	mbar	30,0	30,0
Gas-tilslutningsværdier (ved $H_n$ ved 15°C - 1013 mbar - tør)			
Naturgas H ( $H_n = 9,5 \text{ kWh/m}^3$ )	$\text{m}^3/\text{h}$	2,1	2,7
F-gas ( $H_n = 12,8 \text{ kWh/m}^3$ )	$\text{kg}^3/\text{h}$	1,6	2,0
<b>Vand-data</b>			
Min. vandtryk med vandmængdevælger i yderste venstre pos.			
Tappemængde	2 l/min	bar	0,2
	10 l/min	bar	0,6
	13 l/min	bar	-
			1,0
Vandmængdevælger i yderste højre pos.			
Tappemængde	2 l/min	bar	0,1
	5 l/min	bar	0,25
	6,5 l/min	bar	-
			0,35
Max. vandtryk		bar	12,0
Tappetemperatur ca. 60°C i stilling „varm“		l/min	2-5,0
Tappetemperatur ca. 35°C i stilling „varm“		l/min	4-10
			4-13
<b>Røggasværdier</b>			
Trækbehov		mbar	0,015
Røggas massestrøm *		kg/h	43,2
Røggas temperatur *		°C	160
			170

Typebetegnelsen suppleres med kodetal, som angiver gasfamilie

Kodetal	Wobbeindex ( $\text{Kwh/m}^3$ )	Gasfamilie
23	12,8 til 15,7	Naturgas H
31	22,6 til 25,6	F-gas propan og butan
32	22,6	Propan

\* Efter trækafbryder ved det nødvendige trækbehov og ved nominel varmeydelse

## 4. Installation og idriftsætning

### 4.1 Forskrifter

Følgende forskrifter skal overholdes ved installation af gaskedlen.

Gasreglementet afsnit A af juni 1991.

Bygningsreglementet for småhuse BR-S 85/BR 95.

Dansk Ingeniørforenings norm for vandinstallationer. 2 udg. NP-197-N.

Dansk Ingeniørforenings almindelige betingelser for udførelse af varme anlæg 2. udg. NP-128-B.

Forskrifter for fyrede varmtvandsanlæg

Publikation nr. 42 Arbejdstilsynet 1988.

### 4.2 Opstillingssted

Installer kun vandvarmeren på en ydervæg. Bærende bjælker må ikke svækkes. Beregn afstand fra beklædninger til vandvarmerens kappe iht forskrifterne.

#### Murkasse

Se herom også indbygningsvejledning til Junkers murkasse Ju 565/3.

#### Udførselstype

Murkasser kan fås i 3 udgaver til forskellige murtykkelser:

BL 54/13 for 260 - 430 mm murtykkelse

BL 54/14 for 410 - 570 mm murtykkelse

BL 54/17 for 100 - 150 mm murtykkelse

#### Murkassens opbygning

Murkassen består af:

Trækafvisning med udvendig friskluftkanal (260).

Indvendig friskluftkanal (263). Aftræksrør (293).

De to friskluftkanal dele kan skydes sammen.

Max. overfladetemperatur (aftrækket undtaget) er under 85°C. Derfor er det ikke nødvendigt med særlige hensyn til brændbare bygningsdele og indbygningsmøbler.

#### Tilpasning af murkassen

Friskluftkanalerne og aftræksrøret passer til de under udførselstype angivne murtykkelser. Ved mindre vægtykkelser kan der afkortes som følger:

Indvendig friskluftkanal

Længde „L<sub>1</sub>“ = vægtykkelse „S“ (med puds) minus 60 mm

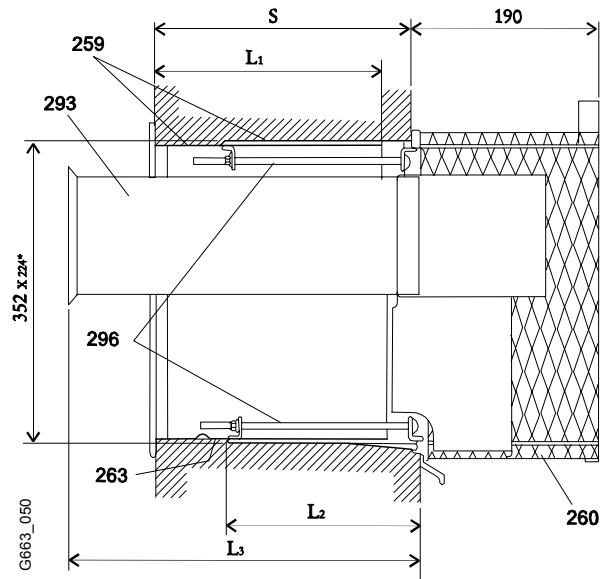
Udvendig friskluftkanal

Længde „L<sub>2</sub>“ = vægtykkelse „S“ (med puds) minus 60 mm

Aftræksrør

Længde „L<sub>3</sub>“ = vægtykkelse „S“ (med puds) minus 50 mm

(Afkort ikke aftræksrøret på den udvidede side)



Billede 4 Murkasse indbygget i massivæg

- 259 Murkasse
- 260 Trækafvisning
- 263 Indvendig friskluftkanal
- 293 Aftræksrør
- 296 Spændskruer

Mal skærekanten med rustbeskyttelse. Ved murtykkelser under 100 mm skal væggen af funktionsårsager forstærkes til 100 mm. Det afkortede aftræksrør skal stikkes ind til vulsten i rørstudsen på trækafvisningen (260)

#### Spændskruer

Afkort disse iht vægtykkelse og efterstram.

Murkasse og trækafvisning er nu spændt fast til væggen.

#### Indmuring af murkasse

Boltene til ophængning af vandvarmeren skal være i water. Bemærk markering på murkassen.

I nybyggerier uden puds på væggen skal der altid tages højde for pudstykkelse og evt. ekstra flisetykkelse.

Den udvendige friskluftkanal (264) skal indmures, så der ikke trænger fugtighed ind i murværket. Fugen mellem begge friskluftkanaler skal tætnes godt forned. Fjern mørtel og andre rester.

#### Gas- og vandledninger

Det er formålstjenligt først at installere ledningerne når murkassen er indmuret. Hvis man går ud fra de to ophængsbolte kan man med den kombinerede montageskabelon 8 709 918 061 og 8 719 918 201 fastlægge gas- og vandtilslutninger iht billede 5.

Hvis der er installeret kunststofrør skal ledningerne i umiddelbar nærhed (1,5 m før og efter vandvarmeren) udføres i stål eller kobber.

### Gastilslutning

Rørdiameter iht Gasreglementets bestemmelser. Det anbefales at installere afspærringsventil umiddelbart før vandvarmer. Gasledningen skal være ren.

### Vandtilslutning

Dimensioner rørdiameter iht vandtryk og bestemmelserne.

Koldt vand højre - indgangspil (pas på indbygget vandfilter billede 1,2, pos. 25)  
 Varmt vand venstre - udgangspil  
 Undgå indsnavringer i ledningerne (hjørneventil, perleforstøver)

Læg ledninger til koldt og varmt vand således, at vandvarmeren og ledningerne kan tømmes helt gennem blandingsbatterierne på vask og kar.

### Tilslutning af vandvarmer

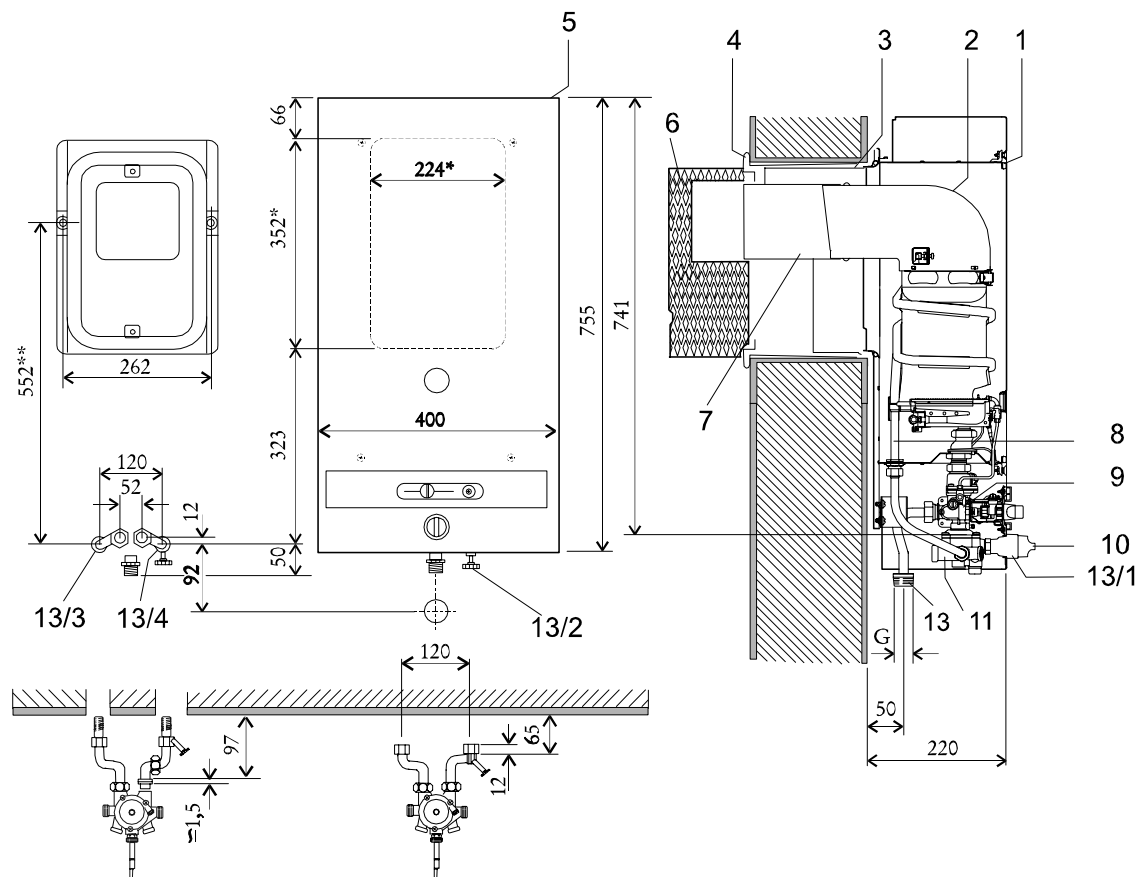
Tilslut vandvarmeren med det tilbehør, der er angivet på listen.

Check om frisklufttilførsel og tilslutninger er helt rene. Rengør murkassen indvendig endnu engang, hvis det er nødvendigt.

Sæt apparatet på gashanen, når tætningsringen er isat, og hæng den samtidig op på ophængsboltene. Læg pakninger og skiver på og stram så begge møtrikker og sikringsmøtrikker på gas- og vandtilslutninger lige meget.

Før aftræksbøjningen (skråt bagudrettet) ind i aftræksrøret - sæt det på indvendig del og fastgør. Tæthedsprøv vandvarmer og gas- og vandtilslutninger.

## 5. Vandvarmer- samt tilslutningsmål



D663\_015

### Billede 5

- |                             |                                    |                                    |
|-----------------------------|------------------------------------|------------------------------------|
| 1. Tætnings                 | 7. Aftræksrør                      | 13/1 Skruer                        |
| 2. Aftræksbøjning           | 8. Varmevexler                     | 13/2 Tømmeskruer og overtrykventil |
| 3. Indvendig friskluftkanal | 9. Gasarmatur                      | 13/3 Varmvandstilslutning          |
| 4. Udvendig friskluftkanal  | 10. Trykknop - valg af varmemængde | 13/4 Koldvandstilslutning          |
| 5. Kappe                    | 11. Vandarmatur                    | G Naturgas R $\frac{1}{2}$ "       |
| 6. Trækafviser              | 13. Gastilslutning                 | F-gas Ermeto 12 mm                 |

\*) Mindste mål for murgennemføring

\*\*) Installationsmål fra midten af ophængsbolte til midten af vandledningen

## 6. Indstilling vandvarmer

Note: Check at den på typeskiltet angivne gasart er i overensstemmelse med den fra det lokale forsyningselskab. Ved afvigelser skal vandvarmeren omstilles tilsvarende.

### 6.1 Gasindstilling

Den nominelle varmebelastning skal indstilles efter dysetryksmetoden.

Denne metode kræver et U-rørsmanometer.

Naturgas.

Vandvarmere i gruppe H er fra fabrikken indstillet til wobbeindekt  $15 \text{ kWh/m}^3$  ( $12.900 \text{ kcal/m}^3$ ) og 20 mbar tilslutningstryk og plomberet.

Funktionsafprøv vandvarmeren og check gasindstilling. Ved tilslutningstryk over 22 mbar skal gasindstillingen efterreguleres.

F-gas

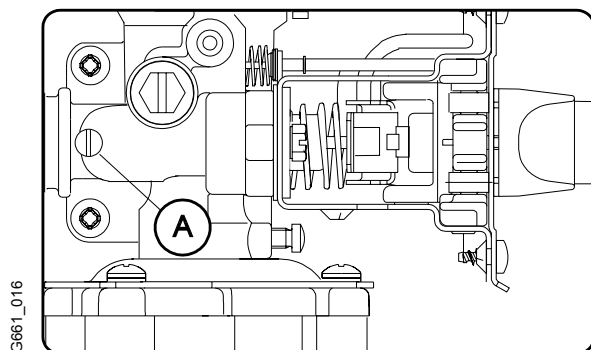
Vandvarmere for F-gas er fra fabrikken side indstillet iht det på typeskiltet angivne tilslutningstryk og plomberet.

Det er ikke nødvendigt at indstille tændflammen.

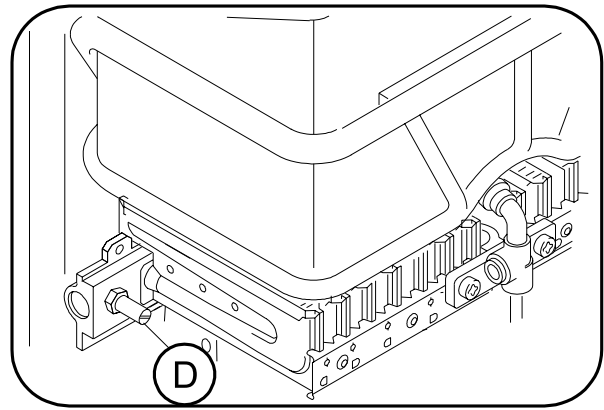
### 6.2 Dysetryk indstillingsmetode

Få oplyst Wobbeindex (wo) og nominelle brændværdi ( $H_n$ ) hos forsyningselskabet.

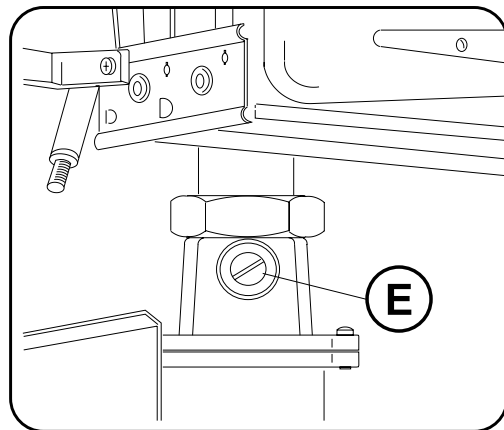
- 1.1 Løsn tætningskrue D og tilslut U-rørsmanometer. Åbn for gashanen.
- 1.2 Sæt vandvarmeren i gang iht betjeningsvejledningen. Ydelsesskyder skal stå helt til højre ved stop.
- 1.3 Fjern kappe over indstillingsskrue E og indstil det anbefalede dysetryk (se indstillingstabel).
- 1.4 Luk gashanen, tag U-rørsmanometer af og stram tætningskrue D.
- 1.5 Løsn tætningskrue A og tilslut U-rørsmanometer.



Billede 6



Billede 7



Billede 8

- 1.6 Åbn gashanen og sæt vandvarmeren i gang.
- 1.7 Nødvendigt tilslutningstryk  
Naturgas 18-25 mbar (180-250 mm VS)  
F-gas 30 mbar (300 mm VS)
- 1.8 Indstil ved tryk mellem 15 og 18 mbar kun 85% af nominelle varmeydelse. Under 15 mbar må vandvarmeren ikke sættes igang. Sørg for at finde fejlen og rette den eller underret gasleverandøren.
- 1.9 Foretag kontrol over gasmåleren (se volumetrisk indstillingsmetode) eller ved at checke flammebilledet.
- 1.10 Luk gashanen. Tag U-rørsmanometer af og stram tætningskrue A.
- 1.11 Sæt igen kappen på indstillingsskrue E og plomber.
- 1.12 Tæthedsprøv.

### 6.3 Volumetrisk indstillingsmetode

Denne metode anvendes kun til kontrol.

- 2.1 Åbn gashanen og sæt vandvarmer igang i henhold til betjeningsvejledningen. Ydelsesskyder skal stå helt til højre ved stop.
- 2.2 Kontroller gasmængden iht indstillingstabel via gasmåler.

### Vandvarmere til F-gas

Disse er indstillet til nominal varmebelastning og plomberet. Kontroller det tryk der er angivet på typeskiltet på målestuds.

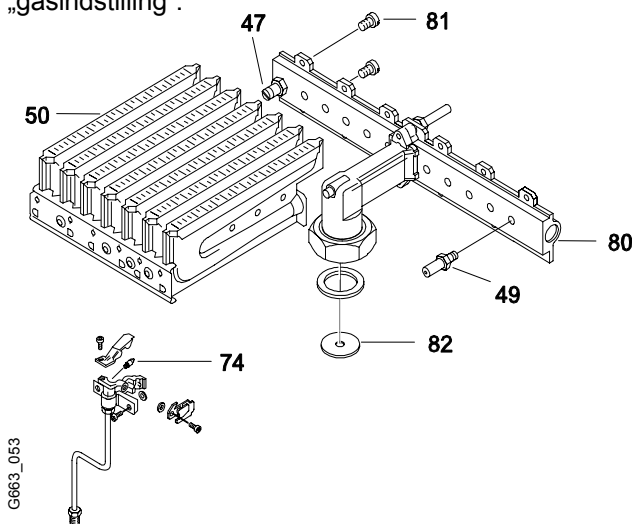
## 7. Gas-omstilling

Fra naturgas til F-gas

Anvend kun originale ombygningsdele.

1. Luk gashanen og tag kappen af.
2. Tag brænderen ud. Skru den venstre og højre brændergruppe ud og ombyt injektordyser.
3. Udskift tænddyse (se tabel side 13)
4. Udskift vandstyret gasventil  
Læg reduktionsskiven på før montage af hovedbrænder og skru brænder samt tændgasrør fast.  
Tæthedsprøv  
Påfør den nye gasart på typeskiltet eller anvend det vedlagte klæbemærke.

Ved ombygning F-gas til naturgas skal der foretages det omvendte og belastning iht afsnittet „gasindstilling“.



Billede 9

- |    |                                 |
|----|---------------------------------|
| 47 | Målestuds for dysetryk          |
| 49 | Injektordyse                    |
| 50 | Brændergruppe, højre og venstre |
| 74 | Tænddyse                        |
| 80 | Fordelerrør                     |
| 81 | Skrue (kort)                    |
| 82 | Reduktionsskive                 |

## 8. Vedligeholdelse

**Efter 2 års anvendelse skal vandvarmeren kontrolleres, renses grundigt og evt. afkalkes.**

Vedligeholdelses må kun udføres af autoriseret personale.

Der skal udføres følgende:

### Indvendig

Varmeveksler skal renses på røggassiden. Kontroller om afkalkning af denne samt forbindelsesrør er nødvendig og afkalk med de midler der fås i handelen iht forskrifter.

Tæthedsprøv (max. 13 bar)

Anvend nye tætninger ved montage.

### Tændbrænder

Flammen skal opvarme termoelementet helt ned ca. 5 mm under spidsen. Hvis flammen er for lille, rens tændbrænder (53) og skift evt tænddyse og tændbrænderfilter (44).

Ved korrekt tændflamme skal magnetventilen (41) forblive åben ca. 5 sekunder efter start. Hvis tændflammen slukker efter knappen slippes, kan der være dårlige forbindelse til termoleddningens forbindelser. Stram gevindbøsningen ved magnet (41) og ved brænder, udskift evt termoelement eller magnetindsats.

### Tæthedsprøvnings af gasarmatur

Blæs tændflammen ud og stil ydelsesskyder til højre i stilling nominel ydelse .

Åbn varmtvands tappeventil efter ca. 1 minut.

Kontroller om der kommer gas ud ved tændbrænder og hovedbrænder.

Ved utæt brænder eller tændbrænder - rengør hovedgasventil (20) eller tændgasventil (43).

Kontroller ydelsen iht afsnit „gasindstilling“; ved F-gas apparater kontroller nominelt tryk ved målestuds (47). Rengør gasfilter (42) og brænder.

### Vandarmatur

Luk vandafspæringsventil.

Afmonter vandarmaturet.

Tag dæksel af og rens hus og dæksel.

Tæthedsprøv aflastningsventil og rengør eventuelt

Afmonter aftappeventilerne og rengør dem.

Ved utæthed udskift tætningsring eller hele ventilen (ved direkte taping)

### Stopbøsning utæt

Afmonter O-ring og monter en ny O-ring med Unisilikon L641 fedt. Der kan fås komplette udskiftningsæt.

### Langsom tændventil (Billede 1, pos. 40)

Når denne er skruet ud skal ventilen rengøres for urenheder. Kuglen inde i ventilen skal kunne bevæge sig (kontroller ved at ryste den). O-ringen skal kontrolleres og evt udskiftes. Herefter skrues langsom tændventilen atter på.

Ved samling af vandarmaturet anbefaler vi, at der monteres nye membraner.

Tæthedsprøv alle tilslutninger.

### Funktionsafprøvning

Sæt vandvarmeren i gang.

Åbnes et varmtvands tappested, skal flammerne tænde med fuld styrke efter ca. 5 sekunder.

Lukkes dette tappested igen, skal flammerne slukke på ca 1 sekund.

Kontroller den vandstyrede gasventil hvis disse værdier ikke opnås.

På vandsiden kan fejlen ligge i langsomtænd-ventilen.

Når tændflammen bliver slukket, skal magnetventilen (41) lukke indenfor 45 sekunder. Kontroller iht afsnit „tændbrænder“, hvis denne værdi overskrides.

### Utilstrækkelig tappetemperatur

Kontroller ydelse iht afsnit „gasindstilling“ ved F-gas vandvarmere kontroller det nominelle tryk på målestyds (37). Rengør gasfilter (42) og brænder og kontroller aflastningsventilen.

Kontroller brænder for korrekt funktion samt aftrækssystemet.

### Korrekturskrue pos. 100 (plomberet)

### Reguler ikke korrekturskruen

Hvis en fornyet indstilling er nødvendig:

- Drej vandmængdevælger (10) til højre mod stop
- Åbn varmtvands tappested  
Tappemængde 2.3 l/min.
- Løsn sikringskruen
- Drej korrekturskruen (100) (enten til højre eller venstre) indtil varmtvandstemperaturen er 60°C.
- Stram sikringskruen

Hvis det kan konstateres, at der ikke kommer noget vand ud, er apparatet frosset. Optøning skal helst foretages af en installatør. Lad varmtvands tappestedet være åbent, indtil der - efter optøning - igen kommer vand ud af varmtvandstilslutning eller af vandvandtappedet.

### **Smørefedt**

Vanddelen: Unisilikon L 641

Gasdelen: incl. brænder HFT 1 v 5

### **Reserve dele:**

Bestil specielle lister

## **9. Information til kunderne**

Efter indstilling skal installatøren informere brugeren om vandvarmerens brug, herunder forholdsregler ved frostrisiko og om betydningen af regelmæssigt serviceeftersyn udført af en autoriseret installatør.

### **Ved risiko for frost**

Lad tændflammen brænde ved længere driftpauser - særligt om natten.

### **Ved udetemperaturer under -10°C**

Tøm vandvarmer og varmtvandsledning som følger: Afbryd gasforsyningen til vandvarmeren. Sluk afspærringsventil i koldtvalsledning umiddelbart før vandvarmeren.

Åbn tømmeventil (13/2) og alle varmtvands-tappedsteder, indtil alt vandet er løbet ud - og luk så igen alle de åbnede ventiler.

**Ved vedvarende frost** vil vandvarmere i uopvarmede rum kun være beskyttet, hvis også alle koldtvalsledninger bliver fuldstændigt tømt.

### **Bemærk særligt:**

Kontroller før ibrugtagning efter uventet frost altid, om et ikke tømt apparat er frosset.

Åbn herefter et tilsluttet vandvands tappested.

## 10. Gas indstillingsværdier (dysetryk mbar)

Gas	Wobbe index $W_o =$ $\text{kWh/m}^3$	Tænd- brænder dyse	WR 250 - 1 A...				WR 325 - 1 A...			
			Dyse $\emptyset$ 12 stk.	Drossel skive $\emptyset$	100% mbar	85% mbar	Dyse $\emptyset$ 14 stk.	Drossel skive $\emptyset$	100% mbar	85% mbar
Naturgas H	13,5	blå	1,10	—	17,8	12,9	1,10	—	20,7	15,0
	13,8				16,9	12,3			19,7	14,2
	14,2				16,1	11,6			17,8	13,5
	14,5				15,4	11,1			17,8	12,9
	<b>15,0</b>				14,6	10,6			17,0	12,3
	15,2				14,0	10,2			16,2	11,7
	15,6				15,4	9,6			19,5	11,2
F-Gas 50 bar		brun	0,69	3,8	32,0	23,1	0,74	3,8	25,5	18,4
28 mbar		rød	0,69	—	27,0	19,5	0,74	—	27,0	19,5
30 mbar					29,0	20,9			29,0	20,9

## 11. Gasmængde (l/min)

Gas	Varmeværdi $H_o$ 2) $H_n$ 1) $\text{kWh/m}^3$	WR 250 - 1 A... nominel varmebelastning		WR 325 - 1 A... nominel varmebelastning	
		100%	85%	100%	85%
Naturgas L + H	9,30 7,90	42	36	54	46
	9,75 8,25	40	34	52	44
	10,25 8,65	39	33	49	42
	10,70 9,00	37	31	47	40
	11,15 9,40	35	30	45	38
	11,60 9,90	34	29	43	37
	12,20 10,25	33	28	41	35
	12,55 10,60	32	27	40	34

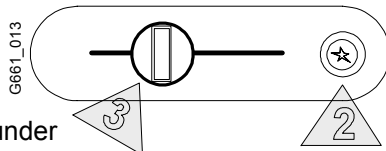
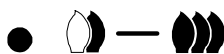
<sup>1)</sup> Brændværdi  $H_n$  og gasmængde (l/min) ved 15°C, 1013 mbar, tør

<sup>2)</sup> Brændværdi  $H_o$  ved 0°C, 1013 mbar, tør

## 12. Betjening

### Tænding

1 Tryk knappen helt ind og hold den inde



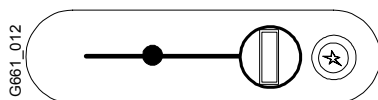
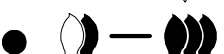
Slip knappen efter ca. 10 sekunder

2 Tryk tændknappen ind efter få sekunder

Hvis tændflammen ikke brænder, gentag tænding

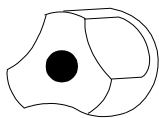
### Driftstilling

Sæt skyder helt ud til stop

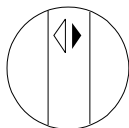


### Vandtapning på apparat

G661\_003



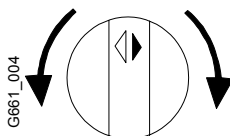
varmt vand



koldt vand

### Temperatur regulering

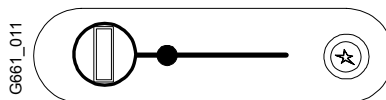
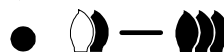
drej mod uret  
meget vand =  
lunkent vand



drej med uret  
lidt vand =  
varmt vand

### Sluk

Stil skyder helt ud til stop



**BOSCH**

Robert Bosch A/S - TELEGRAFVEJ 1 - DK-2750 BALLERUP  
TELEFON 44 89 89 89 - DIREKTE 44 89 84 70 - TELEFAX 44 89 87 88